

# 認定書

国住参建第 2744 号  
令和 4 年 10 月 6 日

株式会社 鶴弥  
代表取締役社長 鶴見 哲 様

国土交通大臣 齊藤 鉄夫



下記の構造方法等については、建築基準法第 68 条の 25 第 1 項（同法第 88 条第 1 項において準用する場合を含む。）の規定に基づき、同法第 2 条第八号並びに同法施行令第 108 条第一号及び第二号（外壁（耐力壁）：各 30 分間）の規定に適合するものであることを認める。

## 記

1. 認定番号  
PC030BE-4068(3)
2. 認定をした構造方法等の名称  
陶磁器質板・ポリイソシアヌレートフォーム表張／構造用面材 [木質系ボード、セメント板、火山性ガラス質複層板又はせっこうボード]・せっこうボード裏張／木製軸組造外壁
3. 認定をした構造方法等の内容  
別添の通り

(注意) この認定書は、大切に保存しておいてください。

(別添)

1. 構造名

陶磁器質板・ポリイソシアヌレートフォーム表張／構造用面材 [木質系ボード、セメント板、火山性ガラス質複層板又はせっこうボード]・せっこうボード裏張／木製軸組造外壁

2. 寸法及び形状等

(寸法単位：mm)

項目	仕様
壁高さ	構造計算等により構造安全性が確かめられた寸法とする
壁厚	182.0 以上

3. 材料構成

1) 主構成材料

(寸法単位：mm)

項目	仕様
① 柱 (荷重支持部材)	柱 ・材質 (1)～(4)のうち、いずれか一仕様とする (1)平成12年建設省告示第1452号に規定する構造用製材(JAS) (2)平成13年国土交通省告示第1024号に規定する構造用集成材(JAS) (3)平成13年国土交通省告示第1024号に規定する単板積層材(JAS) (4)平成12年建設省告示第1452号に規定する無等級材 ・寸法 105×105の断面寸法以上 ・密度 $0.38 \pm 0.08 \text{g/cm}^3$ 以上
② 間柱	・材質 木 ・種類 (1)～(3)のうち、いずれか一仕様とする (1)製材 (2)集成材 (3)単板積層材 ・寸法 27×105の断面寸法以上 ・間隔 500 以下
③ 外装材	[1]基材 陶磁器質板 ・組成(質量%) ┌ 山土粘土 38±10 ├ 三河粘土 28±10 ├ 水ひ粘土 29±10 └ シヤモット 6 以下 その他 15 以下  [2]表面塗装 ・種類 (1)、(2)のうち、いずれか一仕様とする (1)なし (2)ガラス素材(無機物) ・塗布量 $5 \pm 1.0 \text{g/m}^2$ 以上

(寸法単位：mm)

項目	仕様
3 外装材 (つづき)	<p>[3]かさ比重 <math>1.0_{\pm 0.2}</math>以上(絶乾)</p> <p>[4]形状</p> <p>[4]-1 外形寸法</p> <ul style="list-style-type: none"><li>・厚さ <math>20_{\pm 1.6} \sim 30_{\pm 2.0}</math></li><li>・幅(働き幅) <math>303_{\pm 3.0} \sim 455_{\pm 4.0}</math></li><li>・長さ(働き長) <math>600_{\pm 1.0} \sim 2400_{\pm 1.5}</math></li></ul> <p>[4]-2 端部形状</p> <ul style="list-style-type: none"><li>・重なり <math>19_{\pm 2.0}</math>以上</li><li>・隙間(裏面) <math>4_{\pm 1}</math>以下</li></ul> <p>[4]-3 断面形状</p> <ul style="list-style-type: none"><li>・最小厚さ <math>17_{\pm 1.6}</math>以上</li><li>・容積欠損率 <math>0 \sim 6.0_{\pm 0.8}\%</math> (ただし板厚 20 を超える場合は裏面から 20 以下の模様による欠損率とする)</li><li>・中空率 <math>0 \sim 51_{\pm 6.0}\%</math> (ただし、被覆材全体積(合いじゃくり部を除く)に対する中空部の面積の割合)</li></ul> <p>[5]飛散防止材</p> <ul style="list-style-type: none"><li>・種類</li><li>(1)～(4)のうち、いずれか一仕様とする。</li><li>(1)なし</li><li>(2)無機系繊維不織布</li><li>(3)ガラス繊維</li><li>(4)無機系繊維不織布+ガラス繊維</li><li>・質量 <math>5_{\pm 1.0}\text{g}/\text{m}^2</math>以上</li><li>・メッシュ間隔 15×15 以下</li><li>・接着剤</li><li>種類</li><li>1)～9)のうち、いずれか一仕様とする。</li><li>1)なし(飛散防止材なしの場合)</li><li>2)ウレタン系</li><li>3)酢酸ビニル系</li><li>4)アクリル系</li><li>5)エポキシ系</li><li>6)シリコーン樹脂系</li><li>7)ポリオレフィン系</li><li>8)ゴム系</li><li>9)ホットメルト系</li><li>塗布量 <math>150_{\pm 10}\text{g}/\text{m}^2</math>以下</li></ul> <p>[6]表面コーティング材</p> <ul style="list-style-type: none"><li>・種類</li><li>(1)、(2)のうち、いずれか一仕様とする</li><li>(1)なし</li><li>(2)酸化チタン</li><li>・塗布量 <math>5_{\pm 1.0}\text{g}/\text{m}</math>以上</li></ul> <p>[7]止水シール</p> <ul style="list-style-type: none"><li>・種類</li><li>(1)～(3)のうち、いずれか一仕様とする</li><li>(1)なし</li></ul>

(寸法単位：mm)

項目	仕様												
③ 外装材 (つづき)	(2)ホットメルト (3)ゴム系 ・使用量 5±1.0g/m 以上  [8]張方 (1)～(3)のうち、いずれか一仕様とする (1)横張(イモ張り) (2)横張(ウマ張り) (3)上記(1)と(2)の組み合わせ  [9]留め方 金具留め												
④ 外張り断熱材	ポリイソシアヌレートフォーム板 ・規格 JIS A 9521 又は JIS A 9511 ・構成 芯材の両面に表面材・裏面材を張ったもの [1]芯材 ・材質 ポリイソシアヌレートフォーム ・イソシアネート指数 150 ・原料組成(質量%) { <table border="0" style="margin-left: 20px;"> <tr> <td>ポリイソシアネート(ポリメリックMDI)</td> <td style="text-align: right;">63±6</td> </tr> <tr> <td>ポリエーテル系ポリオール</td> <td style="text-align: right;">14±3</td> </tr> <tr> <td>ポリエステル系ポリオール</td> <td style="text-align: right;">16±3</td> </tr> <tr> <td>難燃剤(りん酸エステル系)</td> <td style="text-align: right;">5±2</td> </tr> <tr> <td>三量化触媒、整泡剤など</td> <td style="text-align: right;">2±1.9</td> </tr> <tr> <td>発泡剤(炭化水素)</td> <td style="text-align: right;">外割 7±3</td> </tr> </table> } ・厚さ 25±2.5～100±10 (50 を超える場合は単層または複数層) ・密度 33±3kg/m <sup>3</sup>  [2]表面材 ・材質(1)、(2)のうち、いずれか一仕様とする (1)ポリエチレン・紙複合面材 ・質量 460±46g/m <sup>2</sup> 以下 ・有機質量 460±46g/m <sup>2</sup> 以下 (2)アルミニウム箔・ポリエチレン・紙複合面材 ・質量 540±54g/m <sup>2</sup> 以下 ・有機質量 460±46g/m <sup>2</sup> 以下  [3]裏面材 ・材質(1)、(2)のうち、いずれか一仕様とする (1)ポリエチレン・紙複合面材 ・質量 460±46g/m <sup>2</sup> 以下 ・有機質量 460±46g/m <sup>2</sup> 以下 (2)アルミニウム箔・ポリエチレン・紙複合面材 ・質量 540±54g/m <sup>2</sup> 以下 ・有機質量 460±46g/m <sup>2</sup> 以下	ポリイソシアネート(ポリメリックMDI)	63±6	ポリエーテル系ポリオール	14±3	ポリエステル系ポリオール	16±3	難燃剤(りん酸エステル系)	5±2	三量化触媒、整泡剤など	2±1.9	発泡剤(炭化水素)	外割 7±3
ポリイソシアネート(ポリメリックMDI)	63±6												
ポリエーテル系ポリオール	14±3												
ポリエステル系ポリオール	16±3												
難燃剤(りん酸エステル系)	5±2												
三量化触媒、整泡剤など	2±1.9												
発泡剤(炭化水素)	外割 7±3												
⑥ 内装材	・種類 (1)～(3)のうち、いずれか一仕様とする (1)せっこうボード(JIS A 6901) (2)強化せっこうボード(JIS A 6901) (3)普通硬質せっこうボード(JIS A 6901) ・厚さ 9.5 以上 ・端部形状												

(寸法単位：mm)

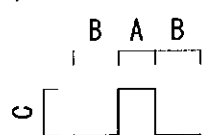
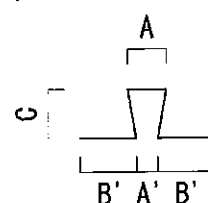
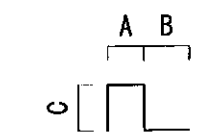
項目	仕様
⑥ 内装材 (つづき)	(1)～(3)のうち、いずれか一仕様とする (1)スクエア (2)テーパ (3)ベベル
⑦ 内装用構造用面材	<p>・種類、規格等 (1)～(4)のうち、いずれか一仕様、又は組み合わせとする</p> <p>(1)木質系ボード 1)～11)のうち、いずれか一仕様、又は組み合わせとする</p> <p>1)普通合板 厚さ 2.3 以上</p> <p>2)構造用パネル(JAS) 厚さ 8 以上</p> <p>3)構造用合板(JAS) 厚さ 5 以上</p> <p>4)製材(JAS) 厚さ 5 以上</p> <p>5)単板積層板 (LVL) (JAS) 厚さ 9 以上</p> <p>6)直交集成板 (CLT) (JAS) 厚さ 9 以上</p> <p>7)シーリングボード(JIS A 5905) 厚さ 12 以上</p> <p>8)普通MDF (JIS A 5905) 厚さ 2.5 以上</p> <p>9)構造用MDF (JIS A 5905) 厚さ 9 以上</p> <p>10)ハードボード(JIS A 5905) 厚さ 2.5 以上</p> <p>11)パーティクルボード(JIS A 5908) 厚さ 9 以上</p> <p>(2)セメント板 1)～16)のうち、いずれか一仕様、又は組み合わせとする</p> <p>1)木毛セメント板 (JIS A 5404) 厚さ 12 以上</p> <p>2)木片セメント板 (JIS A 5404) 厚さ 15 以上</p> <p>3)パルプセメント板(JIS A 5414) 厚さ 9 以上</p> <p>4)スレート板 (JIS A 5430) 厚さ 9 以上</p> <p>5)けい酸カルシウム板(JIS A 5430) 厚さ 9 以上</p> <p>6)パルプ・けい酸カルシウム混入/セメント板(NM-0592) 厚さ 9 以上</p> <p>7)パルプ混入けい酸カルシウム板 (NM-0656) 厚さ 9 以上</p> <p>8)両面ポリ塩化ビニル被覆ガラス繊維ネット張/セメントモルタル板 (NM-0711) 厚さ 9 以上</p> <p>9)両面アクリル樹脂系塗装/パルプ混入フライアッシュセメント板(NM-2567) 厚さ 9 以上</p> <p>10)パルプ混入けい酸カルシウム板(NM-2601) 厚さ 9 以上</p> <p>11)繊維強化セメント板(NM-8576) 厚さ 9 以上</p>

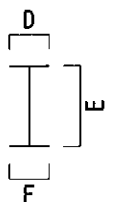
(寸法単位：mm)

項目	仕様
<p>7 内装用構造用面材 (つづき)</p>	<p>12) 繊維混入けい酸カルシウム板 (NM-8578) 厚さ 9 以上</p> <p>13) 化粧繊維混入けい酸カルシウム板 (NM-8579) 厚さ 9 以上</p> <p>14) パルプ混入けい酸カルシウム板 (NM-9029) 厚さ 9 以上</p> <p>15) アクリル樹脂系塗装/スラグセメントパーライト板 (NM-9529) 厚さ 9 以上</p> <p>16) 両面アクリル系樹脂塗装/パルプ・けい酸質混入セメント板 (QM-0457) 厚さ 9 以上</p> <p>(3) せっこうボード</p> <p>1)~6)のうち、いずれか一仕様、又はそれらの組み合わせとする</p> <p>1) せっこうボード (JIS A 6901) 厚さ 9.5 以上</p> <p>2) 強化せっこうボード (JIS A 6901) 厚さ 12.5 以上</p> <p>3) 両面ボード用原紙張/せっこう板 (NM-1908 又は NM-4127) 厚さ 9.5 以上</p> <p>4) ガラス繊維不織布入せっこう板 (NM-9354) 厚さ 9.5 以上</p> <p>5) 両面ボード用原紙張/ガラス繊維混入せっこう板 (NM-9645 又は NM-9692) 厚さ 9.5 以上</p> <p>6) ボード用原紙張/ガラス繊維混入せっこう板 (QM-0954-1、QM-0955-1 又は RM-0059) 厚さ 9.5 以上</p> <p>端部形状</p> <p>1)~3)のうち、いずれか一仕様とする</p> <p>1) スクエア</p> <p>2) テーパー</p> <p>3) ベベル</p> <p>・張り方 縦張又は横張</p> <p>(4) 火山性ガラス質複層板 (JIS A 5440) 厚さ 3 以上</p>
<p>9 胴縁</p>	<p>・種類 日本農林規格の品質を満足する木材 (製材、枠組壁工法構造用製材、枠組壁工法構造用たて継ぎ材、集成材、構造用集成材、直交集成板、単板積層材、構造用単板積層材、構造用パネル、合板、接着重ね材、接着合せ材)</p> <p>・断面寸法 一般部 15×45 以上 目地部 15×90 以上又は 15×45 をダブル以上</p> <p>・間隔 500 以下</p>

2) 副構成材料

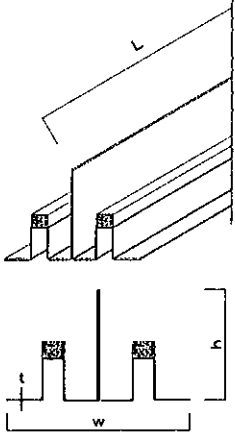
(寸法単位：mm)

項目	仕様
<p>①外装材の縦目地部の処理</p>	<p>・種類 (1)～(8)のうち、いずれか一仕様、又は組み合わせとする</p> <p>(1)なし</p> <p>(2)ハット形ジョイナー (ボンドブレーカー付を含む)</p> <p>・種類</p> <p>1)～(20)のうち、いずれか一仕様とする</p> <p>1) 塗装/亜鉛めっき鋼板(国土交通大臣認定：NM-8697)</p> <p>2) 熔融亜鉛めっき鋼板及び鋼帯(JIS G 3302)</p> <p>3) 塗装熔融亜鉛めっき鋼板及び鋼帯(JIS G 3312)</p> <p>4) 電気亜鉛めっき鋼板及び鋼帯(JIS G 3313)</p> <p>5) 熔融アルミニウムめっき鋼板及び鋼帯(JIS G 3314)</p> <p>6) 熔融亜鉛-5%アルミニウム合金めっき鋼板及び鋼帯(JIS G 3317)</p> <p>7) 塗装熔融亜鉛-5%アルミニウム合金めっき鋼板及び鋼帯(JIS G 3318)</p> <p>8) 塗装ステンレス鋼板及び鋼帯(JIS G 3320)</p> <p>9) 熔融 55%アルミニウム-亜鉛合金めっき鋼板及び鋼帯(JIS G 3321)</p> <p>10) 塗装熔融 55%アルミニウム-亜鉛合金めっき鋼板及び鋼帯(JIS G3322)</p> <p>11) 熔融亜鉛-アルミニウム-マグネシウム合金めっき鋼板及び鋼帯(JIS G 3323)</p> <p>12) 熔融亜鉛-11%アルミニウム-3%マグネシウム-0.2%シリコン合金めっき鋼板</p> <p>13) 一般構造用圧延鋼材(JIS G 3101)</p> <p>14) 熱間圧延軟鋼板及び鋼帯(JIS G 3131)</p> <p>15) 冷間圧延鋼板及び鋼帯(JIS G 3141)</p> <p>16) 熱間圧延ステンレス鋼板(JIS G 4304)</p> <p>17) 冷間圧延ステンレス鋼板(JIS G 4305)</p> <p>18) 耐熱鋼板及び鋼帯(JIS G 4312)</p> <p>19) アルミニウム及びアルミニウム合金の押出型材(JIS H 4100)</p> <p>20) ポリ塩化ビニル被覆金属板(JIS K 6744)</p> <p>・厚さ 0.16±0.02以上</p> <p>・形状 1)～3)のうち、いずれか一仕様とする。</p> <p>1)</p>  <p>2)</p>  <p>3)</p>  <p>・寸法</p> <p>A : 8~12±1</p> <p>A' : 4~11±1</p> <p>B : 10±1以上</p> <p>B' : 12±1以上</p> <p>C : 4~30±1</p>

項目	仕様
①外装材の縦目地部の処理(つづき)	<p>(3)バックアップ材</p> <ul style="list-style-type: none"> <li>・材質           <ol style="list-style-type: none"> <li>1)～6)のうち、いずれか一仕様とする</li> <li>1)ポリエチレン系</li> <li>2)ポリスチレン系</li> <li>3)ポリプロピレン系</li> <li>4)合成ゴム系</li> <li>5)塩化ビニル系</li> <li>6)ポリウレタン系</li> </ol> </li> <li>・使用量 2.0±0.2g/m 以上</li> </ul> <p>(4)シーリング材</p> <ul style="list-style-type: none"> <li>・種類           <ol style="list-style-type: none"> <li>1)～12)のうち、いずれか一仕様とする</li> <li>1)シリコーン系</li> <li>2)変成シリコーン系</li> <li>3)ポリウレタン系</li> <li>4)変成ウレタン系</li> <li>5)アクリル系</li> <li>6)アクリルウレタン系</li> <li>7)ポリサルファイド系</li> <li>8)変成ポリサルファイド系</li> <li>9)ポリイソブチレン系</li> <li>10)シリル化アクリレート系</li> <li>11)ブチルゴム系</li> <li>12)油性コーキング</li> </ol> </li> <li>・使用量 50g±5/m 以上</li> </ul> <p>(5)ガスケット</p> <ul style="list-style-type: none"> <li>・種類           <ol style="list-style-type: none"> <li>1)、2)のうち、いずれか一仕様とする</li> <li>1)ゴム系</li> <li>2)樹脂系</li> </ol> </li> <li>・使用量 30±3g/m 以上</li> </ul> <p>(6)H形ジョイナー</p> <ul style="list-style-type: none"> <li>・種類、厚さ 上記(2)と同じ</li> <li>・形状 H型</li> <li>・寸法           <ul style="list-style-type: none"> <li>D : 6±1 以上</li> <li>E : 17～45±1</li> <li>F : 3±1 以上</li> </ul> </li> </ul> <div style="text-align: center;">  </div> <p>(7)乾式水切り</p> <ul style="list-style-type: none"> <li>・種類 上記(2)と同じ</li> <li>・寸法           <ul style="list-style-type: none"> <li>幅 w 30±3 以上</li> <li>高さ h 19±2 以上</li> <li>長さ L 4000±5 以下</li> <li>厚さ t 0.16±0.02 以上</li> </ul> </li> </ul>



(寸法単位：mm)

項目	仕様
①外装材の縦目地部の処理 (つづき)	 <ul style="list-style-type: none"><li>・ 止水材 材質 1)～4)のうち、いずれか一仕様とする 1) ゴム系 2) ホットメルト系 3) 変成シリコーン系 4) なし 使用量 <math>5 \pm 0.5 \text{g/m}</math> 以上</li><li>(8) 突き付け目地 ・ 形状 1)～3)のうち、いずれか一仕様とする 1) 突き付け目地 2) 合いじゃくり目地 3) 本実目地</li></ul>
②通気層用防水紙	<ul style="list-style-type: none"><li>・ 材質 (1)～(5)のうち、いずれか一仕様、又は組み合わせとする (1) なし (2) 透湿防水シート (3) 合成高分子系シート (4) アスファルトフェルト (JIS A 6005) (5) 上記(2)～(4)にアルミ蒸着シート又はアルミ箔を施したもの</li><li>・ 使用量 <math>0.47 \pm 0.05 \text{kg/m}^2</math> 以下</li></ul>
③防湿シート	<ul style="list-style-type: none"><li>・ 種類 (1)～(5)のうち、いずれか一仕様とする (1) なし (2) 住宅用プラスチック系防湿フィルム (JIS A 6930) (3) 包装用ポリエチレンフィルム (JIS Z 1702) (4) 農業用ポリエチレンフィルム (JIS K 6781) (5) 上記(2)～(4)にアルミ蒸着シート又はアルミ箔を施したもの</li><li>・ 厚さ 0.4 以下</li></ul>
④留め金具	<ul style="list-style-type: none"><li>・ 材質 (1)～(8)のうち、いずれか一仕様とする (1) 溶融亜鉛めっき鋼板及び鋼帯 (JIS G 3302) (2) 溶融亜鉛-5%アルミニウム合金めっき鋼板及び鋼帯 (JIS G 3317) (3) 塗装溶融亜鉛-5%アルミニウム合金めっき鋼板及び鋼帯 (JIS G 3318) (4) 溶融 55%アルミニウム-亜鉛合金めっき鋼板及び鋼帯 (JIS G 3321) (5) ポリ塩化ビニル被覆金属板及び金属帯 (JIS K 6744) (アルミニウム及びアルミニウム合金の板及び条を除く)</li></ul>

(寸法単位：mm)

項目	仕様
④留め金具 (つづき)	(6) 溶融亜鉛-アルミニウム-マグネシウム合金めっき鋼板及び鋼帯(JIS G 3323) (7) 熱間圧延ステンレス鋼板(JIS G 4304) (8) 冷間圧延ステンレス鋼板(JIS G 4305) ・ 厚さ $0.8_{\pm 0.08}$ 以上 ・ 幅 $50_{\pm 0.3}$ 以上 ・ 高さ $48.8_{\pm 0.3}$ 以上 ・ 浮かし寸法 $5_{\pm 1}$ 以上 ・ 上部と下部のツメの総掛かり面積 $240.0_{\pm 16} \text{mm}^2$ 以上 ・ 間隔 水平方向 500 以下 垂直方向 $455_{\pm 3.0}$ 以下 ・ 塗装 (1) 又は(2)のうち、いずれか一仕様とする (1) なし (2) エポキシ樹脂 ・ 塗布量 $80_{\pm 8} \text{g/m}^2$ 以下
⑤内装材目地処理材	・ 種類 (1)～(3)のうち、いずれか一仕様とする (1) パテ ・ 材質 1)、2)のうち、いずれか一仕様とする 1) せっこう系 2) 炭酸カルシウム系 ・ 使用量 $30_{\pm 3.0} \text{g/m}$ 以上 (2) ジョイントテープ ・ 材質 1)、2)のうち、いずれか一仕様とする 1) ガラス繊維 2) 紙 ・ 厚さ 0.05 以上 (3) 上記(1)と(2)の併用
⑥気密材	[2] 外張り断熱材用 (1)～(3)のうち、いずれか一仕様、又は組み合わせとする (1) なし (2) 粘着層付きテープ ・ 材質 1)～10)のいずれか一仕様とする 1) ブチルゴム系 2) EPDM ゴム系 3) アクリル系 4) アスファルト系 5) 改質アスファルト系 6) ポリエチレン系 7) ポリエステル系 8) ポリプロピレン系 9) ポリオレフィン系 10) 上記1)～9)にアルミ層を設けたもの ・ 使用量 $80_{\pm 8.0} \text{g/m}$ 以下 (3) 建築用シーリング材 ・ 材質 1)～12)のうち、いずれか一仕様とする 1) シリコーン系 2) 変成シリコーン系 3) ポリウレタン系 4) 変成ウレタン系 5) アクリル系 6) アクリルウレタン系

(寸法単位：mm)

項目	仕様
⑥気密材 (つづき)	<p>7) ポリサルファイド系 8) 変成ポリサルファイド系 9) ポリイソブチレン系 10) シリル化アクリレート系 11) ブチルゴム系 12) 油性コーキング ・使用量 75±7.5g/m 以下</p> <p>[4]内装用構造用面材用 (1)～(3)のうち、いずれか一仕様、又は組み合わせとする (1)なし (2)粘着層付きテープ ・材質 1)～10)のうち、いずれか一仕様とする 1) ブチルゴム系 2) EPDM ゴム系 3) アクリル系 4) アスファルト系 5) 改質アスファルト系 6) ポリエチレン系 7) ポリエステル系 8) ポリプロピレン系 9) ポリオレフィン系 10) 上記 1)～9) にアルミ層を設けたもの ・使用量 150±15g/m 以下</p> <p>(3)建築用シーリング材 ・材質 1)～12)のうち、いずれか一仕様とする 1) シリコーン系 2) 変成シリコーン系 3) ポリウレタン系 4) 変成ウレタン系 5) アクリル系 6) アクリルウレタン系 7) ポリサルファイド系 8) 変成ポリサルファイド系 9) ポリイソブチレン系 10) シリル化アクリレート系 11) ブチルゴム系 12) 油性コーキング ・使用量 140±14g/m 以下</p>
⑦つなぎ材 [内装用構造用面材 横目地、内装材横目 地]	<p>・種類 (1)、(2)のうち、いずれか一仕様とする (1)なし (2)木材 日本農林規格の品質を満足する木材（製材、枠組壁工法構造用製材、枠組壁工法構造用たて継ぎ材、集成材、構造用集成材、直交集成板、単板積層材、構造用単板積層材、構造用パネル、合板、接着重ね材、接着合せ材） ・断面寸法 20×20 以上</p>

(寸法単位：mm)

項 目	仕 様
⑧横棧	<ul style="list-style-type: none"><li>・種類</li><li>(1)、(2)のうち、いずれか一仕様とする</li><li>(1)なし</li><li>(2)木材<ul style="list-style-type: none"><li>日本農林規格の品質を満足する木材（製材、枠組壁工法構造用製材、枠組壁工法構造用たて継ぎ材、集成材、構造用集成材、直交集成板、単板積層材、構造用単板積層材、構造用パネル、合板、接着重ね材、接着合せ材）</li></ul></li><li>・断面寸法 20×20 以上</li></ul>
⑨留付け材	<ul style="list-style-type: none"><li>[1]留め金具固定用<ul style="list-style-type: none"><li>・種類 ねじ</li><li>・材質 (1)、(2)のうち、いずれか一仕様とする<ul style="list-style-type: none"><li>(1)ステンレス鋼製</li><li>(2)鋼製</li></ul></li><li>・寸法 <math>\phi 4.2 \times L35</math> 以上</li><li>・間隔<ul style="list-style-type: none"><li>水平方向 500 以下</li><li>垂直方向 <math>455 \pm 4.0</math> 以下</li></ul></li><li>・留付け本数 1 本以上</li></ul></li><li>[2]胴縁固定用<ul style="list-style-type: none"><li>・種類 (1)、(2)のうち、いずれか一仕様とする</li><li>(1)くぎ<ul style="list-style-type: none"><li>・材質 1)、2)のうち、いずれか一仕様とする<ul style="list-style-type: none"><li>1)ステンレス鋼製</li><li>2)鋼製</li></ul></li><li>・寸法 <math>\phi 3.4 \times L75</math> 以上</li><li>・間隔<ul style="list-style-type: none"><li>水平方向 500 以下</li><li>垂直方向 600 以下</li></ul></li></ul></li><li>(2)ねじ<ul style="list-style-type: none"><li>・材質 1)、2)のうち、いずれか一仕様とする<ul style="list-style-type: none"><li>1)ステンレス鋼製</li><li>2)鋼製</li></ul></li><li>・寸法 <math>\phi 3.4 \times L75</math> 以上</li><li>・間隔<ul style="list-style-type: none"><li>水平方向 500 以下</li><li>垂直方向 600 以下</li></ul></li></ul></li></ul></li><li>[4]内装材固定用<ul style="list-style-type: none"><li>・種類 (1)、(2)のうち、いずれか一仕様とする</li><li>(1)くぎ<ul style="list-style-type: none"><li>・材質 1)、2)のうち、いずれか一仕様とする<ul style="list-style-type: none"><li>1)ステンレス鋼製</li><li>2)鋼製</li></ul></li><li>・寸法 <math>\phi 1.85 \times L32</math> 以上</li><li>・間隔<ul style="list-style-type: none"><li>周辺部 200 以下</li><li>中央部 300 以下</li></ul></li></ul></li><li>(2)ねじ<ul style="list-style-type: none"><li>・材質 1)、2)のうち、いずれか一仕様とする<ul style="list-style-type: none"><li>1)ステンレス鋼製</li><li>2)鋼製</li></ul></li><li>・寸法 <math>\phi 2.1 \times L25</math> 以上</li></ul></li></ul></li></ul>

(寸法単位：mm)

項目	仕様
⑨留付け材 (つづき)	<ul style="list-style-type: none"><li>・ 間隔<ul style="list-style-type: none"><li>周辺部 200 以下</li><li>中央部 300 以下</li></ul></li> <li>[5]内装用構造用面材固定用<ul style="list-style-type: none"><li>・ 種類 (1)、(2)のうち、いずれか一仕様とする</li><li>(1)くぎ<ul style="list-style-type: none"><li>・ 材質 1)、2)のうち、いずれか一仕様とする</li><li>1)ステンレス鋼製</li><li>2)鋼製</li></ul></li><li>・ 寸法 <math>\phi 1.7 \times L25</math> 以上</li><li>・ 間隔<ul style="list-style-type: none"><li>周辺部 300 以下</li><li>中央部 500 以下</li></ul></li><li>(2)ねじ<ul style="list-style-type: none"><li>・ 材質 1)、2)のうち、いずれか一仕様とする</li><li>1)ステンレス鋼製</li><li>2)鋼製</li></ul></li><li>・ 寸法 <math>\phi 2.10 \times L25</math> 以上</li><li>・ 間隔<ul style="list-style-type: none"><li>周辺部 300 以下</li><li>中央部 500 以下</li></ul></li></ul></li> <li>[6]外張り断熱材固定用<ul style="list-style-type: none"><li>・ 種類 (1)～(7)のうち、いずれか一仕様、又は組み合わせとする</li><li>(1)なし</li><li>(2)くぎ<ul style="list-style-type: none"><li>・ 材質 1)、2)のうち、いずれか一仕様とする</li><li>1)ステンレス鋼製</li><li>2)鋼製</li></ul></li><li>・ 寸法 <math>\phi 1.85 \times 32</math> 以上</li><li>(3)ねじ<ul style="list-style-type: none"><li>・ 材質 1)、2)のうち、いずれか一仕様とする</li><li>1)ステンレス鋼製</li><li>2)鋼製</li></ul></li><li>・ 寸法 <math>\phi 2.1 \times 25</math> 以上</li><li>(4)粘着層付きテープ<ul style="list-style-type: none"><li>・ 材質 1)～10)のいずれか一仕様とする</li><li>1)ブチルゴム系</li><li>2)EPDM ゴム系</li><li>3)アクリル系</li><li>4)アスファルト系</li><li>5)改質アスファルト系</li><li>6)ポリエチレン系</li><li>7)ポリエステル系</li><li>8)ポリプロピレン系</li><li>9)ポリオレフィン系</li><li>10)上記1)～9)にアルミ層を設けたもの</li></ul></li><li>・ 使用量 <math>80_{\pm 8.0} \text{g/m}</math> 以下</li><li>(5)スプレーのり<ul style="list-style-type: none"><li>・ 材質 1)、2)のうち、いずれか一仕様とする</li><li>1)合成ゴム系樹脂</li><li>2)アクリル樹脂系</li></ul></li></ul></li></ul>

項目	仕様
⑨留付け材 (つづき)	<ul style="list-style-type: none"> <li>・ 使用量 75±7.5g/m 以下</li> <li>(6) 接着剤 <ul style="list-style-type: none"> <li>・ 材質 1)～10)のうち、いずれか一仕様とする</li> <li>1) エポキシ系樹脂</li> <li>2) 酢酸ビニル系樹脂</li> <li>3) ゴム系</li> <li>4) アクリルウレタン系樹脂</li> <li>5) ポリウレタン系樹脂</li> <li>6) 変成シリコーン系樹脂</li> <li>7) EVA系樹脂</li> <li>8) ホットメルト系</li> <li>9) ユリア樹脂</li> <li>10) シリル化ウレタン系樹脂</li> </ul> </li> <li>・ 使用量 75±7.5g/m 以下</li> <li>(7) ステープル <ul style="list-style-type: none"> <li>・ 材質 1)、2)のうち、いずれか一仕様とする</li> <li>1) ステンレス鋼製</li> <li>2) 鋼製</li> </ul> </li> <li>・ 寸法 幅 10 以上×足長 6 以上</li> </ul> <p>[8] 通気層用防水紙固定用</p> <ul style="list-style-type: none"> <li>・ 種類 (1)～(4)のうち、いずれか一仕様、又は組み合わせとする</li> <li>(1) なし (通気層用防水紙なしの場合)</li> <li>(2) ステープル <ul style="list-style-type: none"> <li>・ 材質 1)、2)のうち、いずれか一仕様とする</li> <li>1) ステンレス鋼製</li> <li>2) 鋼製</li> </ul> </li> <li>・ 寸法 幅 10 以上×足長 6 以上</li> <li>・ 留付け間隔 <ul style="list-style-type: none"> <li>水平方向 1500 以下</li> <li>垂直方向 1000 以下</li> </ul> </li> <li>(3) 粘着層付きテープ <ul style="list-style-type: none"> <li>・ 材質 1)～9)のうち、いずれか一仕様とする</li> <li>1) ブチルゴム系</li> <li>2) EPDM ゴム系</li> <li>3) アクリル系</li> <li>4) アスファルト系</li> <li>5) 改質アスファルト系</li> <li>6) ポリエチレン系</li> <li>7) ポリエステル系</li> <li>8) ポリプロピレン系</li> <li>9) ポリオレフィン系</li> </ul> </li> <li>・ 使用量 80±8.0g/m 以下</li> <li>(4) スプレーのり <ul style="list-style-type: none"> <li>・ 材質 1)、2)のうち、いずれか一仕様とする</li> <li>1) 合成ゴム系樹脂</li> <li>2) アクリル系樹脂</li> </ul> </li> <li>・ 使用量 75±7.5g/m 以下</li> </ul> <p>[9] 防湿シート固定用</p> <ul style="list-style-type: none"> <li>・ 種類 (1)～(4)のうち、いずれか一仕様、又は組み合わせとする</li> <li>(1) なし (防湿シートなしの場合)</li> <li>(2) ステープル</li> </ul>

項目	仕様
⑨留付け材 (つづき)	<ul style="list-style-type: none"> <li>・材質 1)、2)のうち、いずれか一仕様とする               <ul style="list-style-type: none"> <li>1) ステンレス鋼製</li> <li>2) 鋼製</li> </ul> </li> <li>・寸法 幅 10 以上×足長 6 以上</li> <li>・留付け間隔               <ul style="list-style-type: none"> <li>水平方向 1500 以下</li> <li>垂直方向 1000 以下</li> </ul> </li> <li>(3)粘着層付きテープ               <ul style="list-style-type: none"> <li>・材質 1)～9)のうち、いずれか一仕様とする                   <ul style="list-style-type: none"> <li>1) ブチルゴム系</li> <li>2) EPDM ゴム系</li> <li>3) アクリル系</li> <li>4) アスファルト系</li> <li>5) 改質アスファルト系</li> <li>6) ポリエチレン系</li> <li>7) ポリエステル系</li> <li>8) ポリプロピレン系</li> <li>9) ポリオレフィン系</li> </ul> </li> <li>・使用量 80±8.0g/m 以下</li> </ul> </li> <li>(4)スプレーのり               <ul style="list-style-type: none"> <li>・材質 1)、2)のうち、いずれか一仕様とする                   <ul style="list-style-type: none"> <li>1) 合成ゴム系樹脂</li> <li>2) アクリル系樹脂</li> </ul> </li> <li>・使用量 75±7.5g/m 以下</li> </ul> </li> <li>[10]ハット形ジョイナー固定用               <ul style="list-style-type: none"> <li>・種類 (1)～(3)のうち、いずれか一仕様とする</li> <li>(1)なし</li> <li>(2)くぎ                   <ul style="list-style-type: none"> <li>・材質 1)、2)のうち、いずれか一仕様とする                       <ul style="list-style-type: none"> <li>1) ステンレス鋼製</li> <li>2) 鋼製</li> </ul> </li> <li>・寸法 <math>\phi 1.5 \times L19</math> 以上</li> <li>・留付け間隔 1500 以下</li> </ul> </li> <li>(3)ねじ                   <ul style="list-style-type: none"> <li>・材質 1)、2)のうち、いずれか一仕様とする                       <ul style="list-style-type: none"> <li>1) ステンレス鋼製</li> <li>2) 鋼製</li> </ul> </li> <li>・寸法 <math>\phi 2.1 \times L16</math> 以上</li> <li>・留付け間隔 1500 以下</li> </ul> </li> </ul> </li> <li>[11]乾式水切り固定用               <ul style="list-style-type: none"> <li>・種類 (1)～(4)のうち、いずれか一仕様、又は組み合わせとする</li> <li>(1)なし</li> <li>(2)くぎ                   <ul style="list-style-type: none"> <li>・材質 1)、2)のうち、いずれか一仕様とする                       <ul style="list-style-type: none"> <li>1) ステンレス鋼製</li> <li>2) 鋼製</li> </ul> </li> <li>・寸法 <math>\phi 1.5 \times L19</math> 以上</li> <li>・留付け間隔 1500 以下</li> </ul> </li> <li>(3)ねじ                   <ul style="list-style-type: none"> <li>・材質 1)、2)のうち、いずれか一仕様とする                       <ul style="list-style-type: none"> <li>1) ステンレス鋼製</li> </ul> </li> </ul> </li> </ul> </li> </ul>

(寸法単位：mm)

項目	仕様
⑨留付け材 (つづき)	<p>2) 鋼製</p> <ul style="list-style-type: none"><li>・寸法 <math>\phi 2.1 \times L16</math> 以上</li><li>・留付け間隔 1500 以下</li></ul> <p>(4) 粘着層付きテープ</p> <ul style="list-style-type: none"><li>・材質 1)~9)のうち、いずれか一仕様とする</li><li>1) ブチルゴム系</li><li>2) EPDM ゴム系</li><li>3) アクリル系</li><li>4) アスファルト系</li><li>5) 改質アスファルト系</li><li>6) ポリエチレン系</li><li>7) ポリエステル系</li><li>8) ポリプロピレン系</li><li>9) ポリオレフィン系</li></ul> <ul style="list-style-type: none"><li>・使用量 <math>100 \pm 10 \text{g/m}</math> 以下</li></ul> <p>[12] つなぎ材固定用</p> <ul style="list-style-type: none"><li>・種類 (1)~(3)のうち、いずれか一仕様とする</li><li>(1) なし(つなぎ材なしの場合)</li><li>(2) くぎ</li><li>・材質 1)又は2)のうち、いずれか一仕様とする</li><li>1) ステンレス鋼製</li><li>2) 鋼製</li><li>・寸法 <math>\phi 2.4 \times L45</math> 以上</li><li>・留付け間隔 500 以下</li><li>(3) ねじ</li><li>・材質 1)、2)のうち、いずれか一仕様とする</li><li>1) ステンレス鋼製</li><li>2) 鋼製</li><li>・寸法 <math>\phi 2.4 \times L38</math> 以上</li><li>・留付け間隔 500 以下</li></ul> <p>[13] 横棧固定用</p> <ul style="list-style-type: none"><li>・種類 (1)~(3)のうち、いずれか一仕様とする</li><li>(1) なし(横棧なしの場合)</li><li>(2) くぎ</li><li>・材質 1)又は2)のうち、いずれか一仕様とする</li><li>1) ステンレス鋼製</li><li>2) 鋼製</li><li>・寸法 <math>\phi 2.4 \times L45</math> 以上</li><li>・留付け間隔 500 以下</li><li>(3) ねじ</li><li>・材質 1)、2)のうち、いずれか一仕様とする</li><li>1) ステンレス鋼製</li><li>2) 鋼製</li><li>・寸法 <math>\phi 2.4 \times L38</math> 以上</li><li>・留付け間隔 500 以下</li></ul>



4. 構造説明図

(寸法単位：mm)

<透視図>

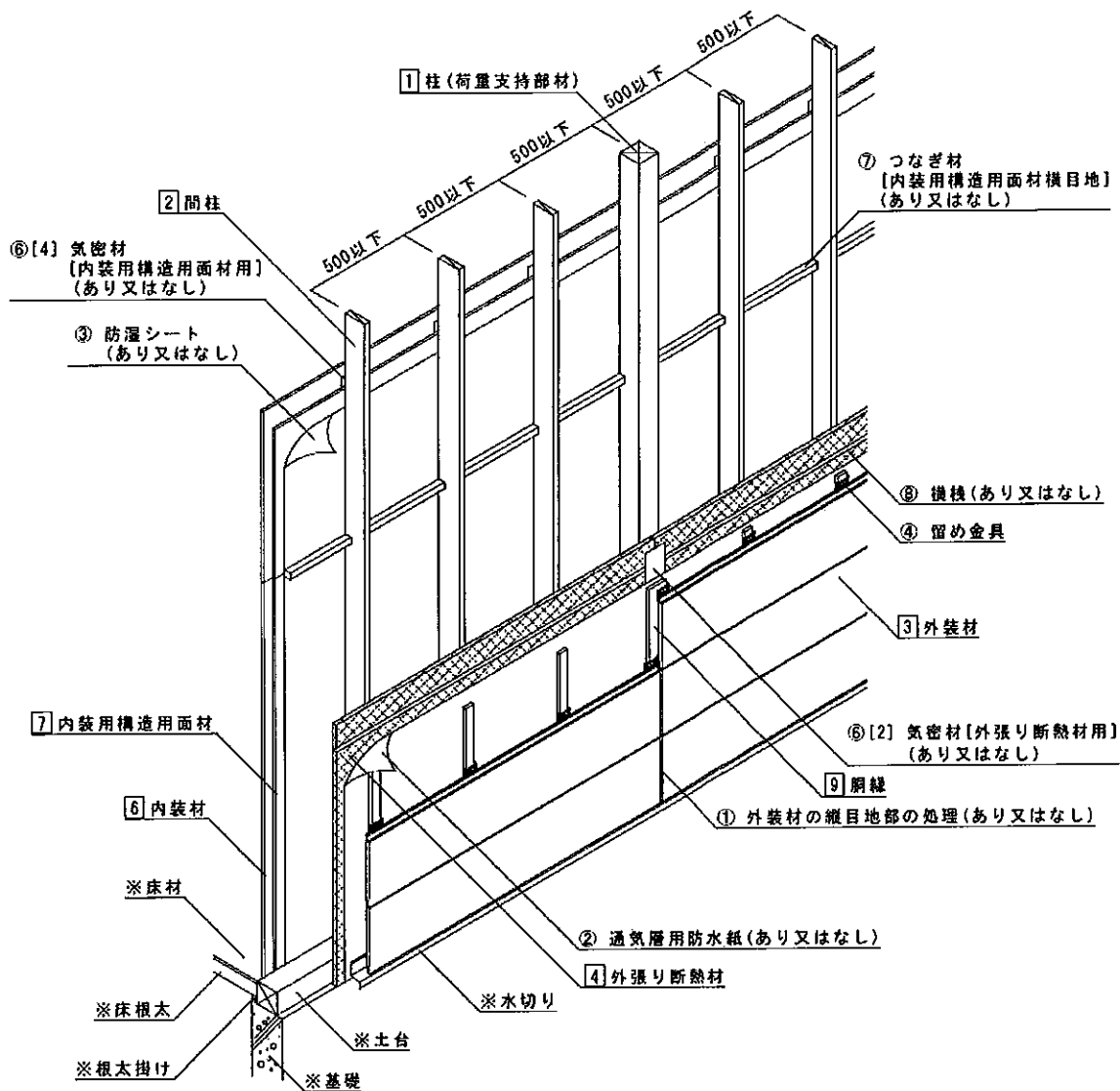


図-1 構造説明図<透視図>

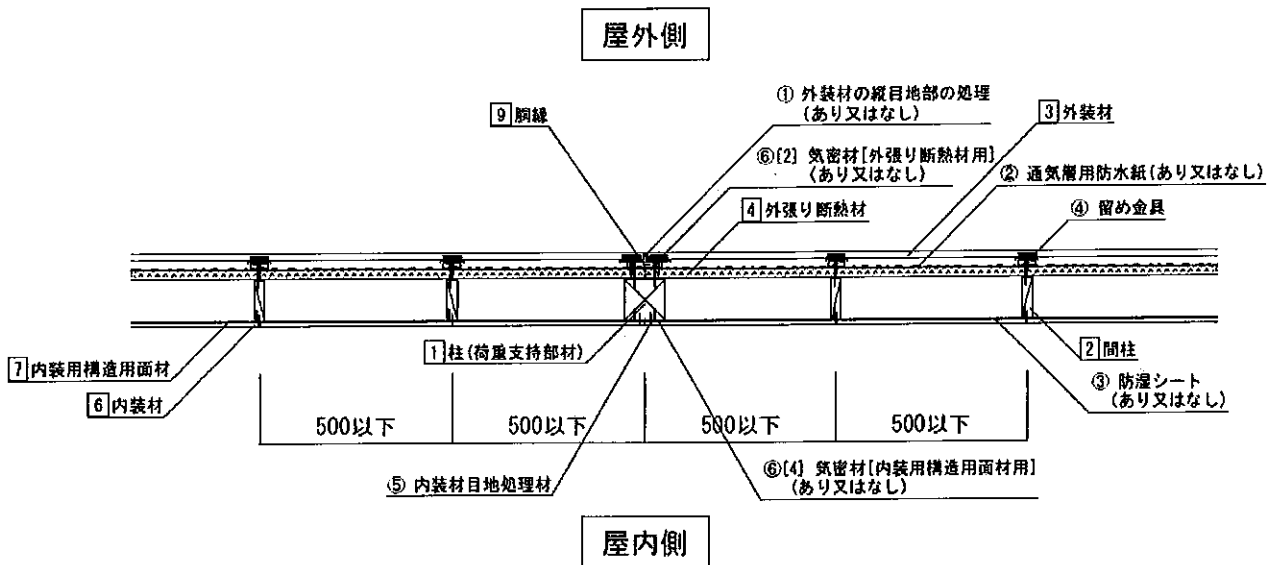
注) 寸法および材料構成は2および3のとおり

※：本評価内容に含まない

(寸法単位：mm)

<断面図>

① 水平断面図



② 垂直断面図

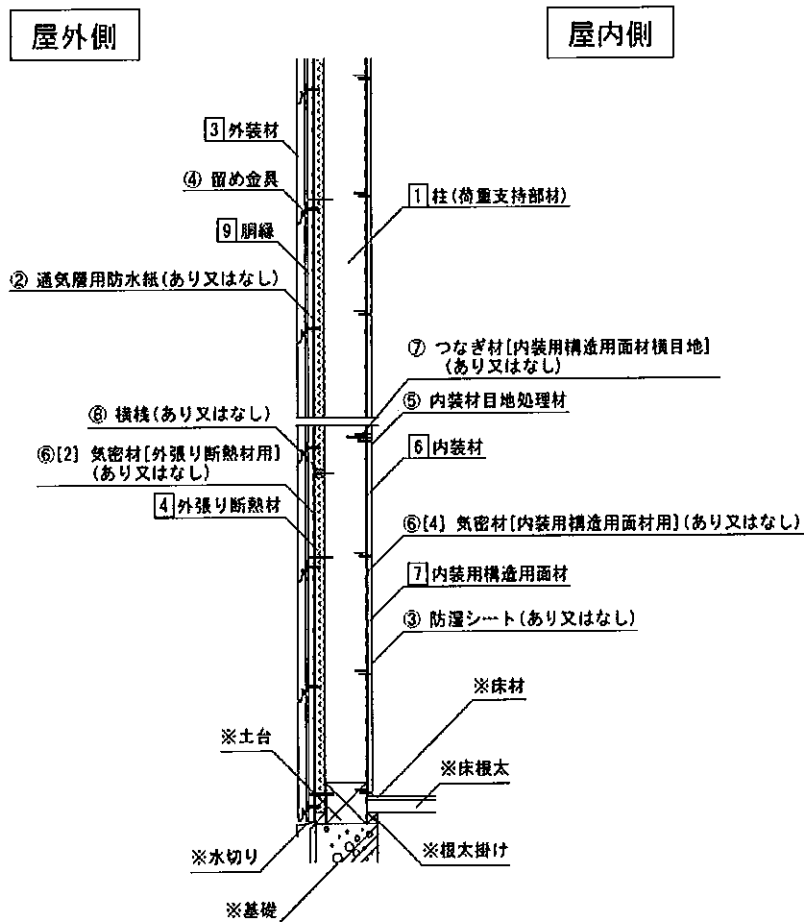


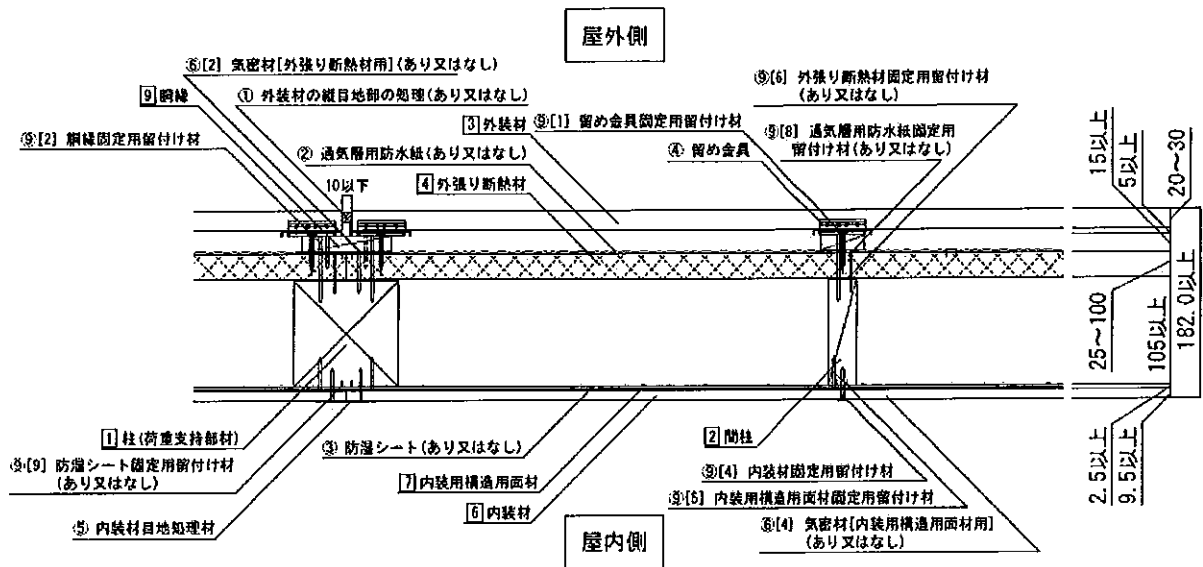
図-2 構造説明図<断面図>

注) 寸法および材料構成は2および3のとおり

※：本評価内容に含まない

(寸法単位：mm)

③ 水平断面詳細図



④ 垂直断面詳細図

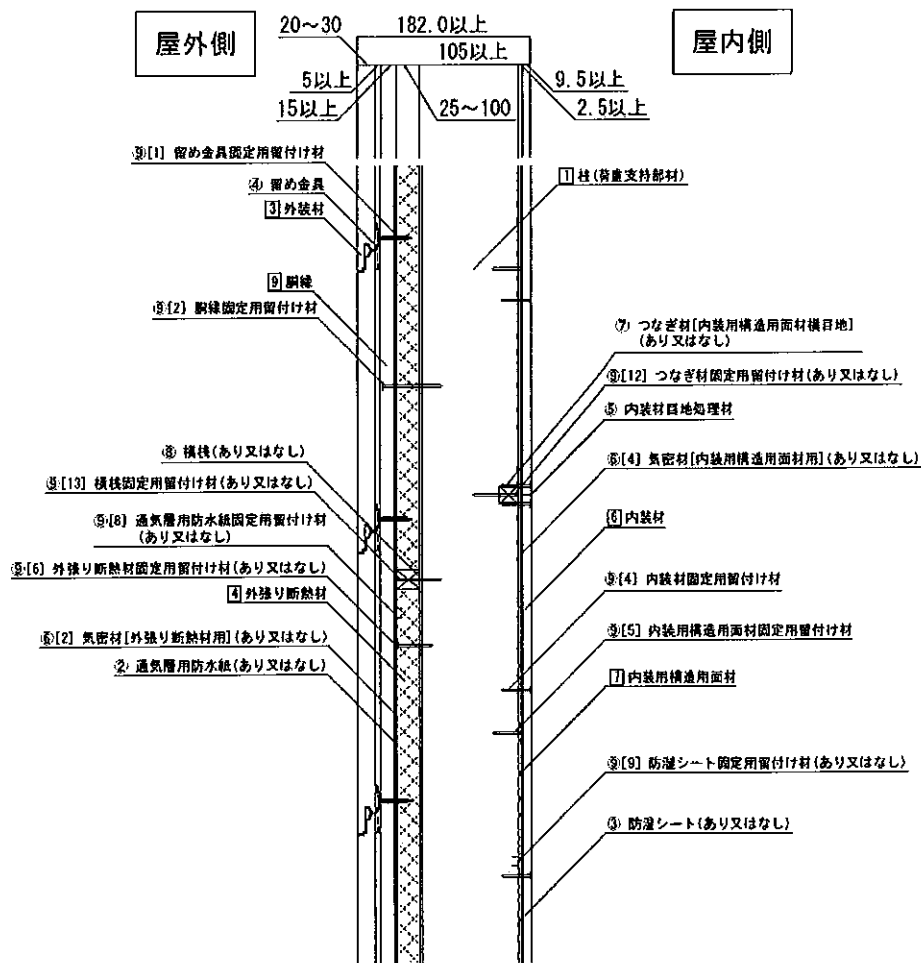


図-3 構造説明図<断面詳細図>

注) 寸法および材料構成は2および3のとおり

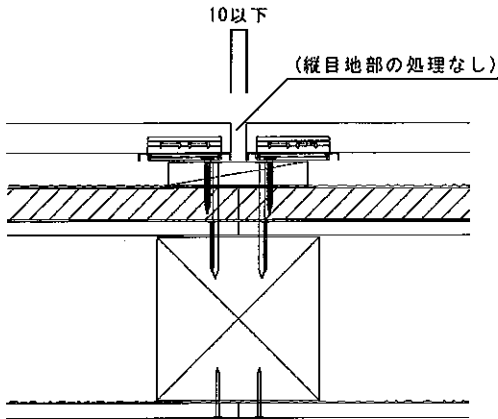
※：本評価内容に含まない

(寸法単位：mm)

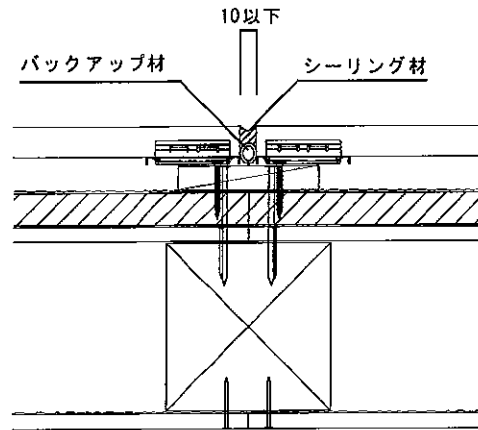
<外装材の短辺方向の目地の種類(例示)>

①目透かし目地

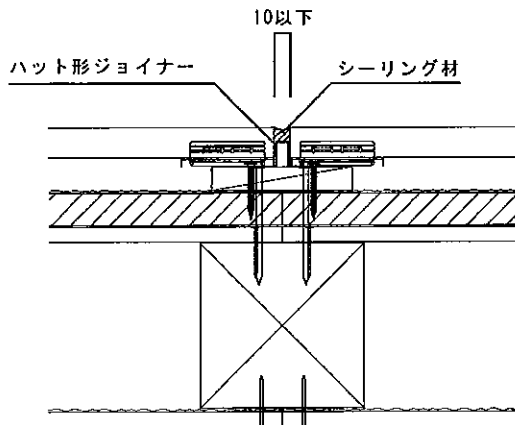
(1)なし(目透かし目地)



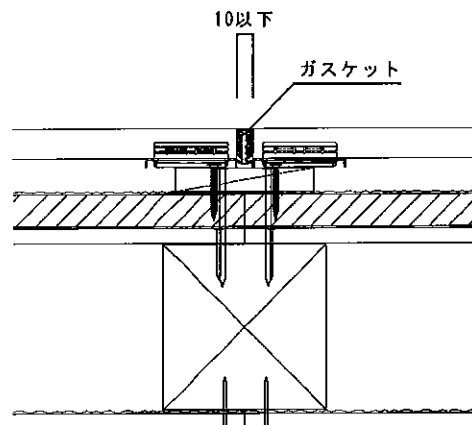
(2)バックアップ材・シーリング材併用



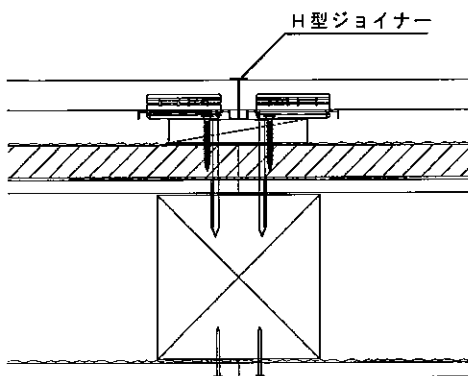
(3)ハット形ジョイナー・シーリング材併用



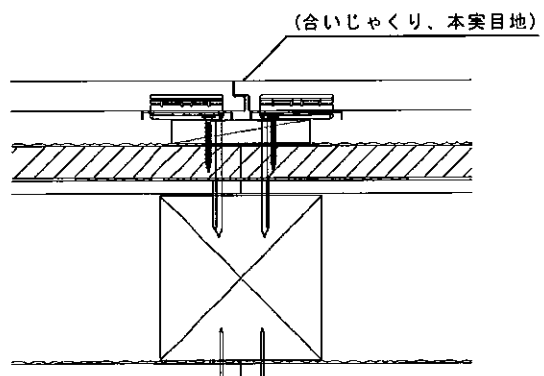
(4)ガスケット目地



②H形ジョイナー目地

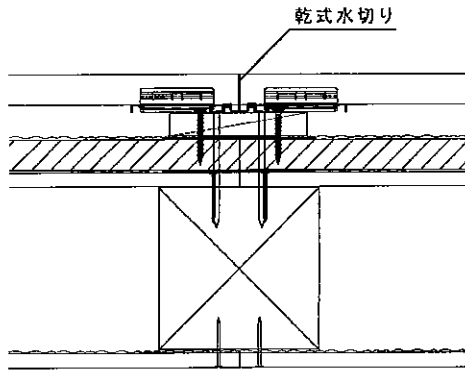


③合いじゃくり目地

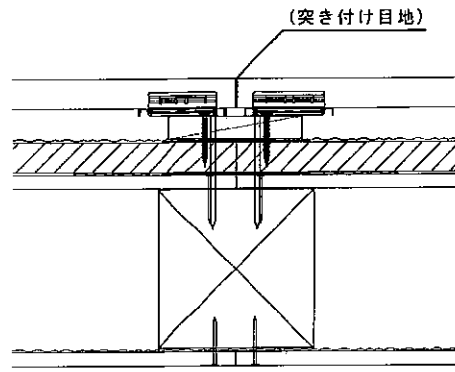


④突き付け目地

(1) 乾式水切り目地処理



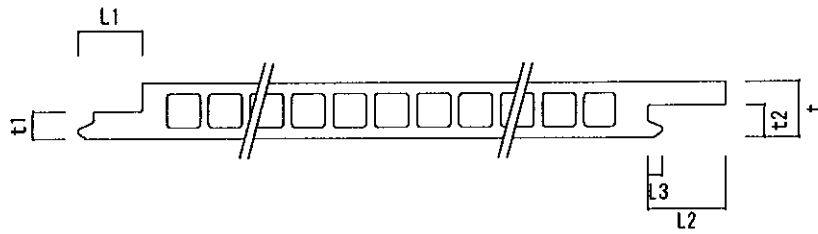
(2) 目地処理なし (突き付け目地)



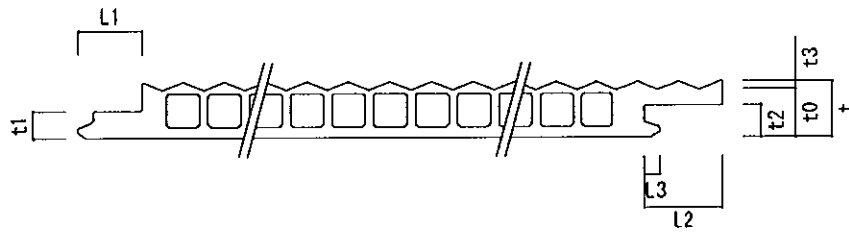
<外装材の形状・寸法(例示)>

① 短辺方向の断面形状

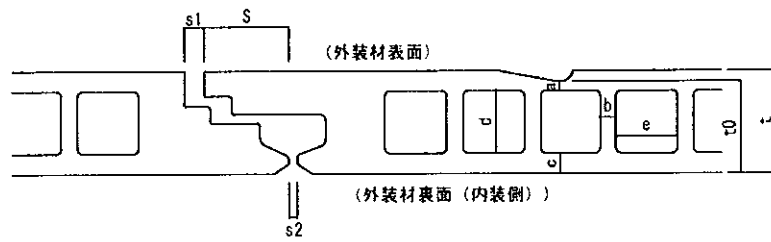
a. 平滑



b. エンボス・溝模様

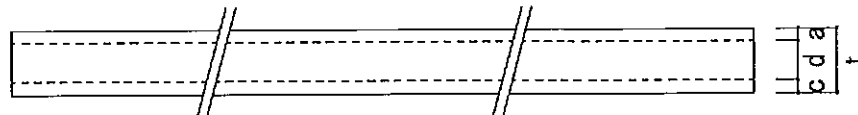


c. 中空部断面図

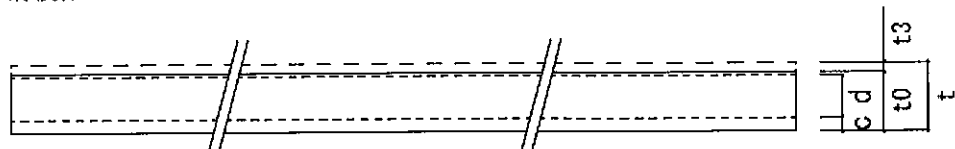


② 長辺方向の断面形状

a. 平滑



b. エンボス・溝模様



(寸法単位：mm)

③各部の寸法

(1) 合じゃくり部の寸法

厚さ：t	t1	t2	L1	L2	L3
20～30	7～15	8～16	21～26	26～32	5～7
±1.6	±0.5	±0.5	±1.0	±1.0	±0.5

(2) 中空部の寸法、中空率

厚さ：t	a	b	c	d	e	中空率(%)
20～30	2.4±0.6	2.5±0.8	3.2±0.8	$t_0 - (a+c)$	1.2t 以下	51±5.0 以下*
±1.6	以上	以上	以上			

※ 被覆材全体積(合いじゃくり部を除く)に対する中空部の面積の割合

※ 厚さ t が 20 を超える場合は厚さを増した分だけ d の長さを増し、中空率を上げることができる。

(3) 目地部の重なり、隙間

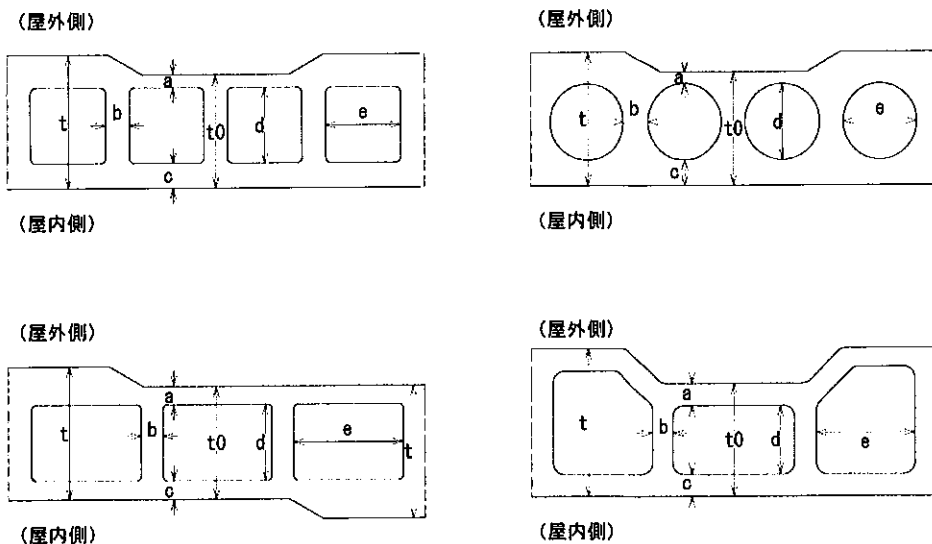
厚さ：t	S	s1	s2
20～30	19±2.0	4±1.0	3.6±1.0
±1.6	以上	以下	以下

(4) エンボス・溝模様の深さ、最小厚さ及び容積欠損率

厚さ：t	エンボス・溝の深さ：t <sub>3</sub>	最小厚さ：t <sub>0</sub>	容積欠損率(%)
20～30	3.0±0.5 以下	17±1.0 以上	6.0 以下*
±1.6			

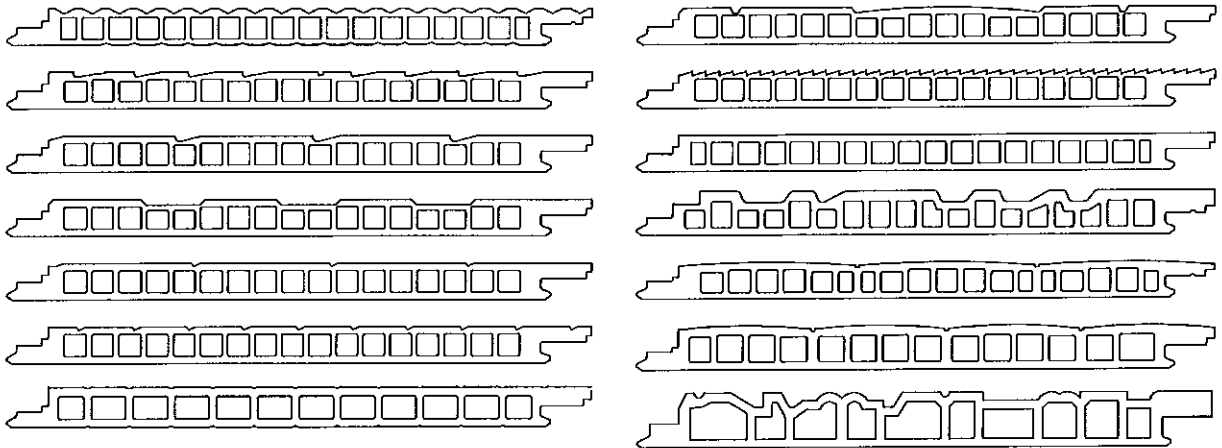
※ 被覆材全体積(合いじゃくり部を除く)に対する被覆材裏面から 20mm 以下のエンボス・溝模様の欠損容積の割合

④中空形状図(例示)

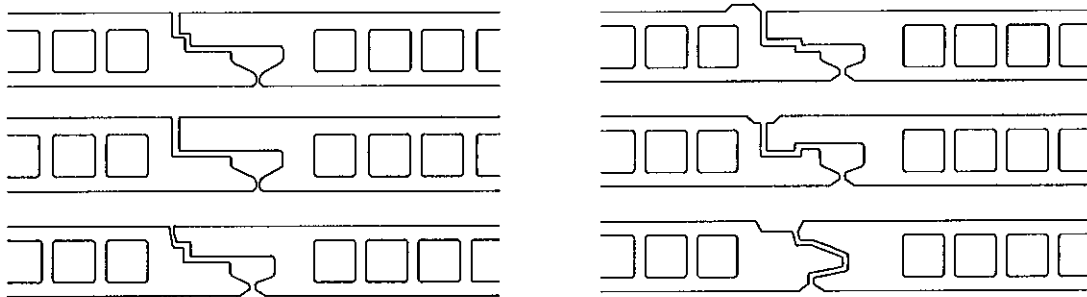


(寸法単位：mm)

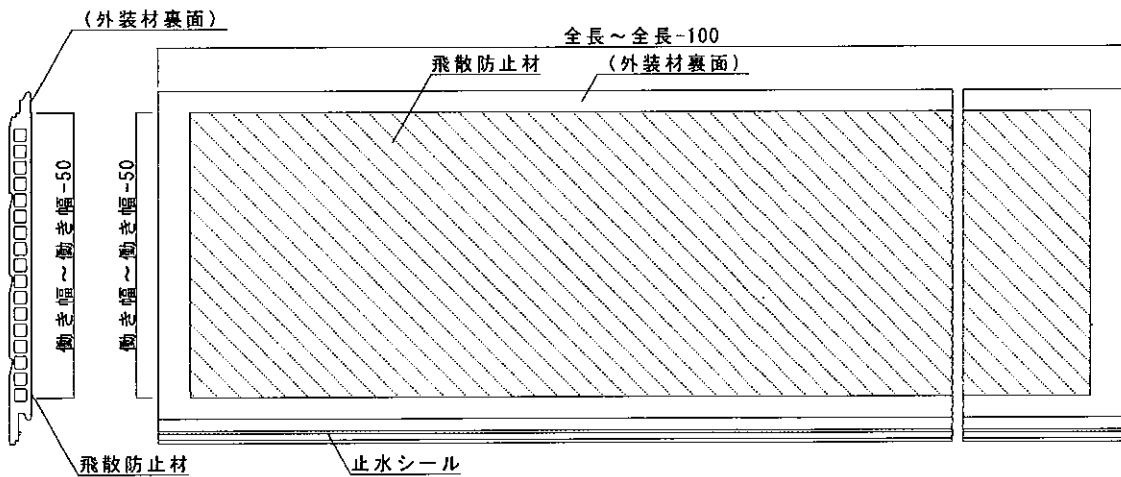
⑤断面形状図 (例示)



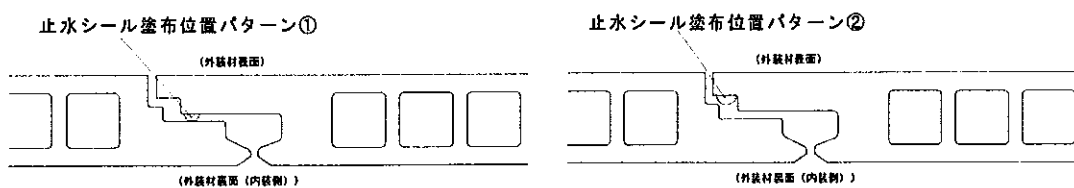
⑥上下合いじゃくり部の断面形状図 (例示)



⑦飛散防止材取り付け位置図



⑧止水材塗布位置図 (例示)

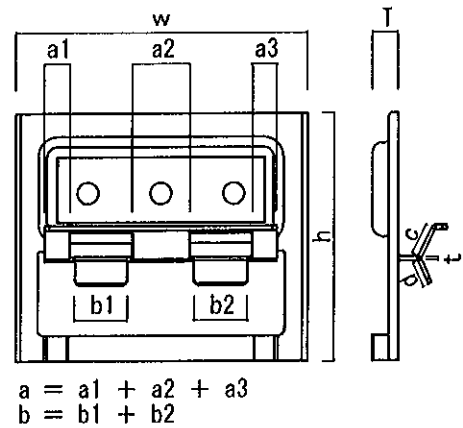


(寸法単位：mm)

<留め金具の形状・寸法>

- ・ 鋼板の厚さ(t) :  $0.8_{\pm 0.08}$  以上
- ・ 幅(w) :  $50_{\pm 3.0}$  以上
- ・ 高さ(h) :  $48.8_{\pm 3.0}$  以上
- ・ 幅と高さの合計 (= w+h) :  $98.8_{\pm 5.0}$  以上
- ・ 間隔 水平方向 500 以下  
鉛直方向  $455_{\pm 3.0}$  以下
- ・ 上部と下部のツメの総掛かり面積  
[ $(a \times c) + (b \times d)$ ]  $240.0 \pm 16\text{mm}^2$  以上
- ・ a : 上部ツメの幅又は総幅 ( $24.4_{\pm 0.4}$  以上)
- ・ b : 下部ツメの幅又は総幅 ( $22_{\pm 0.4}$  以上)
- ・ c : 上部ツメの長さ ( $5.6_{\pm 0.3}$  以上)
- ・ d : 下部ツメの長さ ( $4.7_{\pm 0.2}$  以上)
- ・ T : 外装材の浮かし寸法  $5_{\pm 1}$  以上

(なお、寸法等の壁厚には、外装材の浮かし分(T)の寸法を含む)





## 5. 施工方法等

### <施工図>

#### 4. 構造説明図と同じ

### <施工手順>

#### 1) 躯体構造の建て込み

- ・柱及び間柱は、500mm 以下の間隔となるように取り付ける。必要に応じて筋交いを建て込む。

#### 2) つなぎ材を取り付ける場合

- ・内装材又は内装用構造用面材の横目地部には、つなぎ材を柱及び間柱の側面に取り付ける。

#### 3) 外張り断熱材の取り付け

- ・断熱材は縦張り又は横張りとし、縦目地部が柱又は間柱に位置するように取り付ける。必要に応じて釘やテープ等を用いて仮留めを行っても良い。

#### 4) 気密テープ、通気層用防水紙を張り付ける場合

- ・気密テープを使用する場合は、外張り断熱材、内装用構造用面材それぞれについて、目地部分に貼り付けてもよい。
- ・通気層用防水紙を使用する場合は、原則横張りとし、たるみやしわのないよう外張り断熱材の上から張り上げる。上下の重なりは 90mm 以上、左右の重なりは 150mm 以上とする。
- ・必要に応じて、通気層用防水紙の重ね部に気密テープを併用しても良い。

#### 5) 胴縁の取り付け

- ・柱又は間柱のある位置に鉛直方向に取り付ける。
- ・外装材の縦目地が配する箇所については、胴縁を 2 列並べて取り付けても良い。

#### 6) 外装材の張り上げ

- ・留め金具（スターターでも良い）を胴縁に留付け、外装材を留め金具にはめ込みながら張り上げる。
- ・縦目地部は、原則、胴縁などの下地がある場所で合わせる。
- ・取り付けは、目地通りよく、不陸、目違い等の無いように行う。
- ・縦目地部を処理する場合は、様々取り得るが、以下の方法を例示する。

#### ① シーリング材とバックアップ材の併用目地

目地幅は 10(±2) 以下とし、バックアップ材を用いて、その上に隙間が生じないようにシーリング材を充てんする。

#### ② シーリング材とハット形ジョイナーの併用目地

目地幅は 10(±2) 以下とし、ハット形ジョイナーを用いて（必要に応じてハット形ジョイナー留付け材で固定して）、その上に隙間が生じないようにシーリング材を充てんする。

#### ③ 乾式水切り目地

目地幅は 2(±0.5) 以下を基本とし、乾式水切りを用いて（必要に応じて乾式水切り留付け材で固定して）、乾式水切りを挟むように外装材を張り上げる。

#### ④ 合いじゃくり・本実目地

外装材の重ね代及び隙間は、指定寸法を確保し、上実・下実のいずれかの端部は相互に密着させるように張り付ける。

#### ⑤ 突付け目地

- ・外装材は、端部同士を可能な限り密着させ、隙間が生じないように張り上げる。

- ・必要に応じて、突付け部の目地に緩衝材を挟み込んでも良い

#### 7)防湿シートを張り付ける場合

- ・防湿シートの張り上げは、横張を基本とする。

- ・防湿シート固定用留付け材を用いて、柱・間柱に固定する。なお、張り付けはできるだけたるみ・しわの無いように張り付ける。

- ・防湿シート自身は固定せず（スプレーのり等で仮固定し）、内装材の留付けで抑える形での張り付け方法も取り得る。

#### 8)内装用構造用面材を取り付ける場合

- ・内装用構造用面材は柱、間柱等に取り付ける。

#### 9)内装材の取り付け

- ・縦張又は横張とし、縦目地部が柱又は間柱に位置するように取り付ける。

- ・目地部には、必要に応じて内装材目地処理材を施し、内装材表面を平滑に仕上げる。