

認 定 書

国住参建第 2743 号
令和 4 年 10 月 6 日

株式会社 鶴弥
代表取締役社長 鶴見 哲 様

国土交通大臣 齊藤 鉄夫



下記の構造方法等については、建築基準法第 68 条の 25 第 1 項（同法第 88 条第 1 項において準用する場合を含む。）の規定に基づき、同法第 2 条第八号並びに同法施行令第 108 条第一号及び第二号（外壁（耐力壁）：各 30 分間）の規定に適合するものであることを認める。

記

1. 認定番号
PC030BE-4068 (2)
2. 認定をした構造方法等の名称
陶磁器質板・ポリイソシアヌレートフォーム表張・構造用面材〔木質系ボード、セメント板、火山性ガラス質複層板又はせっこうボード〕表張／せっこうボード裏張／木製軸組造外壁
3. 認定をした構造方法等の内容
別添の通り

(注意) この認定書は、大切に保存しておいてください。

(別添)

1. 構造名

陶磁器質板・ポリイソシアヌレートフォーム表張・構造用面材 [木質系ボード、セメント板、火山性ガラス質複層板又はせっこうボード] 表張/せっこうボード裏張/木製軸組造外壁

2. 寸法及び形状等

(寸法単位：mm)

項目	仕様
壁高さ	構造計算等により構造安全性が確かめられた寸法とする
壁厚	184.5 以上

3. 材料構成

1) 主構成材料

(寸法単位：mm)

項目	仕様
① 柱 (荷重支持部材)	柱 ・材質 (1)～(4)のうち、いずれか一仕様とする (1)平成12年建設省告示第1452号に規定する構造用製材(JAS) (2)平成13年国土交通省告示第1024号に規定する構造用集成材(JAS) (3)平成13年国土交通省告示第1024号に規定する単板積層材(JAS) (4)平成12年建設省告示第1452号に規定する無等級材 ・寸法 105×105の断面寸法以上 ・密度 $0.38 \pm 0.08 \text{g/cm}^3$ 以上
② 間柱	・材質 木 ・種類 (1)～(3)のうち、いずれか一仕様とする (1)製材 (2)集成材 (3)単板積層材 ・寸法 27×105の断面寸法以上 ・間隔 500 以下
③ 外装材	[1]基材 陶磁器質板 ・組成(質量%) ┌ 山土粘土 38±10 ├ 三河粘土 28±10 ├ 水ひ粘土 29±10 └ シヤモット 6 以下 その他 15 以下 [2]表面塗装 ・種類 (1)、(2)のうち、いずれか一仕様とする (1)なし (2)ガラス素材(無機物) ・塗布量 $5 \pm 1.0 \text{g/m}^2$ 以上

(寸法単位：mm)

項目	仕様
③ 外装材 (つづき)	<p>[3]かさ比重 $1.0_{\pm 0.2}$ 以上 (絶乾)</p> <p>[4]形状</p> <p>[4]-1 外形寸法</p> <ul style="list-style-type: none">・厚さ $20_{\pm 1.6} \sim 30_{\pm 2.0}$・幅(働き幅) $303_{\pm 3.0} \sim 455_{\pm 4.0}$・長さ(働き長) $600_{\pm 1.0} \sim 2400_{\pm 1.5}$ <p>[4]-2 端部形状</p> <ul style="list-style-type: none">・重なり $19_{\pm 2.0}$ 以上・隙間(裏面) $4_{\pm 1}$ 以下 <p>[4]-3 断面形状</p> <ul style="list-style-type: none">・最小厚さ $17_{\pm 1.6}$ 以上・容積欠損率 $0 \sim 6.0_{\pm 0.8}\%$ (ただし板厚 20 を超える場合は裏面から 20 以下の模様による欠損率とする)・中空率 $0 \sim 51_{\pm 6.0}\%$ (ただし、被覆材全体積(合いじゃくり部を除く)に対する中空部の面積の割合) <p>[5]飛散防止材</p> <ul style="list-style-type: none">・種類 <p>(1)～(4)のうち、いずれか一仕様とする。</p> <p>(1)なし</p> <p>(2)無機系繊維不織布</p> <p>(3)ガラス繊維</p> <p>(4)無機系繊維不織布+ガラス繊維</p> <ul style="list-style-type: none">・質量 $5_{\pm 1.0g/m^2}$ 以上・メッシュ間隔 15×15 以下・接着剤 <p>種類</p> <p>1)～9)のうち、いずれか一仕様とする。</p> <p>1)なし(飛散防止材なしの場合)</p> <p>2)ウレタン系</p> <p>3)酢酸ビニル系</p> <p>4)アクリル系</p> <p>5)エポキシ系</p> <p>6)シリコーン樹脂系</p> <p>7)ポリオレフィン系</p> <p>8)ゴム系</p> <p>9)ホットメルト系</p> <p>塗布量 $150_{\pm 10g/m^2}$ 以下</p> <p>[6]表面コーティング材</p> <ul style="list-style-type: none">・種類 <p>(1)、(2)のうち、いずれか一仕様とする</p> <p>(1)なし</p> <p>(2)酸化チタン</p> <ul style="list-style-type: none">・塗布量 $5_{\pm 1.0g/m}$ 以上 <p>[7]止水シール</p> <ul style="list-style-type: none">・種類 <p>(1)～(3)のうち、いずれか一仕様とする</p> <p>(1)なし</p>

(寸法単位：mm)

項目	仕様												
③ 外装材 (つづき)	(2)ホットメルト (3)ゴム系 ・使用量 $5 \pm 1.0 \text{g/m}$ 以上 [8]張方 (1)～(3)のうち、いずれか一仕様とする (1)横張(イモ張り) (2)横張(ウマ張り) (3)上記(1)と(2)の組み合わせ [9]留め方 金具留め												
④ 外張り断熱材	ポリイソシアヌレートフォーム板 ・規格 JIS A 9521 又は JIS A 9511 ・構成 芯材の両面に表面材・裏面材を張ったもの [1]芯材 ・材質 ポリイソシアヌレートフォーム ・イソシアネート指数 150 ・原料組成(質量%) { <table style="display: inline-table; vertical-align: middle;"> <tr> <td style="padding-right: 10px;">ポリイソシアネート(ポリメリックMDI)</td> <td style="text-align: right;">63 ± 6</td> </tr> <tr> <td>ポリエーテル系ポリオール</td> <td style="text-align: right;">14 ± 3</td> </tr> <tr> <td>ポリエステル系ポリオール</td> <td style="text-align: right;">16 ± 3</td> </tr> <tr> <td>難燃剤(りん酸エステル系)</td> <td style="text-align: right;">5 ± 2</td> </tr> <tr> <td>三量化触媒、整泡剤など</td> <td style="text-align: right;">2 ± 1.9</td> </tr> <tr> <td>発泡剤(炭化水素)</td> <td style="text-align: right;">外割 7 ± 3</td> </tr> </table> ・厚さ $25 \pm 2.5 \sim 100 \pm 10$ (50 を超える場合は単層または複数層) ・密度 $33 \pm 3 \text{kg/m}^3$ [2]表面材 ・材質(1)、(2)のうち、いずれか一仕様とする (1)ポリエチレン・紙複合面材 ・質量 $460 \pm 46 \text{g/m}^2$ 以下 ・有機質量 $460 \pm 46 \text{g/m}^2$ 以下 (2)アルミニウム箔・ポリエチレン・紙複合面材 ・質量 $540 \pm 54 \text{g/m}^2$ 以下 ・有機質量 $460 \pm 46 \text{g/m}^2$ 以下 [3]裏面材 ・材質(1)、(2)のうち、いずれか一仕様とする (1)ポリエチレン・紙複合面材 ・質量 $460 \pm 46 \text{g/m}^2$ 以下 ・有機質量 $460 \pm 46 \text{g/m}^2$ 以下 (2)アルミニウム箔・ポリエチレン・紙複合面材 ・質量 $540 \pm 54 \text{g/m}^2$ 以下 ・有機質量 $460 \pm 46 \text{g/m}^2$ 以下	ポリイソシアネート(ポリメリックMDI)	63 ± 6	ポリエーテル系ポリオール	14 ± 3	ポリエステル系ポリオール	16 ± 3	難燃剤(りん酸エステル系)	5 ± 2	三量化触媒、整泡剤など	2 ± 1.9	発泡剤(炭化水素)	外割 7 ± 3
ポリイソシアネート(ポリメリックMDI)	63 ± 6												
ポリエーテル系ポリオール	14 ± 3												
ポリエステル系ポリオール	16 ± 3												
難燃剤(りん酸エステル系)	5 ± 2												
三量化触媒、整泡剤など	2 ± 1.9												
発泡剤(炭化水素)	外割 7 ± 3												
⑤ 内装材	・種類 (1)～(3)のうち、いずれか一仕様とする (1)せっこうボード(JIS A 6901) (2)強化せっこうボード(JIS A 6901) (3)普通硬質せっこうボード(JIS A 6901) ・厚さ 9.5 以上 ・端部形状												

(寸法単位：mm)

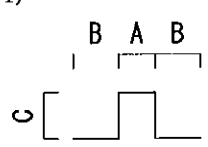
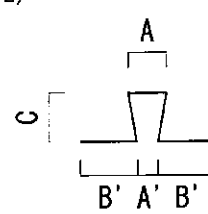
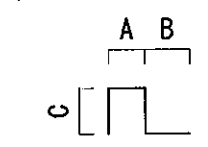
項目	仕様
⑥ 内装材 (つづき)	(1)～(3)のうち、いずれか一仕様とする (1)スクエア (2)テーパ (3)ベベル
⑧ 外装用構造用面材	種類、規格等 (1)～(4)のうち、いずれか一仕様、又は組み合わせとする (1)木質系ボード 1)～9)のうち、いずれか一仕様、又は組み合わせとする 1)構造用合板(JAS) 厚さ 5以上 2)製材(JAS) 厚さ 13以上 3)構造用パネル(JAS) 厚さ 8以上 4)単板積層板(LVL)(JAS) 厚さ 9以上 5)直交集成板(CLT)(JAS) 厚さ 9以上 6)シーシングボード(JIS A 5905) 厚さ 12以上 7)構造用MDF(JIS A 5905) 厚さ 9以上 8)ハードボード(JIS A 5905) 厚さ 9以上 9)パーティクルボード(JIS A 5908) 厚さ 9以上 (2)セメント板 1)～(16)のうち、いずれか一仕様、又は組み合わせとする 1)硬質木毛セメント板(JIS A 5404) 厚さ 12以上 2)硬質木片セメント板(JIS A 5404) 厚さ 15以上 3)パルプセメント板(JIS A 5414) 厚さ 9以上 4)スレート板(JIS A 5430) 厚さ 9以上 5)けい酸カルシウム板(JIS A 5430) 厚さ 9以上 6)パルプ・けい酸カルシウム混入/セメント板(NM-0592) 厚さ 9以上 7)パルプ混入けい酸カルシウム板(NM-0656) 厚さ 9以上 8)両面ポリ塩化ビニル被覆ガラス繊維ネット張/セメントモルタル板(NM-0711) 厚さ 9以上 9)両面アクリル樹脂系塗装/パルプ混入フライアッシュセメント板(NM-2567) 厚さ 9以上 10)パルプ混入けい酸カルシウム板(NM-2601) 厚さ 9以上 11)繊維強化セメント板(NM-8576) 厚さ 9以上 12)繊維混入けい酸カルシウム板(NM-8578) 厚さ 9以上 13)化粧繊維混入けい酸カルシウム板(NM-8579) 厚さ 9以上

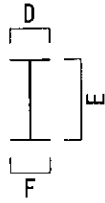
(寸法単位：mm)

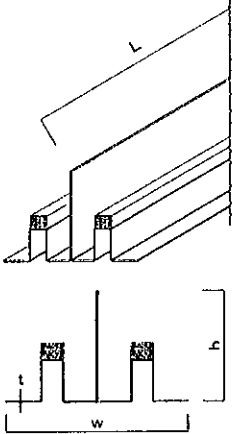
項目	仕様
8 外装用構造用面材 (つづき)	<p>14) パルプ混入けい酸カルシウム板 (NM-9029) 厚さ 9 以上</p> <p>15) アクリル樹脂系塗装/スラグセメントパーライト板 (NM-9529) 厚さ 9 以上</p> <p>16) 両面アクリル系樹脂塗装/パルプ・けい酸質混入セメント板 (QM-0457) 厚さ 9 以上</p> <p>(3) せっこうボード</p> <p>1) ~6) のうち、いずれか一仕様、又はそれらの組み合わせとする</p> <p>1) せっこうボード (JIS A 6901) 厚さ 9.5 以上</p> <p>2) 強化せっこうボード (JIS A 6901) 厚さ 9.5 以上</p> <p>3) 両面ボード用原紙張/せっこう板 (NM-1908 又は NM-4127) 厚さ 9.5 以上</p> <p>4) ガラス繊維不織布入せっこう板 (NM-9354) 厚さ 9.5 以上</p> <p>5) 両面ボード用原紙張/ガラス繊維混入せっこう板 (NM-9645 又は NM-9692) 厚さ 9.5 以上</p> <p>6) ボード用原紙張/ガラス繊維混入せっこう板 (QM-0954-1、QM-0955-1 又は RM-0059) 厚さ 9.5 以上</p> <p>端部形状</p> <p>1) ~3) のうち、いずれか一仕様とする</p> <p>1) スクエア</p> <p>2) テーパー</p> <p>3) ベベル</p> <p>・張り方 縦張又は横張</p> <p>(4) 火山性ガラス質複層板 (JIS A 5440) 厚さ 9 以上</p>
9 胴縁	<p>・種類 日本農林規格の品質を満足する木材 (製材、枠組壁工法構造用製材、枠組壁工法構造用たて継ぎ材、集成材、構造用集成材、直交集成板、単板積層材、構造用単板積層材、構造用パネル、合板、接着重ね材、接着合せ材)</p> <p>・断面寸法 一般部 15×45 以上 目地部 15×90 以上又は 15×45 をダブル以上</p> <p>・間隔 500 以下</p>

2) 副構成材料

(寸法単位：mm)

項目	仕様
<p>①外装材の縦目地部の処理</p>	<ul style="list-style-type: none"> ・種類 (1)～(8)のうち、いずれか一仕様、又は組み合わせとする (1)なし (2)ハット形ジョイナー (ボンドブレーカー付を含む) ・種類 <ul style="list-style-type: none"> 1)～20)のうち、いずれか一仕様とする 1)塗装/亜鉛めっき鋼板(国土交通大臣認定：NM-8697) 2)溶融亜鉛めっき鋼板及び鋼帯(JIS G 3302) 3)塗装溶融亜鉛めっき鋼板及び鋼帯(JIS G 3312) 4)電気亜鉛めっき鋼板及び鋼帯(JIS G 3313) 5)溶融アルミニウムめっき鋼板及び鋼帯(JIS G 3314) 6)溶融亜鉛-5%アルミニウム合金めっき鋼板及び鋼帯(JIS G 3317) 7)塗装溶融亜鉛-5%アルミニウム合金めっき鋼板及び鋼帯(JIS G 3318) 8)塗装ステンレス鋼板及び鋼帯(JIS G 3320) 9)溶融 55%アルミニウム-亜鉛合金めっき鋼板及び鋼帯(JIS G 3321) 10)塗装溶融 55%アルミニウム-亜鉛合金めっき鋼板及び鋼帯(JIS G 3322) 11)溶融亜鉛-アルミニウム-マグネシウム合金めっき鋼板及び鋼帯(JIS G 3323) 12)溶融亜鉛-11%アルミニウム-3%マグネシウム-0.2%シリコン合金めっき鋼板 13)一般構造用圧延鋼材(JIS G 3101) 14)熱間圧延軟鋼板及び鋼帯(JIS G 3131) 15)冷間圧延鋼板及び鋼帯(JIS G 3141) 16)熱間圧延ステンレス鋼板(JIS G 4304) 17)冷間圧延ステンレス鋼板(JIS G 4305) 18)耐熱鋼板及び鋼帯(JIS G 4312) 19)アルミニウム及びアルミニウム合金の押出形材(JIS H 4100) 20)ポリ塩化ビニル被覆金属板(JIS K 6744) ・厚さ 0.16_{±0.02}以上 ・形状 1)～3)のうち、いずれか一仕様とする。 <ul style="list-style-type: none"> 1) <div style="text-align: center; margin-top: 10px;">  </div> 2) <div style="text-align: center; margin-top: 10px;">  </div> 3) <div style="text-align: center; margin-top: 10px;">  </div> ・寸法 <ul style="list-style-type: none"> A : 8～12_{±1} A' : 4～11_{±1} B : 10_{±1}以上 B' : 12_{±1}以上 C : 4～30_{±1}

項目	仕様
①外装材の縦目地部の処理(つづき)	<p>(3)バックアップ材</p> <ul style="list-style-type: none"> ・材質 1)～6)のうち、いずれか一仕様とする 1)ポリエチレン系 2)ポリスチレン系 3)ポリプロピレン系 4)合成ゴム系 5)塩化ビニル系 6)ポリウレタン系 ・使用量 $2.0 \pm 0.2 \text{g/m}$ 以上 <p>(4)シーリング材</p> <ul style="list-style-type: none"> ・種類 1)～12)のうち、いずれか一仕様とする 1)シリコーン系 2)変成シリコーン系 3)ポリウレタン系 4)変成ウレタン系 5)アクリル系 6)アクリルウレタン系 7)ポリサルファイド系 8)変成ポリサルファイド系 9)ポリイソブチレン系 10)シリル化アクリレート系 11)ブチルゴム系 12)油性コーキング ・使用量 $50 \text{g} \pm 5 \text{g/m}$ 以上 <p>(5)ガスケット</p> <ul style="list-style-type: none"> ・種類 1)、2)のうち、いずれか一仕様とする 1)ゴム系 2)樹脂系 ・使用量 $30 \pm 3 \text{g/m}$ 以上 <p>(6)H形ジョイナー</p> <ul style="list-style-type: none"> ・種類、厚さ 上記(2)と同じ ・形状 H型 ・寸法 D: 6 ± 1 以上 E: $17 \sim 45 \pm 1$ F: 3 ± 1 以上 <div style="text-align: center;">  </div> <p>(7)乾式水切り</p> <ul style="list-style-type: none"> ・種類 上記(2)と同じ ・寸法 幅 w 30 ± 3 以上 高さ h 19 ± 2 以上 長さ L 4000 ± 5 以下 厚さ t 0.16 ± 0.02 以上

項目	仕様
①外装材の縦目地部の処理(つづき)	 <ul style="list-style-type: none"> ・止水材 材質 1)～4)のうち、いずれか一仕様とする 1)ゴム系 2)ホットメルト系 3)変成シリコーン系 4)なし 使用量 $5 \pm 0.5 \text{g/m}$ 以上 (8)突き付け目地 ・形状 1)～3)のうち、いずれか一仕様とする 1)突き付け目地 2)合いじゃくり目地 3)本実目地
②通気層用防水紙	<ul style="list-style-type: none"> ・材質 (1)～(5)のうち、いずれか一仕様、又は組み合わせとする (1)なし (2)透湿防水シート (3)合成高分子系シート (4)アスファルトフェルト(JIS A 6005) (5)上記(2)～(4)にアルミ蒸着シート又はアルミ箔を施したもの ・使用量 $0.47 \pm 0.05 \text{kg/m}^2$ 以下
③防湿シート	<ul style="list-style-type: none"> ・種類 (1)～(5)のうち、いずれか一仕様とする (1)なし (2)住宅用プラスチック系防湿フィルム(JIS A 6930) (3)包装用ポリエチレンフィルム(JIS Z 1702) (4)農業用ポリエチレンフィルム(JIS K 6781) (5)上記(2)～(4)にアルミ蒸着シート又はアルミ箔を施したもの ・厚さ 0.4 以下
④留め金具	<ul style="list-style-type: none"> ・材質 (1)～(8)のうち、いずれか一仕様とする (1)熔融亜鉛めっき鋼板及び鋼帯(JIS G 3302) (2)熔融亜鉛-5%アルミニウム合金めっき鋼板及び鋼帯(JIS G 3317) (3)塗装熔融亜鉛-5%アルミニウム合金めっき鋼板及び鋼帯(JIS G 3318) (4)熔融55%アルミニウム-亜鉛合金めっき鋼板及び鋼帯(JIS G 3321) (5)ポリ塩化ビニル被覆金属板及び金属帯(JIS K 6744)(アルミニウム及びアルミニウム合金の板及び条を除く)

(寸法単位：mm)

項目	仕様
④留め金具 (つづき)	(6) 溶融亜鉛-アルミニウム-マグネシウム合金めっき鋼板及び鋼帯(JIS G 3323) (7) 熱間圧延ステンレス鋼板(JIS G 4304) (8) 冷間圧延ステンレス鋼板(JIS G 4305) ・ 厚さ $0.8_{\pm 0.08}$ 以上 ・ 幅 $50_{\pm 0.3}$ 以上 ・ 高さ $48.8_{\pm 0.3}$ 以上 ・ 浮かし寸法 $5_{\pm 1}$ 以上 ・ 上部と下部のツメの総掛かり面積 $240.0_{\pm 16} \text{mm}^2$ 以上 ・ 間隔 水平方向 500 以下 垂直方向 $455_{\pm 3.0}$ 以下 ・ 塗装 (1) 又は(2)のうち、いずれか一仕様とする (1) なし (2) エポキシ樹脂 ・ 塗布量 $80_{\pm 8} \text{g/m}^2$ 以下
⑤内装材目地処理材	・ 種類 (1)～(3)のうち、いずれか一仕様とする (1) パテ ・ 材質 1)、2)のうち、いずれか一仕様とする 1) せっこう系 2) 炭酸カルシウム系 ・ 使用量 $30_{\pm 3.0} \text{g/m}$ 以上 (2) ジョイントテープ ・ 材質 1)、2)のうち、いずれか一仕様とする 1) ガラス繊維 2) 紙 ・ 厚さ 0.05 以上 (3) 上記(1)と(2)の併用
⑥気密材	[1] 外装用構造用面材用 (1)～(3)のうち、いずれか一仕様、又は組み合わせとする (1) なし (2) 粘着層付きテープ ・ 材質 1)～10)のうち、いずれか一仕様とする 1) ブチルゴム系 2) EPDM ゴム系 3) アクリル系 4) アスファルト系 5) 改質アスファルト系 6) ポリエチレン系 7) ポリエステル系 8) ポリプロピレン系 9) ポリオレフィン系 10) 上記1)～9)にアルミ層を設けたもの ・ 使用量 $150_{\pm 15} \text{g/m}$ 以下 (3) 建築用シーリング材 ・ 材質 1)～12)のうち、いずれか一仕様とする 1) シリコン系 2) 変成シリコン系 3) ポリウレタン系 4) 変成ウレタン系 5) アクリル系 6) アクリルウレタン系

(寸法単位：mm)

項目	仕様
⑥気密材 (つづき)	<p>7) ポリサルファイド系 8) 変成ポリサルファイド系 9) ポリイソブチレン系 10) シリル化アクリレート系 11) ブチルゴム系 12) 油性コーキング ・使用量 140\pm14g/m 以下</p> <p>[2]外張り断熱材用 (1)～(3)のうち、いずれか一仕様、又は組み合わせとする (1)なし (2)粘着層付きテープ ・材質 1)～10)のいずれか一仕様とする 1) ブチルゴム系 2) EPDM ゴム系 3) アクリル系 4) アスファルト系 5) 改質アスファルト系 6) ポリエチレン系 7) ポリエステル系 8) ポリプロピレン系 9) ポリオレフィン系 10) 上記1)～9)にアルミ層を設けたもの ・使用量 80\pm8.0g/m 以下</p> <p>(3)建築用シーリング材 ・材質 1)～12)のうち、いずれか一仕様とする 1) シリコーン系 2) 変成シリコーン系 3) ポリウレタン系 4) 変成ウレタン系 5) アクリル系 6) アクリルウレタン系 7) ポリサルファイド系 8) 変成ポリサルファイド系 9) ポリイソブチレン系 10) シリル化アクリレート系 11) ブチルゴム系 12) 油性コーキング ・使用量 75\pm7.5g/m 以下</p>
⑦つなぎ材 [外装用構造用面材 横目地、内装材横目 地]	<p>・種類 (1)、(2)のうち、いずれか一仕様とする (1)なし (2)木材 日本農林規格の品質を満足する木材（製材、枠組壁工法構造用製材、枠組壁工法構造用たて継ぎ材、集成材、構造用集成材、直交集成板、単板積層材、構造用単板積層材、構造用パネル、合板、接着重ね材、接着合せ材） ・断面寸法 20×20 以上</p>

(寸法単位：mm)

項目	仕様
⑧横棧	<ul style="list-style-type: none">・種類(1)、(2)のうち、いずれか一仕様とする(1)なし(2)木材<ul style="list-style-type: none">日本農林規格の品質を満足する木材（製材、枠組壁工法構造用製材、枠組壁工法構造用たて継ぎ材、集成材、構造用集成材、直交集成板、単板積層材、構造用単板積層材、構造用パネル、合板、接着重ね材、接着合せ材）・断面寸法 20×20 以上
⑨留付け材	<ul style="list-style-type: none">[1]留め金具固定用<ul style="list-style-type: none">・種類 ねじ・材質 (1)、(2)のうち、いずれか一仕様とする<ul style="list-style-type: none">(1)ステンレス鋼製(2)鋼製・寸法 $\phi 4.2 \times L35$ 以上・間隔<ul style="list-style-type: none">水平方向 500 以下垂直方向 $455_{\pm 4.0}$ 以下・留付け本数 1 本以上[2]胴縁固定用<ul style="list-style-type: none">・種類 (1)、(2)のうち、いずれか一仕様とする(1)くぎ<ul style="list-style-type: none">・材質 1)、2)のうち、いずれか一仕様とする<ul style="list-style-type: none">1)ステンレス鋼製2)鋼製・寸法 $\phi 3.4 \times L75$ 以上・間隔<ul style="list-style-type: none">水平方向 500 以下垂直方向 600 以下(2)ねじ<ul style="list-style-type: none">・材質 1)、2)のうち、いずれか一仕様とする<ul style="list-style-type: none">1)ステンレス鋼製2)鋼製・寸法 $\phi 3.4 \times L75$ 以上・間隔<ul style="list-style-type: none">水平方向 500 以下垂直方向 600 以下[3]外装用構造用面材固定用<ul style="list-style-type: none">・種類 (1)、(2)のうち、いずれか一仕様とする(1)くぎ<ul style="list-style-type: none">・材質 1)、2)のうち、いずれか一仕様とする<ul style="list-style-type: none">1)ステンレス鋼製2)鋼製・寸法 $\phi 1.85 \times L32$ 以上・間隔<ul style="list-style-type: none">周辺部 300 以下中央部 500 以下(2)ねじ<ul style="list-style-type: none">・材質 1)、2)のうち、いずれか一仕様とする<ul style="list-style-type: none">1)ステンレス鋼製2)鋼製・寸法 $\phi 2.10 \times L32$ 以上

(寸法単位：mm)

項目	仕様
⑨留付け材 (つづき)	<ul style="list-style-type: none">・ 間隔<ul style="list-style-type: none">周辺部 300 以下中央部 500 以下 [4]内装材固定用<ul style="list-style-type: none">・ 種類 (1)、(2)のうち、いずれか一仕様とする(1)くぎ<ul style="list-style-type: none">・ 材質 1)、2)のうち、いずれか一仕様とする1)ステンレス鋼製2)鋼製・ 寸法 $\phi 1.85 \times L32$ 以上・ 間隔<ul style="list-style-type: none">周辺部 200 以下中央部 300 以下(2)ねじ<ul style="list-style-type: none">・ 材質 1)、2)のうち、いずれか一仕様とする1)ステンレス鋼製2)鋼製・ 寸法 $\phi 2.1 \times L25$ 以上・ 間隔<ul style="list-style-type: none">周辺部 200 以下中央部 300 以下 [6]外張り断熱材固定用<ul style="list-style-type: none">・ 種類 (1)～(7)のうち、いずれか一仕様、又は組み合わせとする(1)なし(2)くぎ<ul style="list-style-type: none">・ 材質 1)、2)のうち、いずれか一仕様とする1)ステンレス鋼製2)鋼製・ 寸法 $\phi 1.85 \times 32$ 以上(3)ねじ<ul style="list-style-type: none">・ 材質 1)、2)のうち、いずれか一仕様とする1)ステンレス鋼製2)鋼製・ 寸法 $\phi 2.1 \times 25$ 以上(4)粘着層付きテープ<ul style="list-style-type: none">・ 材質 1)～(10)のいずれか一仕様とする1)ブチルゴム系2)EPDM ゴム系3)アクリル系4)アスファルト系5)改質アスファルト系6)ポリエチレン系7)ポリエステル系8)ポリプロピレン系9)ポリオレフィン系10)上記 1)～9)にアルミ層を設けたもの・ 使用量 $80_{\pm 8.0} \text{g/m}$ 以下(5)スプレーのり<ul style="list-style-type: none">・ 材質 1)、2)のうち、いずれか一仕様とする1)合成ゴム系樹脂2)アクリル樹脂系

項目	仕様
⑨留付け材 (つづき)	<ul style="list-style-type: none"> ・使用量 75±7.5g/m 以下 (6) 接着剤 <ul style="list-style-type: none"> ・材質 1)～10)のうち、いずれか一仕様とする 1) エポキシ系樹脂 2) 酢酸ビニル系樹脂 3) ゴム系 4) アクリルウレタン系樹脂 5) ポリウレタン系樹脂 6) 変成シリコーン系樹脂 7) EVA系樹脂 8) ホットメルト系 9) ユリア樹脂 10) シリル化ウレタン系樹脂 ・使用量 75±7.5g/m 以下 (7) ステープル <ul style="list-style-type: none"> ・材質 1)、2)のうち、いずれか一仕様とする 1) ステンレス鋼製 2) 鋼製 ・寸法 幅 10 以上×足長 6 以上 [8] 通気層用防水紙固定用 <ul style="list-style-type: none"> ・種類 (1)～(4)のうち、いずれか一仕様、又は組み合わせとする (1) なし (通気層用防水紙なしの場合) (2) ステープル <ul style="list-style-type: none"> ・材質 1)、2)のうち、いずれか一仕様とする 1) ステンレス鋼製 2) 鋼製 ・寸法 幅 10 以上×足長 6 以上 ・留付け間隔 <ul style="list-style-type: none"> 水平方向 1500 以下 垂直方向 1000 以下 (3) 粘着層付きテープ <ul style="list-style-type: none"> ・材質 1)～9)のうち、いずれか一仕様とする 1) ブチルゴム系 2) EPDM ゴム系 3) アクリル系 4) アスファルト系 5) 改質アスファルト系 6) ポリエチレン系 7) ポリエステル系 8) ポリプロピレン系 9) ポリオレフィン系 ・使用量 80±8.0g/m 以下 (4) スプレーのり <ul style="list-style-type: none"> ・材質 1)、2)のうち、いずれか一仕様とする 1) 合成ゴム系樹脂 2) アクリル系樹脂 ・使用量 75±7.5g/m 以下 [9] 防湿シート固定用 <ul style="list-style-type: none"> ・種類 (1)～(4)のうち、いずれか一仕様、又は組み合わせとする (1) なし (防湿シートなしの場合) (2) ステープル

(寸法単位：mm)

項目	仕様
⑨留付け材 (つづき)	<ul style="list-style-type: none">・材質 1)、2)のうち、いずれか一仕様とする<ul style="list-style-type: none">1) ステンレス鋼製2) 鋼製・寸法 幅 10 以上×足長 6 以上・留付け間隔<ul style="list-style-type: none">水平方向 1500 以下垂直方向 1000 以下(3) 粘着層付きテープ・材質 1)～9)のうち、いずれか一仕様とする<ul style="list-style-type: none">1) ブチルゴム系2) EPDM ゴム系3) アクリル系4) アスファルト系5) 改質アスファルト系6) ポリエチレン系7) ポリエステル系8) ポリプロピレン系9) ポリオレフィン系・使用量 80\pm3.0g/m 以下(4) スプレーのり・材質 1)、2)のうち、いずれか一仕様とする<ul style="list-style-type: none">1) 合成ゴム系樹脂2) アクリル系樹脂・使用量 75\pm7.5g/m 以下 [10] ハット形ジョイナー固定用・種類 (1)～(3)のうち、いずれか一仕様とする<ul style="list-style-type: none">(1) なし(2) くぎ・材質 1)、2)のうち、いずれか一仕様とする<ul style="list-style-type: none">1) ステンレス鋼製2) 鋼製・寸法 ϕ1.5×L19 以上・留付け間隔 1500 以下(3) ねじ・材質 1)、2)のうち、いずれか一仕様とする<ul style="list-style-type: none">1) ステンレス鋼製2) 鋼製・寸法 ϕ2.1×L16 以上・留付け間隔 1500 以下 [11] 乾式水切り固定用・種類 (1)～(4)のうち、いずれか一仕様、又は組み合わせとする<ul style="list-style-type: none">(1) なし(2) くぎ・材質 1)、2)のうち、いずれか一仕様とする<ul style="list-style-type: none">1) ステンレス鋼製2) 鋼製・寸法 ϕ1.5×L19 以上・留付け間隔 1500 以下(3) ねじ・材質 1)、2)のうち、いずれか一仕様とする<ul style="list-style-type: none">1) ステンレス鋼製

項目	仕様
⑨留付け材 (つづき)	<p>2) 鋼製</p> <ul style="list-style-type: none"> ・ 寸法 $\phi 2.1 \times L16$ 以上 ・ 留付け間隔 1500 以下 <p>(4) 粘着層付きテープ</p> <ul style="list-style-type: none"> ・ 材質 1)~9)のうち、いずれか一仕様とする <ul style="list-style-type: none"> 1) ブチルゴム系 2) EPDM ゴム系 3) アクリル系 4) アスファルト系 5) 改質アスファルト系 6) ポリエチレン系 7) ポリエステル系 8) ポリプロピレン系 9) ポリオレフィン系 ・ 使用量 $100 \pm 10 \text{g/m}$ 以下 <p>[12] つなぎ材固定用</p> <ul style="list-style-type: none"> ・ 種類 (1)~(3)のうち、いずれか一仕様とする (1) なし(つなぎ材なしの場合) (2) くぎ <ul style="list-style-type: none"> ・ 材質 1) 又は 2)のうち、いずれか一仕様とする <ul style="list-style-type: none"> 1) ステンレス鋼製 2) 鋼製 ・ 寸法 $\phi 2.4 \times L45$ 以上 ・ 留付け間隔 500 以下 (3) ねじ <ul style="list-style-type: none"> ・ 材質 1)、2)のうち、いずれか一仕様とする <ul style="list-style-type: none"> 1) ステンレス鋼製 2) 鋼製 ・ 寸法 $\phi 2.4 \times L38$ 以上 ・ 留付け間隔 500 以下 <p>[13] 横棧固定用</p> <ul style="list-style-type: none"> ・ 種類 (1)~(3)のうち、いずれか一仕様とする (1) なし(横棧なしの場合) (2) くぎ <ul style="list-style-type: none"> ・ 材質 1) 又は 2)のうち、いずれか一仕様とする <ul style="list-style-type: none"> 1) ステンレス鋼製 2) 鋼製 ・ 寸法 $\phi 2.4 \times L45$ 以上 ・ 留付け間隔 500 以下 (3) ねじ <ul style="list-style-type: none"> ・ 材質 1)、2)のうち、いずれか一仕様とする <ul style="list-style-type: none"> 1) ステンレス鋼製 2) 鋼製 ・ 寸法 $\phi 2.4 \times L38$ 以上 ・ 留付け間隔 500 以下

4. 構造説明図

(寸法単位：mm)

<透視図>

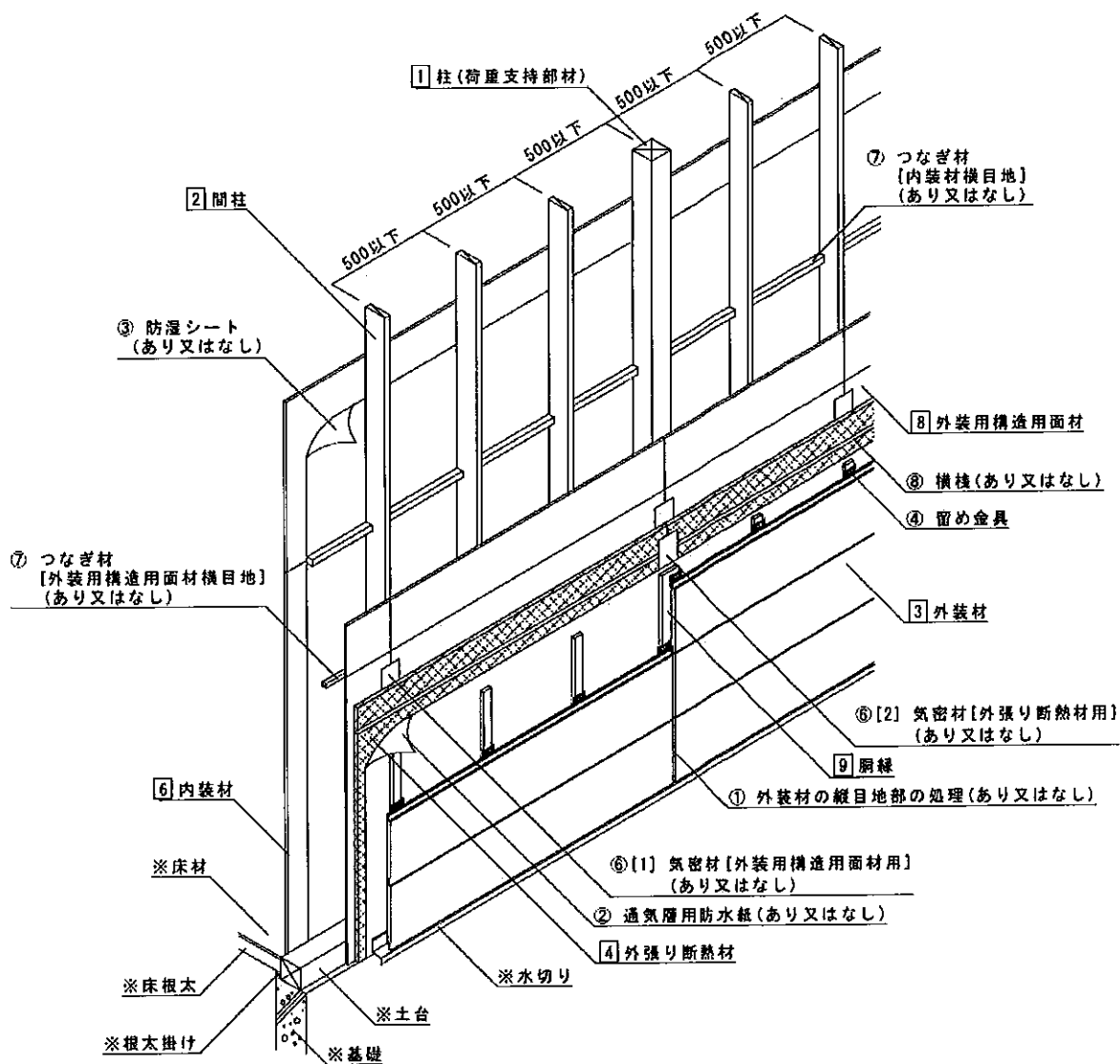


図-1 構造説明図<透視図>

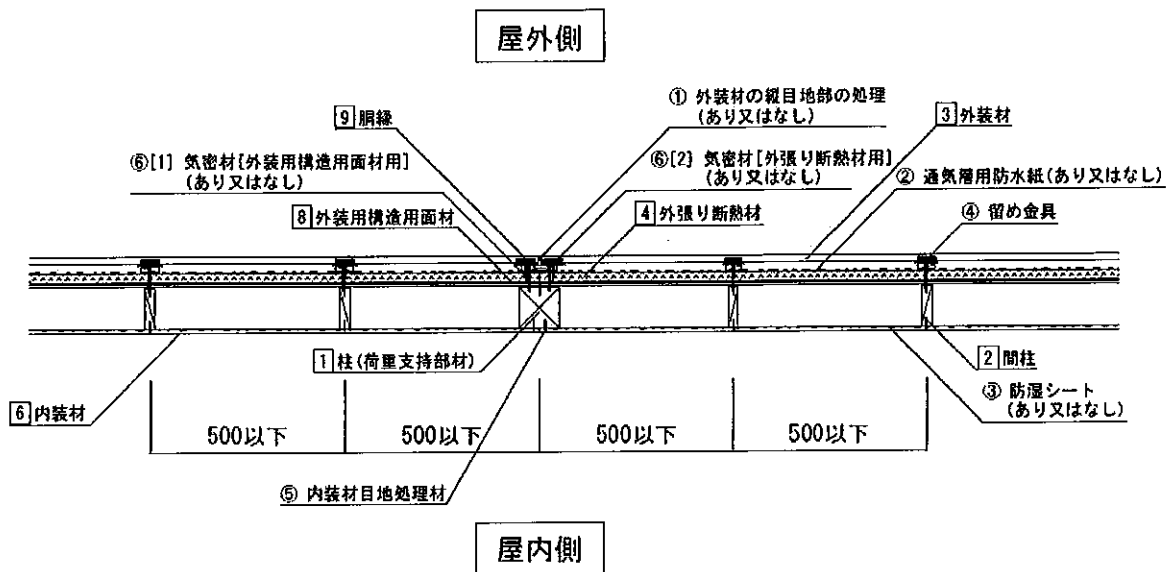
注) 寸法および材料構成は2および3のとおり

※：本評価内容に含まない

(寸法単位：mm)

<断面図>

① 水平断面図



② 垂直断面図

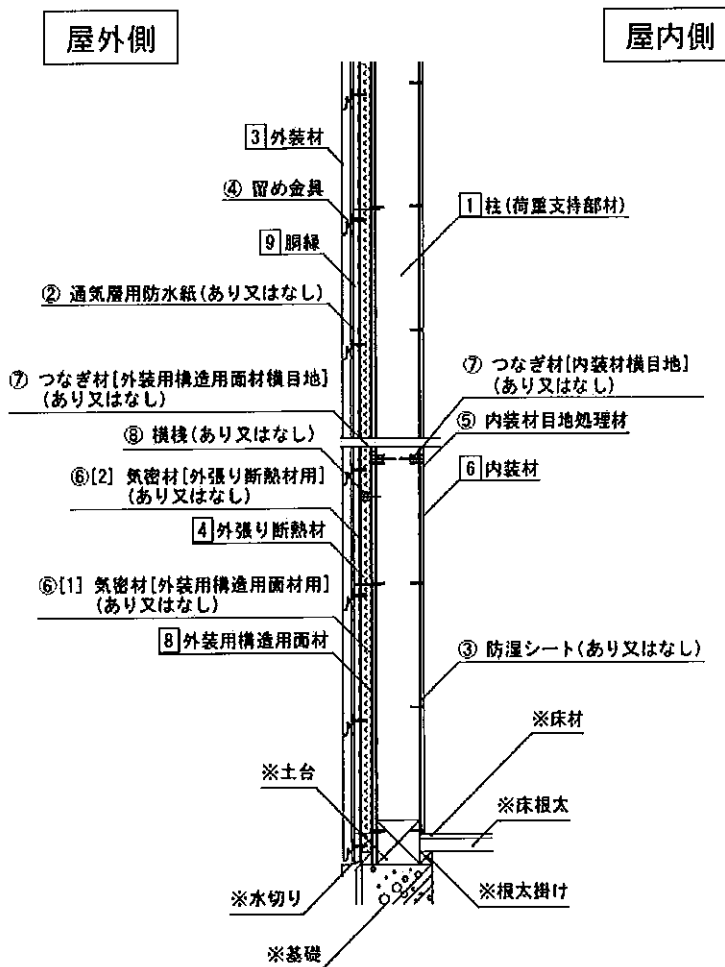


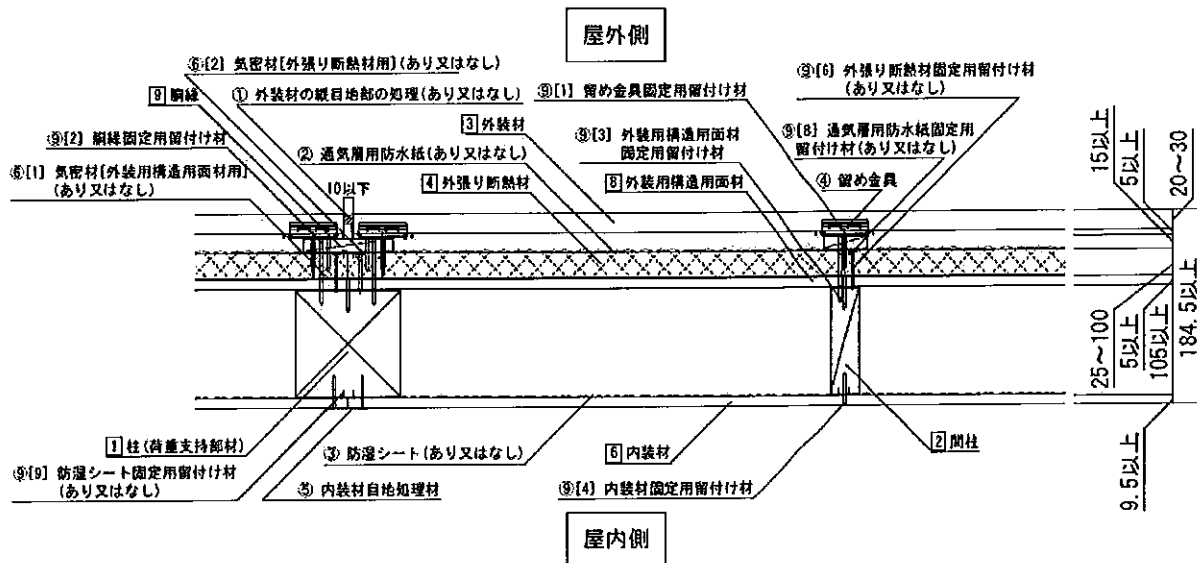
図-2 構造説明図<断面図>

注) 寸法および材料構成は2および3のとおり

※: 本評価内容に含まない

(寸法単位：mm)

③ 水平断面詳細図



④ 垂直断面詳細図

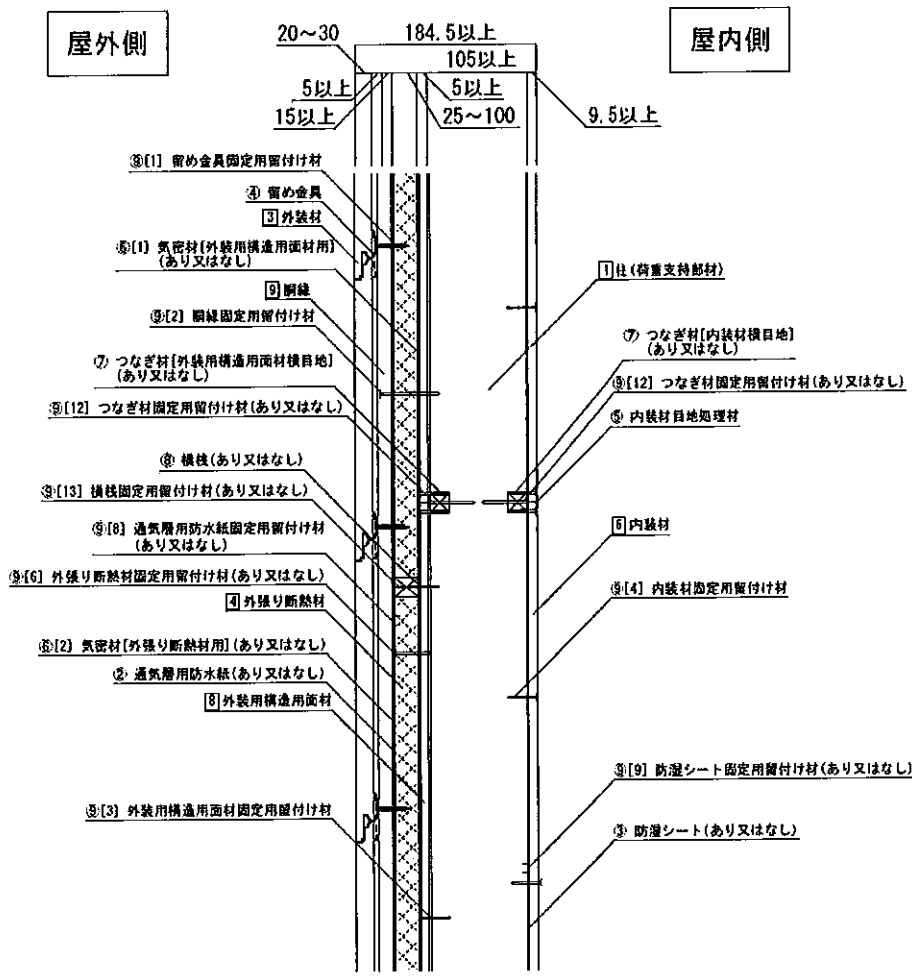


図-3 構造説明図<断面詳細図>

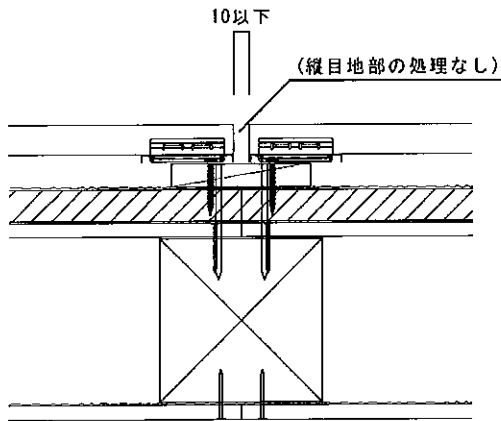
注) 寸法および材料構成は2および3のとおり

※: 本評価内容に含まない

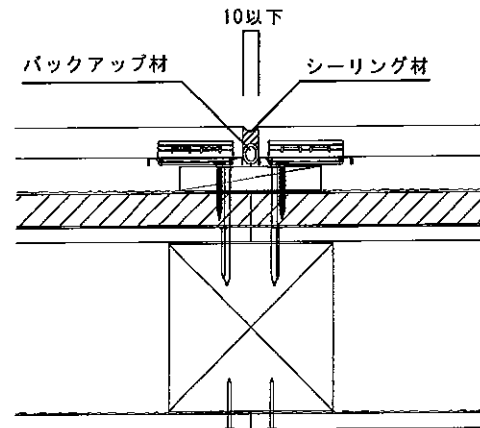
<外装材の短辺方向の目地の種類(例示)>

①目透かし目地

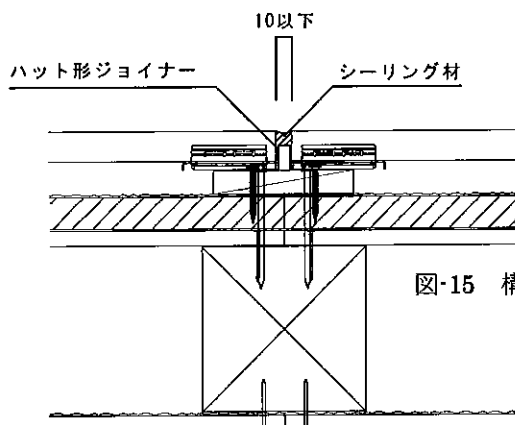
(1)なし(目透かし目地)



(2)バックアップ材・シーリング材併用



(3)ハット形ジョイナー・シーリング材併用



(4)ガスケット目地

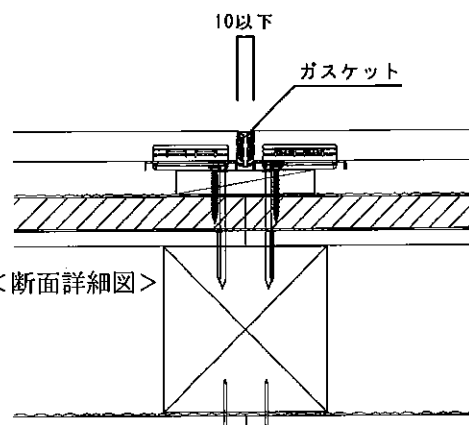
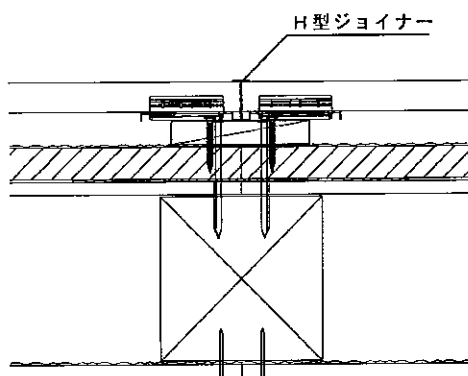
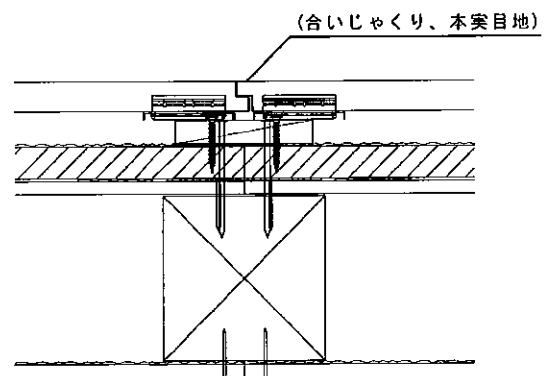


図-15 構造説明図<断面詳細図>

②H形ジョイナー目地

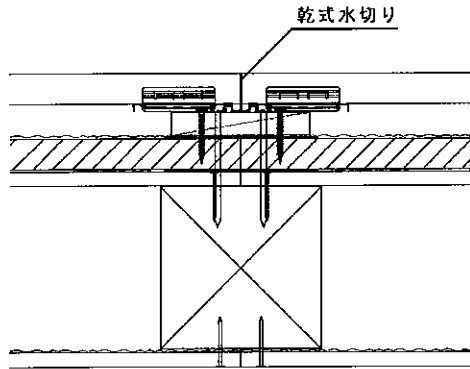


③合いじゃくり目地

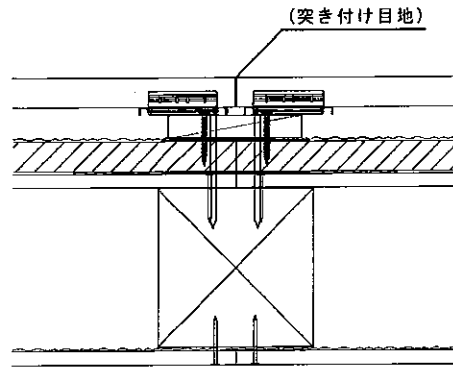


④突き付け目地

(1) 乾式水切り目地処理



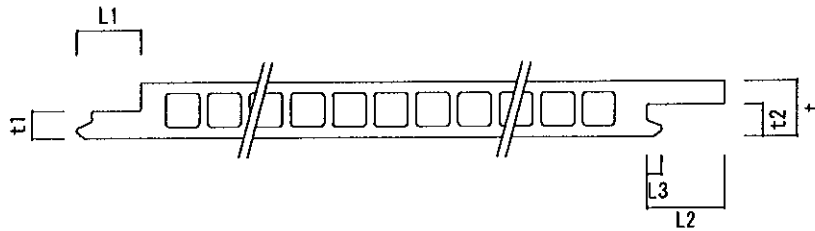
(2) 目地処理なし (突き付け目地)



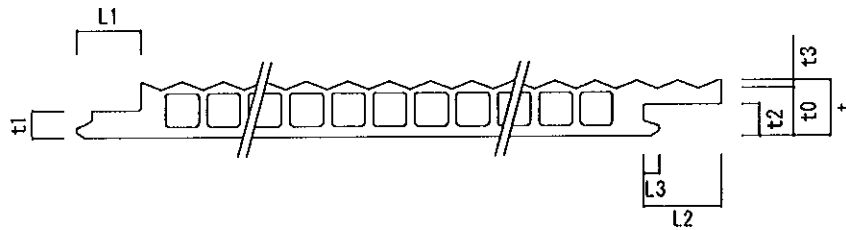
<外装材の形状・寸法(例示)>

① 短辺方向の断面形状

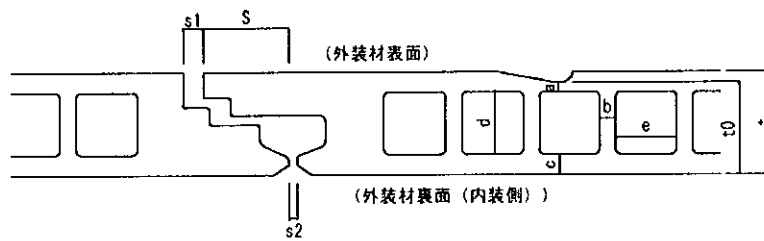
a. 平滑



b. エンボス・溝模様

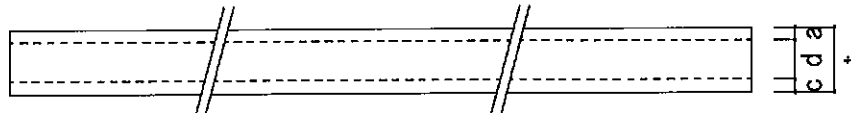


c. 中空部断面図

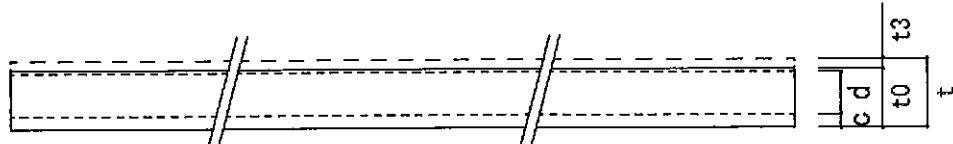


② 長辺方向の断面形状

a. 平滑



b. エンボス・溝模様



(寸法単位：mm)

③各部の寸法

(1) 合じゃくり部の寸法

厚さ：t	t1	t2	L1	L2	L3
20～30	7～15	8～16	21～26	26～32	5～7
±1.6	±0.5	±0.5	±1.0	±1.0	±0.5

(2) 中空部の寸法、中空率

厚さ：t	a	b	c	d	e	中空率(%)
20～30	2.4±0.6	2.5±0.8	3.2±0.8	$t_0 - (a+c)$	1.2t 以下	51±5.0 以下*
±1.6	以上	以上	以上			

※ 被覆材全体積(合いじゃくり部を除く)に対する中空部の面積の割合

※ 厚さ t が 20 を超える場合は厚さを増した分だけ d の長さを増し、中空率を上げることができる。

(3) 目地部の重なり、隙間

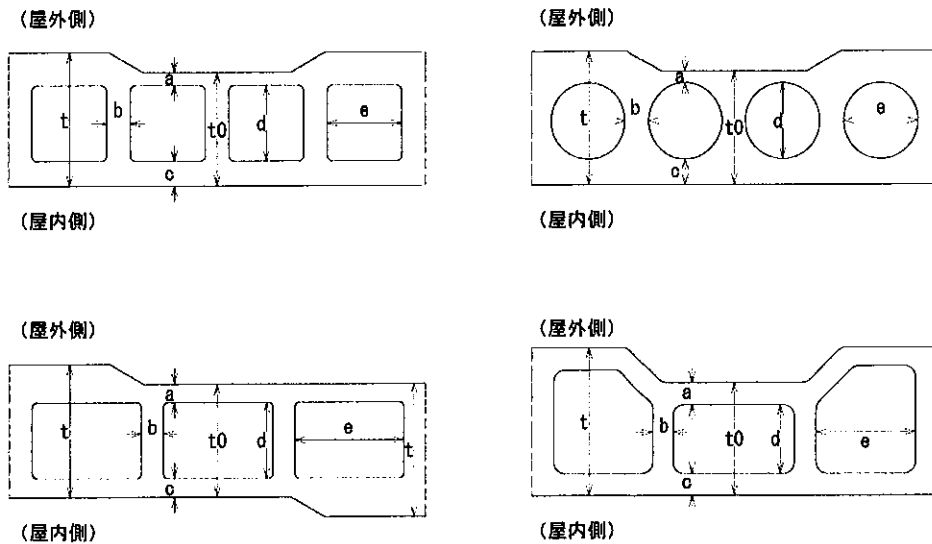
厚さ：t	S	s1	s2
20～30	19±2.0	4±1.0	3.6±1.0
±1.6	以上	以下	以下

(4) エンボス・溝模様の深さ、最小厚さ及び容積欠損率

厚さ：t	エンボス・溝の深さ： t_3	最小厚さ： t_0	容積欠損率(%)
20～30	3.0±0.5 以下	17±1.0 以上	6.0 以下*
±1.6			

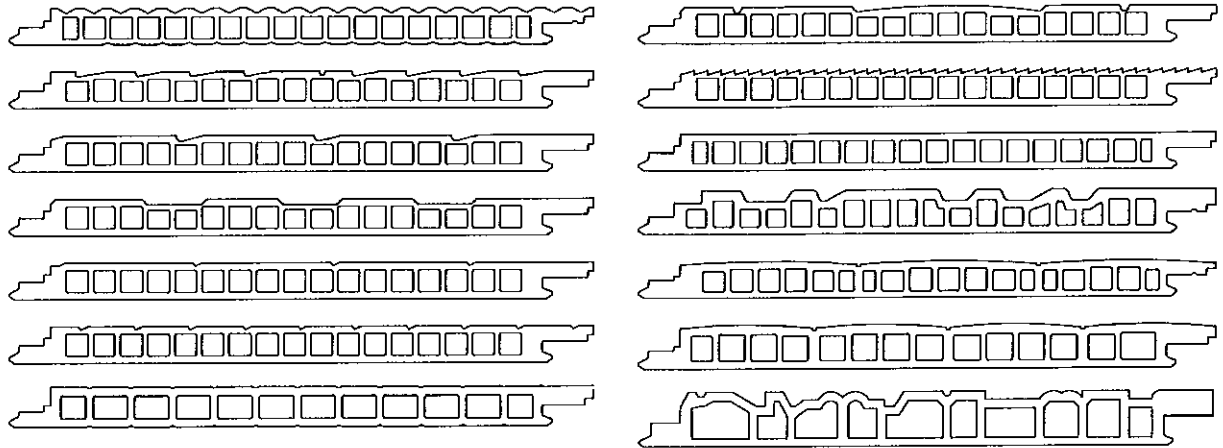
※ 被覆材全体積(合いじゃくり部を除く)に対する被覆材裏面から 20mm 以下のエンボス・溝模様の欠損容積の割合

④中空形状図(例示)

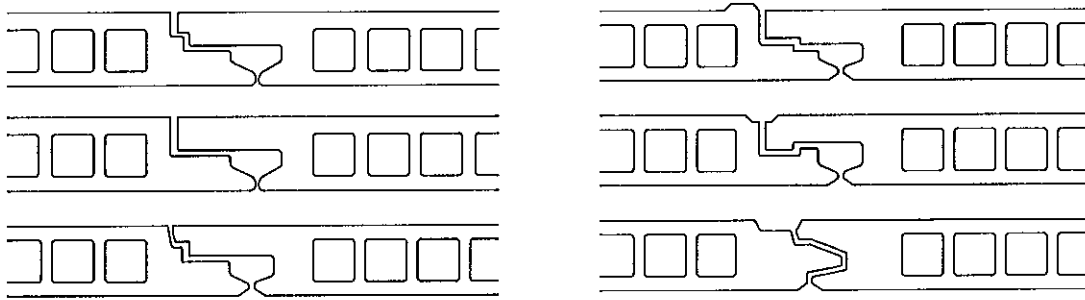


(寸法単位：mm)

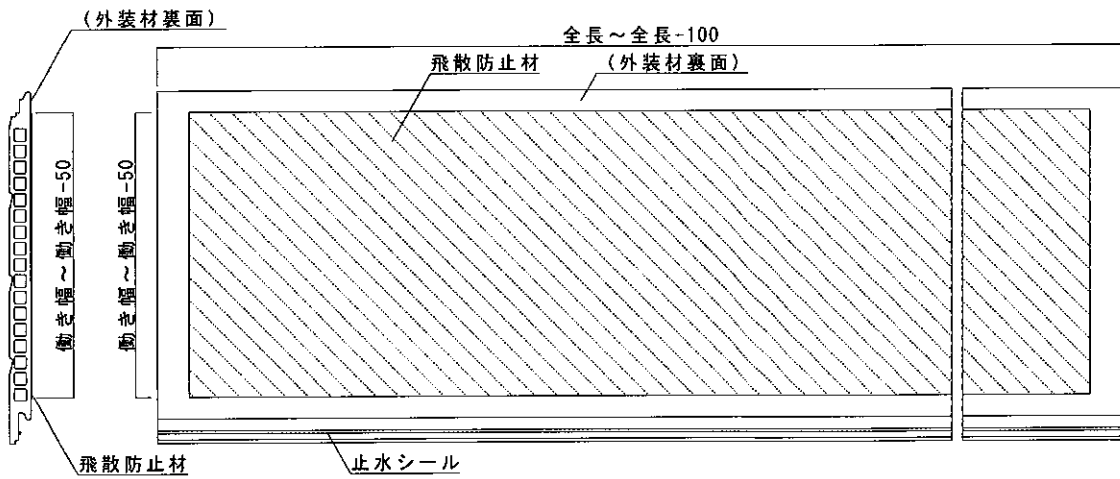
⑤断面形状図 (例示)



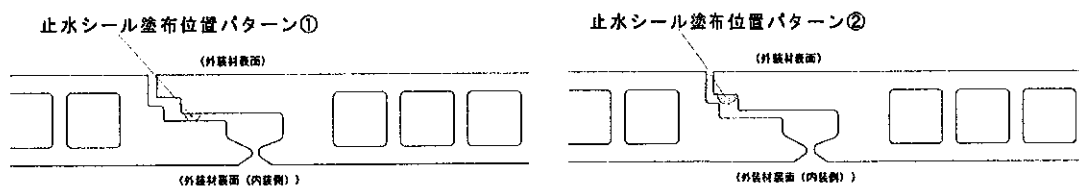
⑥上下合いじゃくり部の断面形状図 (例示)



⑦飛散防止材取り付け位置図



⑧止水材塗布位置図 (例示)

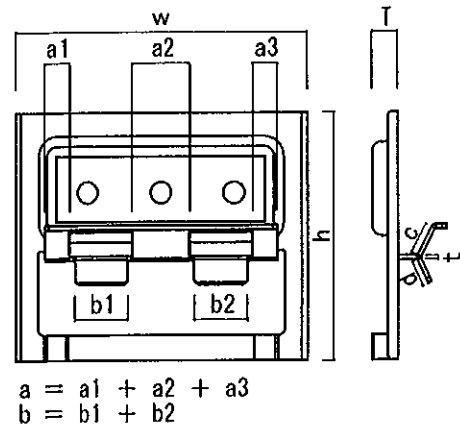


(寸法単位：mm)

<留め金具の形状・寸法>

- ・鋼板の厚さ(t) : $0.8_{\pm 0.08}$ 以上
- ・幅(w) : $50_{\pm 3.0}$ 以上
- ・高さ(h) : $48.8_{\pm 3.0}$ 以上
- ・幅と高さの合計 (= w+h) : $98.8_{\pm 5.0}$ 以上
- ・間隔 水平方向 500 以下
鉛直方向 $455_{\pm 3.0}$ 以下
- ・上部と下部のツメの総掛かり面積
[$(a \times c) + (b \times d)$] $240.0 \pm 16\text{mm}^2$ 以上
- ・a : 上部ツメの幅又は総幅 ($24.4_{\pm 0.4}$ 以上)
- ・b : 下部ツメの幅又は総幅 ($22_{\pm 0.4}$ 以上)
- ・c : 上部ツメの長さ ($5.6_{\pm 0.3}$ 以上)
- ・d : 下部ツメの長さ ($4.7_{\pm 0.2}$ 以上)
- ・T : 外装材の浮かし寸法 $5_{\pm 1}$ 以上

(なお、寸法等の壁厚には、外装材の浮かし分(T)の寸法を含む)



5. 施工方法等

<施工図>

4. 構造説明図と同じ

<施工手順>

1) 躯体構造の建て込み

・柱及び間柱は、500mm以下の間隔となるように取り付ける。必要に応じて筋交いを建て込む。

2) つなぎ材を取り付ける場合

・内装材又は外装用構造用面材の横目地部には、つなぎ材を柱及び間柱の側面に取り付ける。

3) 外装用構造用面材の取り付け

・外装用構造用面材を柱、間柱等に取り付ける。

4) 外張り断熱材の取り付け

・断熱材は縦張り又は横張りとし、縦目地部が柱又は間柱に位置するように取り付ける。必要に応じて釘やテープ等を用いて仮留めを行っても良い。

5) 気密テープ、通気層用防水紙を張り付ける場合

・気密テープを使用する場合は、外張り断熱材、外装用構造用面材それぞれについて、目地部分に貼り付けてもよい。

・通気層用防水紙を使用する場合は、原則横張りとし、たるみやしわのないよう外張り断熱材の上から張り上げる。上下の重なりは90mm以上、左右の重なりは150mm以上とする。

・必要に応じて、通気層用防水紙の重ね部に気密テープを併用しても良い。

6) 胴縁の取り付け

・柱又は間柱のある位置に鉛直方向に取り付ける。

・外装材の縦目地が配する箇所については、胴縁を2列並べて取り付けても良い。

7) 外装材の張り上げ

・留め金具（スターターでも良い）を胴縁に留付け、外装材を留め金具にはめ込みながら張り上げる。

・縦目地部は、原則、胴縁などの下地がある場所で合わせる。

・取り付けは、目地通りよく、不陸、目違い等の無いように行う。

・縦目地部を処理する場合は、様々取り得るが、以下の方法を例示する。

①シーリング材とバックアップ材の併用目地

目地幅は10(±2)以下とし、バックアップ材を用いて、その上に隙間が生じないようにシーリング材を充てんする。

②シーリング材とハット形ジョイナーの併用目地

目地幅は10(±2)以下とし、ハット形ジョイナーを用いて（必要に応じてハット形ジョイナー留付け材で固定して）、その上に隙間が生じないようにシーリング材を充てんする。

③乾式水切り目地

目地幅は2(±0.5)以下を基本とし、乾式水切りを用いて（必要に応じて乾式水切り留付け材で固定して）、乾式水切りを挟むように外装材を張り上げる。

④合いじゃくり・本実目地

外装材の重ね代及び隙間は、指定寸法を確保し、上実・下実のいずれかの端部は相互に密着させるよ

うに張り付ける。

⑤突付け目地

- ・外装材は、端部同士を可能な限り密着させ、隙間が生じないように張り上げる。
- ・必要に応じて、突付け部の目地に緩衝材を挟み込んでも良い

8)防湿シートを張り付ける場合

- ・防湿シートの張り上げは、横張を基本とする。
- ・防湿シート固定用留付け材を用いて、柱・間柱に固定する。なお、張り付けはできるだけたるみ・しわの無いように張り付ける。
- ・防湿シート自身は固定せず（スプレーのり等で仮固定し）、内装材の留付けで抑える形での張り付け方法も取り得る。

9)内装材の取り付け

- ・縦張又は横張とし、縦目地部が柱又は間柱に位置するように取り付ける。
- ・目地部には、必要に応じて内装材目地処理材を施し、内装材表面を平滑に仕上げる。