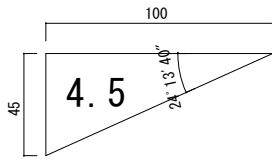
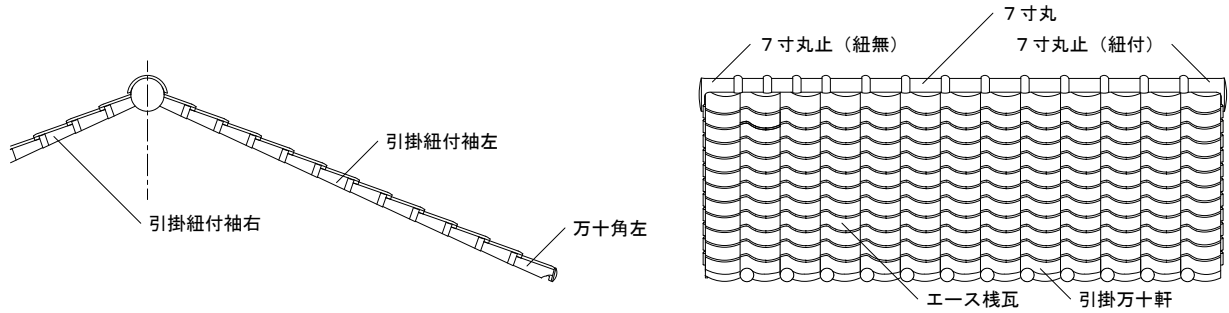


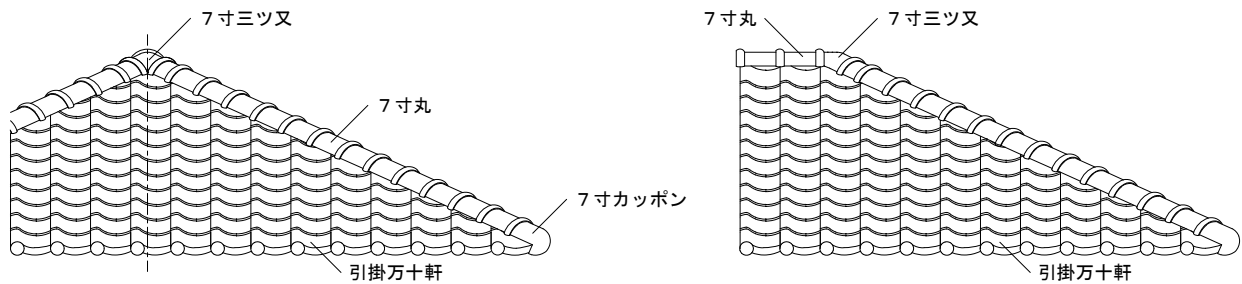
| | | |
|-------|--------------|------------|
| 屋根材名称 | 陶器製防災和形瓦 エース | 図面番号： |
| 図面名称 | 立面図用瓦図 7寸丸 | 部品-J形0-立面4 |



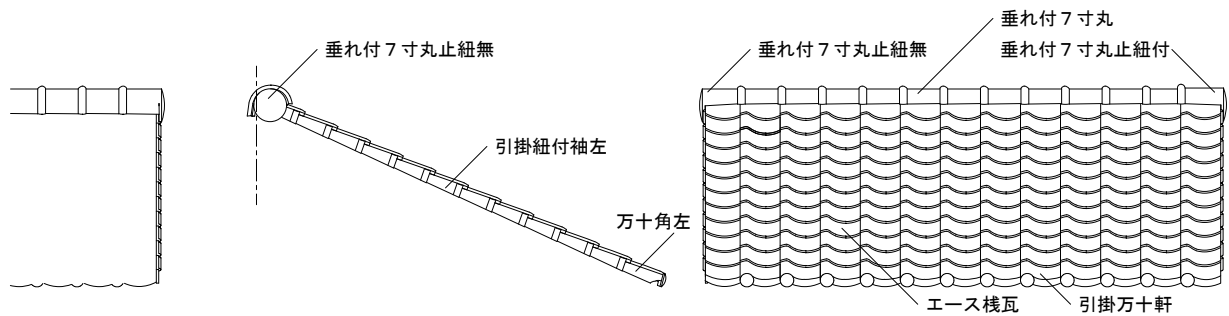
<切妻屋根>




<寄棟屋根>



<片流屋根>



備考：

| | | | |
|---------|-------------------|-------|---|
| 縮尺：1/50 | 作成年月日：2020年 7月 1日 | 第 1 版 |  株式会社 鶴 弥 |
|---------|-------------------|-------|---|