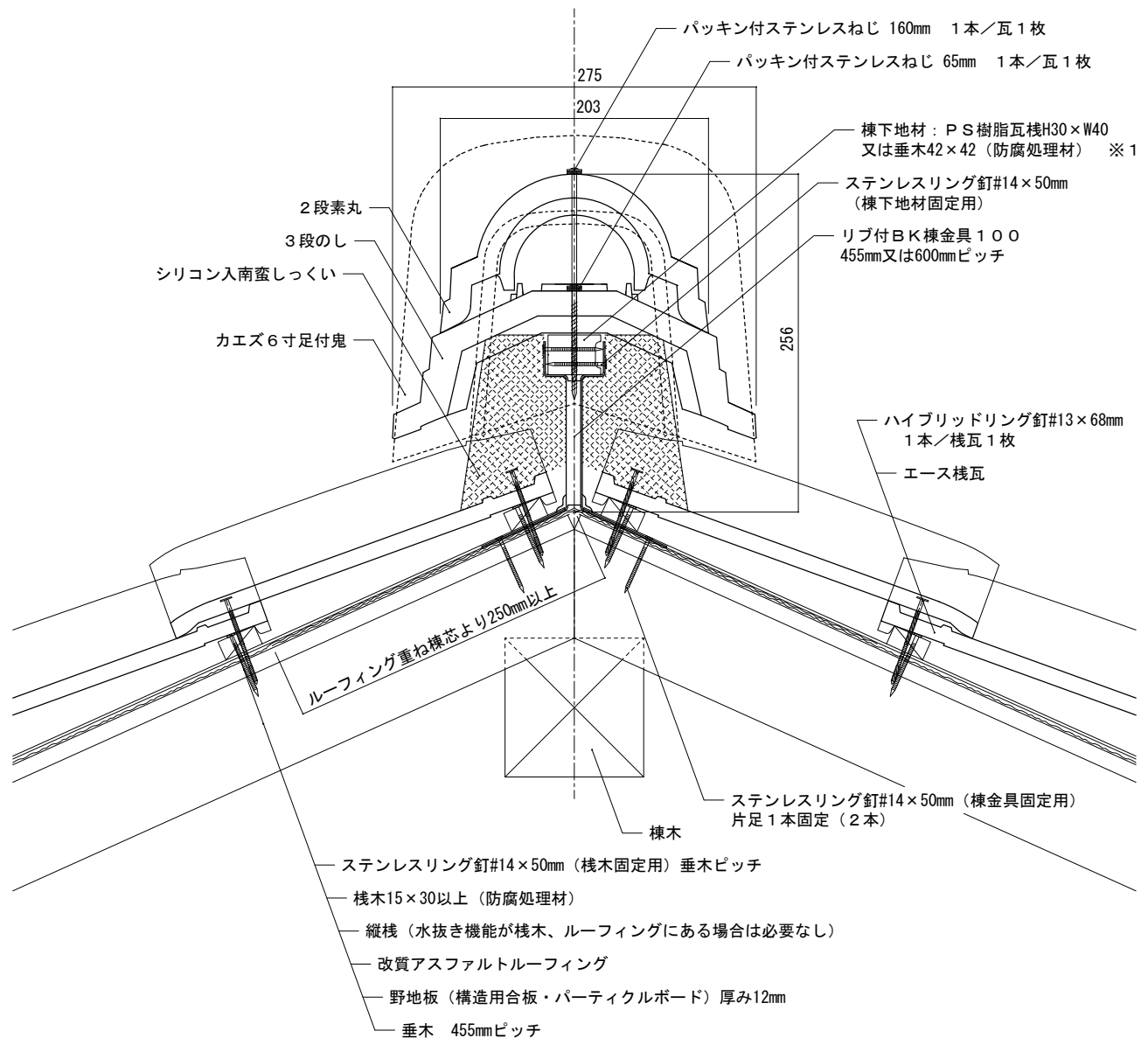
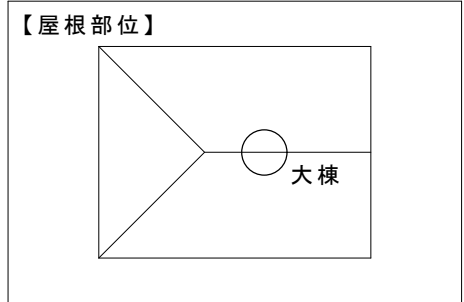
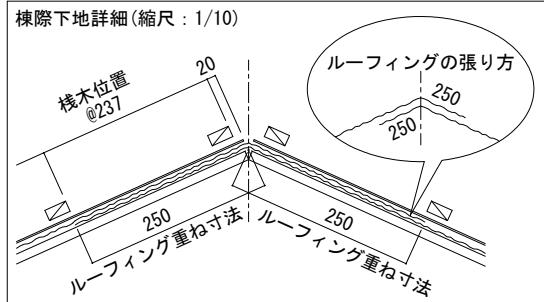
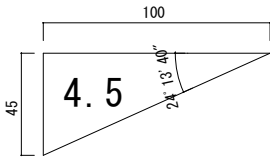


屋根材名称	陶器製防災和形瓦 エース	図面番号：
図面名称	大棟（防災のし冠工法（3段のし+2段素丸）・湿式・6寸足付鬼・棧一枚瓦）	J形0-構12-大-11



備考：棟換気は図面番号J形0-構12-換-10（棟換気エアフローPlus+）を参考にしてください。

※1図はPS樹脂瓦H30×W40を示しています。

縮尺：1/5	作成年月日：2022年 2月 1日	第1版	株式会社 鶴 弥
--------	-------------------	-----	----------