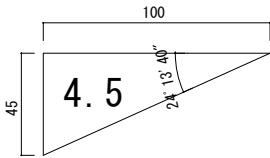
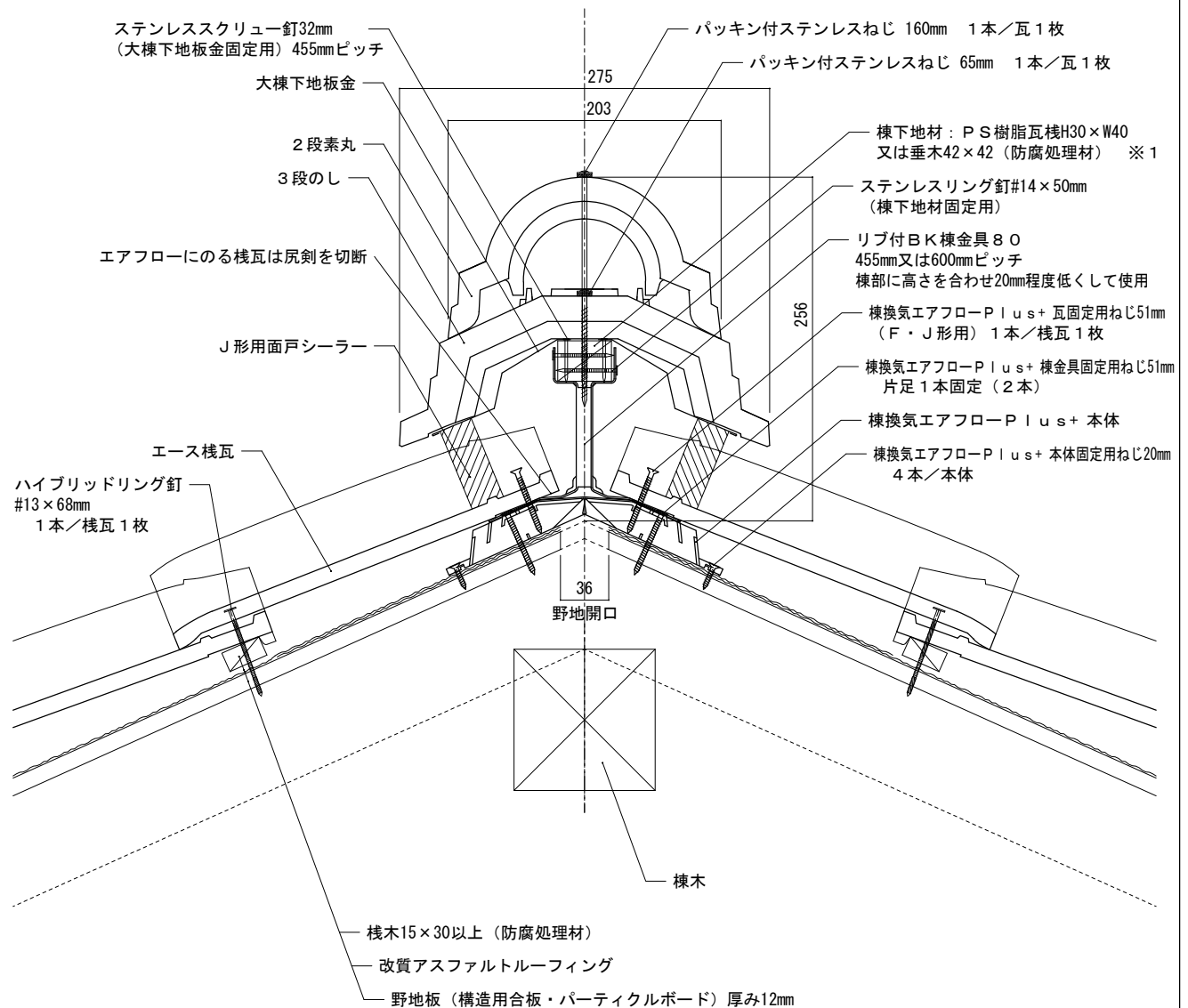
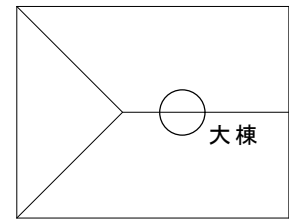


屋根材名称	陶器製防災和形瓦 エース	図面番号：
図面名称	棟換気（棟換気エアフローPlus+・防災のし冠工法・乾式・棧一枚瓦）	J形0-構12-換-10



【屋根部位】



備考：大棟は図面番号J形0-構12-大-9になります。（参考図：図面番号J形0-構12-大-10～12）

※1図はPS樹脂瓦棧H40×W30を示しています。

縮尺：1/5	作成年月日：2022年 2月 1日	第2版	株式会社 鶴 弥
--------	-------------------	-----	----------