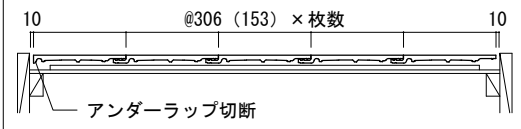
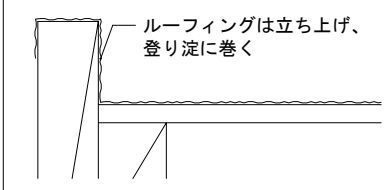


屋根材名称	陶器製防災平板瓦 スーパートライ110スマート	図面番号：
図面名称	袖（破風板・トライRSワイド袖）	F形SM-構12-袖-10

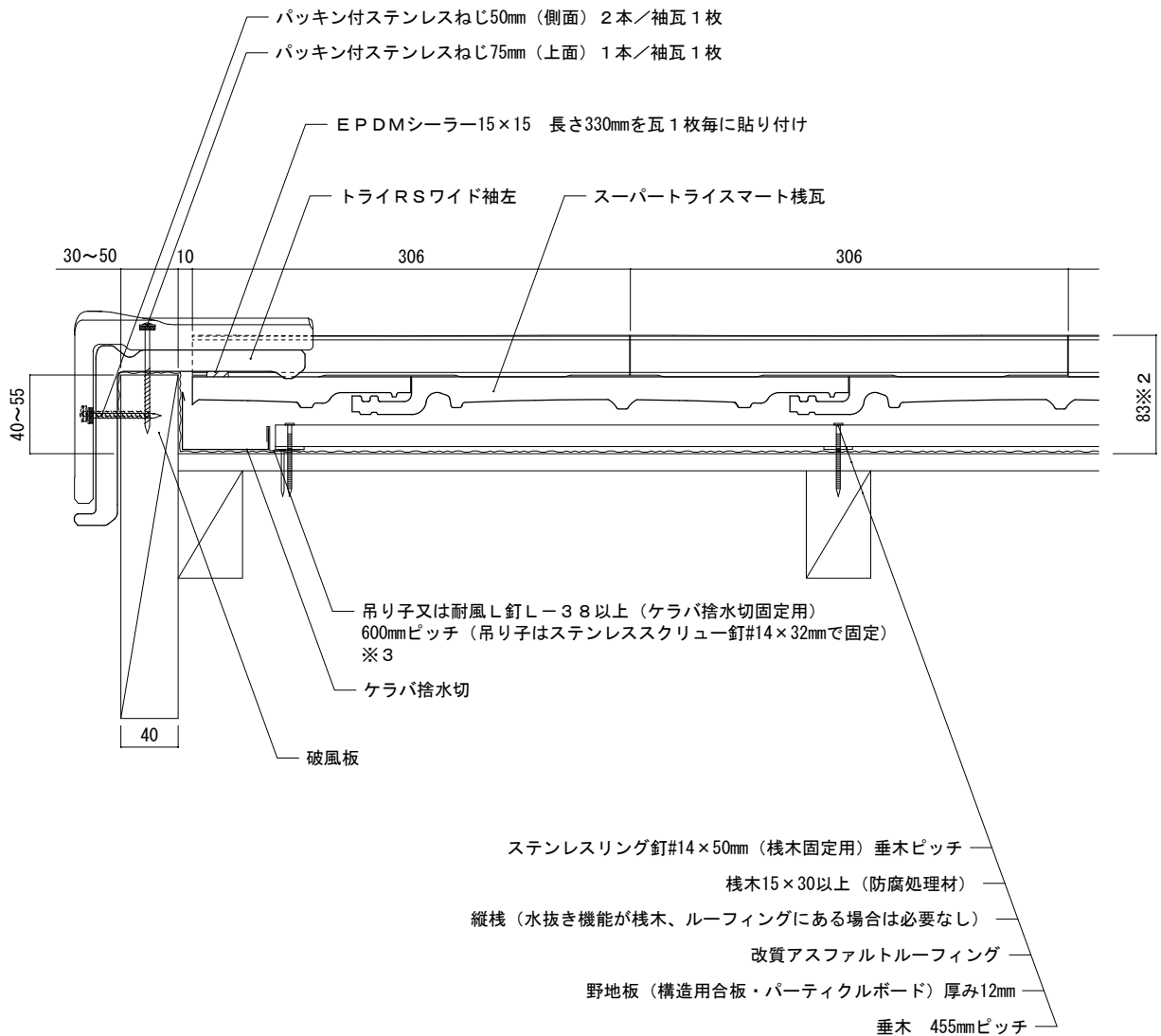
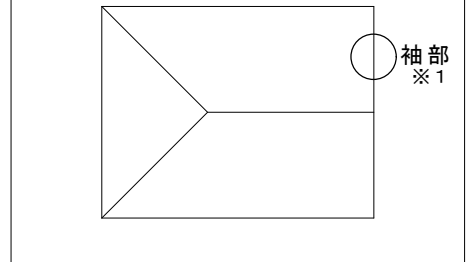
瓦割り（縮尺：1/25）



ルーフィング張り方詳細



【屋根部位】



備考:2.5寸勾配以上共通。

※1 図は左袖部を示しています。右袖部は左袖部の対称形です。※2 野地板から瓦表面までの最高高さを示しています。(野地板から棧木下端までの高さは5mmとしています。) ※3 図は吊り子を示しています。

縮尺：1/5	作成年月日：2022年 2月 1日	第 1 版	株式会社 鶴 弥
--------	-------------------	-------	----------