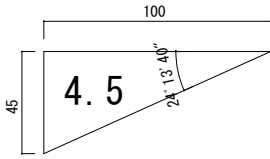
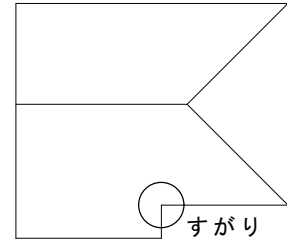


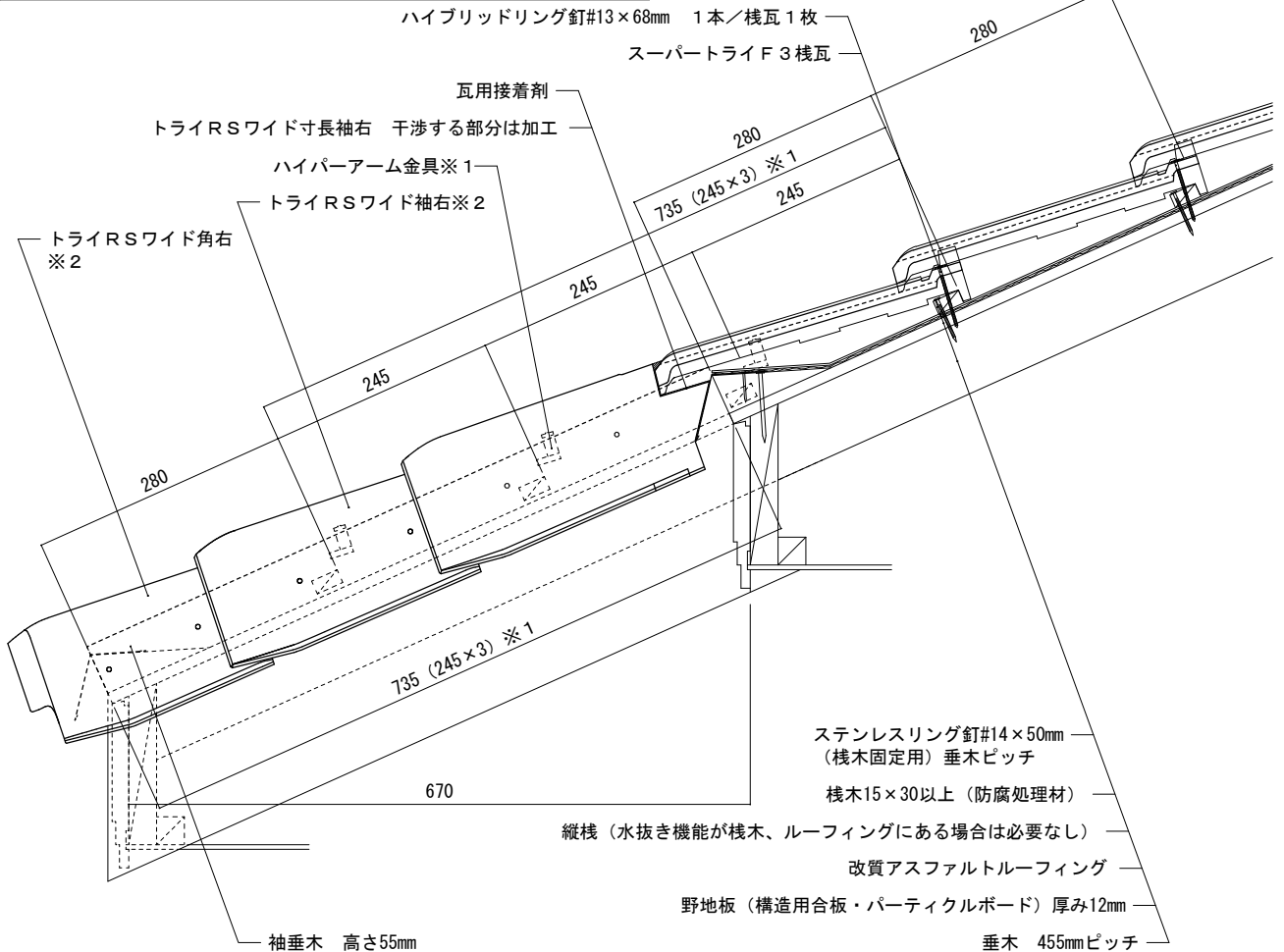
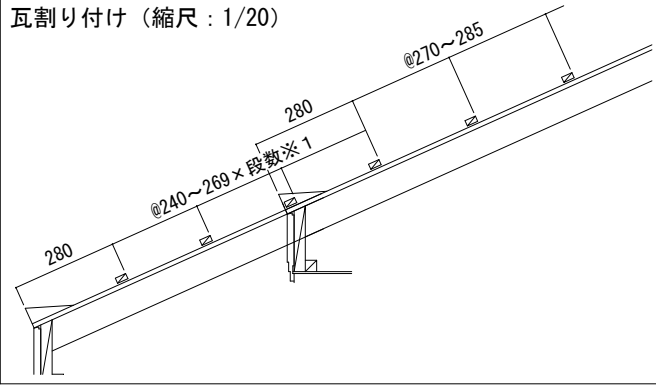
屋根材名称	陶器製防災平板瓦 スーパートライ110タイプ3	図面番号：
図面名称	すがり（瓦割り付け無し・葺き縮め(240~269)）※1	F形3-構12-ス-5



【屋根部位】



瓦割り付け（縮尺：1/20）



備考：※1 すがりの野地寸法は均等割り付けをします。図は棧瓦の割り付け寸法が240~269の場合です。この場合、すがりの棧瓦のハイパーアームを除去するためハイパーアーム金具にて補強します。なお、この図は245の場合を示しています。

※2 袖瓦は棧瓦に合わせて切断が必要となります。また袖瓦切断の際に釘穴が使用できなくなる場合は、新たにドリルにて釘穴をあけてください。

縮尺：1/8	作成年月日：2022年 2月 1日	第 1 版	株式会社 鶴 弥
--------	-------------------	-------	----------