

棟換気 エアフローPlus^{プラス}

大切な住まいだから、棟部から
「湿気」を出して長持ちな屋根へ!!

特許第4804138号

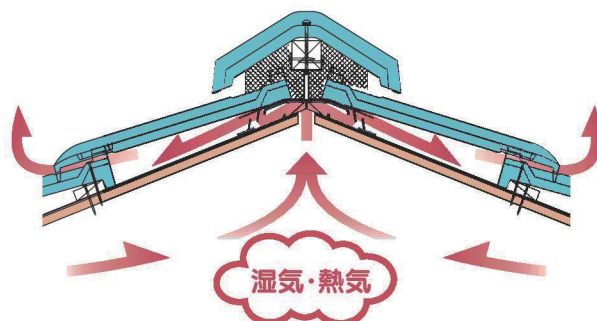


製品ページ

棟換気エアフローPlus^{プラス}の特徴

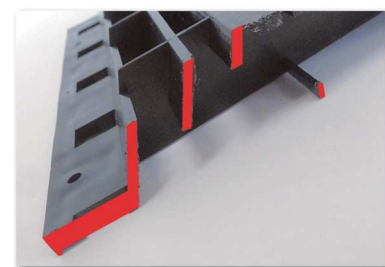
換気システム^{※1}

エアフローPlus^{プラス}は軒から吸気した空気を屋根頂部で排気するゼロエネルギー自然換気システムです。小屋裏を換気することで結露を防止し、湿気や夏場の熱気を排出します。これにより、小屋裏や屋根下地の耐久性向上に貢献します。



安心の防水性^{※1}

エアフローPlus^{プラス}は、風雨に対して垂直に設けた4枚の防水壁で雨水を完全にシャットアウトします。愛知県三河窯業試験場で行った漏水試験（圧力箱試験）にて、降水量240mm/h、圧力980Pa～1470Pa（風速40m/s～49m/s相当）という過酷な条件下で「漏水なし」という優れた結果でした。



※1：棟換気エアフローPlus^{プラス}、野地面換気エアフローPlus^{プラス}共通の性能となります。

取り付けは簡単でシンプル

棟部に換気口を開け、その上に本体を取り付けるだけです。必要な換気量に合わせて必要な個数のエアフローPlus^{プラス}をつなぎ合わせるだけで、各々の住宅にぴったりの換気量が得られます。

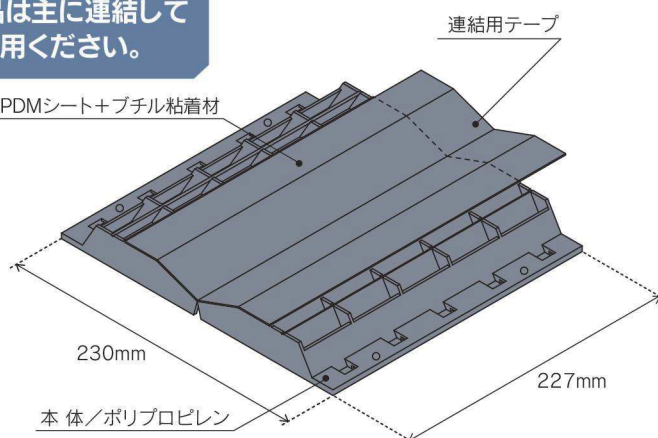
商品仕様

寸法	24mm×230mm×227mm
開口面積	70.78cm ²
対応面積	11.32m ² (3.4坪)
対応勾配	2寸～10寸
野地開口	36mm×200mm (72.0cm ²)
材質	ポリプロピレン EPDMシート+ブチル粘着材
付属品ビス (SUS XM7)	本体固定用ビス (L=20mm) 4本 F形・J形用ビス (L=51mm) 2本 棟金具固定用ビス (L=51mm) 2本
設計価格	16,000円 / 910mm (4個分) ^{※2}

※2：4個=910mm分・45.28㎡対応。1個から取付可能。

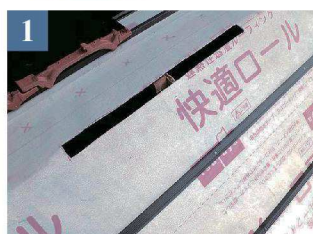
この商品は主に連結して
ご使用ください。

防水テープ/EPDMシート+ブチル粘着材



施工の流れ

施工方法の詳細は、鶴弥施工要領書をご確認下さい。



36mm×200mm×必要本数分野地を開口。



本体固定用ビス4本にて本体を取り付ける。



瓦の施工



完成

野地面換気 エアフローPlus+

大切な住まいだから、野地面から
「湿気」を出して長持ちな屋根へ!!



製品ページ



野地面換気エアフローPlus+の特徴

様々な屋根形状に対応

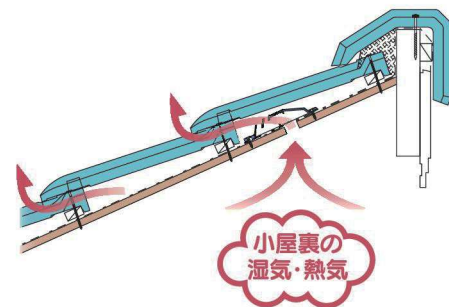
片流屋根・方形屋根・急勾配屋根・下屋根など多様な屋根形状に対応します。
また、F形瓦・M形瓦・J形瓦と瓦の種類にかかわらず施工が可能です。

取り付けは簡単でシンプル

野地開口を設け、本体を取り付けるだけのシンプルな施工となります。
垂木を挟み240mmの開口を2ヶ所設けることで、垂木を傷つけることなく施工ができます。

基本性能は棟換気エアフローPlus+と同等

軒から吸気した空気を排出するゼロエネルギー自然換気システム。
棟換気エアフローPlus+と同じ構造を採用し、優れた防水性能を実現しました。

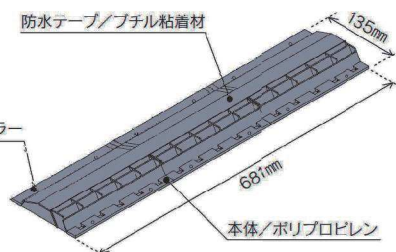


商品仕様

寸法	24mm×135mm×681mm	材質	ポリプロピレン EPDMシーラー、ブチル粘着材
開口面積	106.17cm ²	付属品ビス (SUS XM7)	本体固定用ビス(L=20mm)12本
対応面積	16.98m ² (5.1坪)	設計価格	8,500円/681mm(1個分)※3
対応勾配	2寸～		
野地開口	23mm×240mm×2ヶ所		

※3: 1個=681mm分・16.98m²対応。

止水用テープ(裏面)/EPDMシーラー



この商品は連結せず、単体でご使用ください。

施工の流れ

施工方法の詳細は、鶴弥施工要領書をご確認下さい。



1 垂木を挟み、23mm×240mmを2ヶ所、野地を開口。



2 本体裏面止水用テープの剥離紙をはかし、本体固定用ビス12本にて本体を取り付ける。



3 瓦の施工



4 完成

■三州瓦製造・販売



株式会社 鶴弥

本社 〒475-8528 愛知県半田市市の崎町2番地12

0120-817-268

ホームページ www.try110.com



モバイルサイト
はこちら→

■特約店

- 営業部: TEL.0569-29-4999 FAX.0569-28-5566(販売・価格)
- 北陸支店: 〒932-0136 富山県小矢部市平田3102番地
TEL.0766-69-1268 FAX.0766-69-7268
- 仙台営業所: 〒983-0013 宮城県仙台市宮城野区中野五丁目3番地の35
TEL.022-254-1580 FAX.022-254-1581