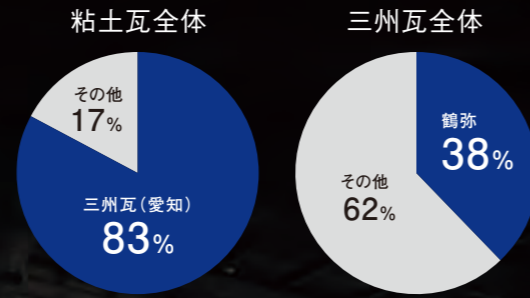


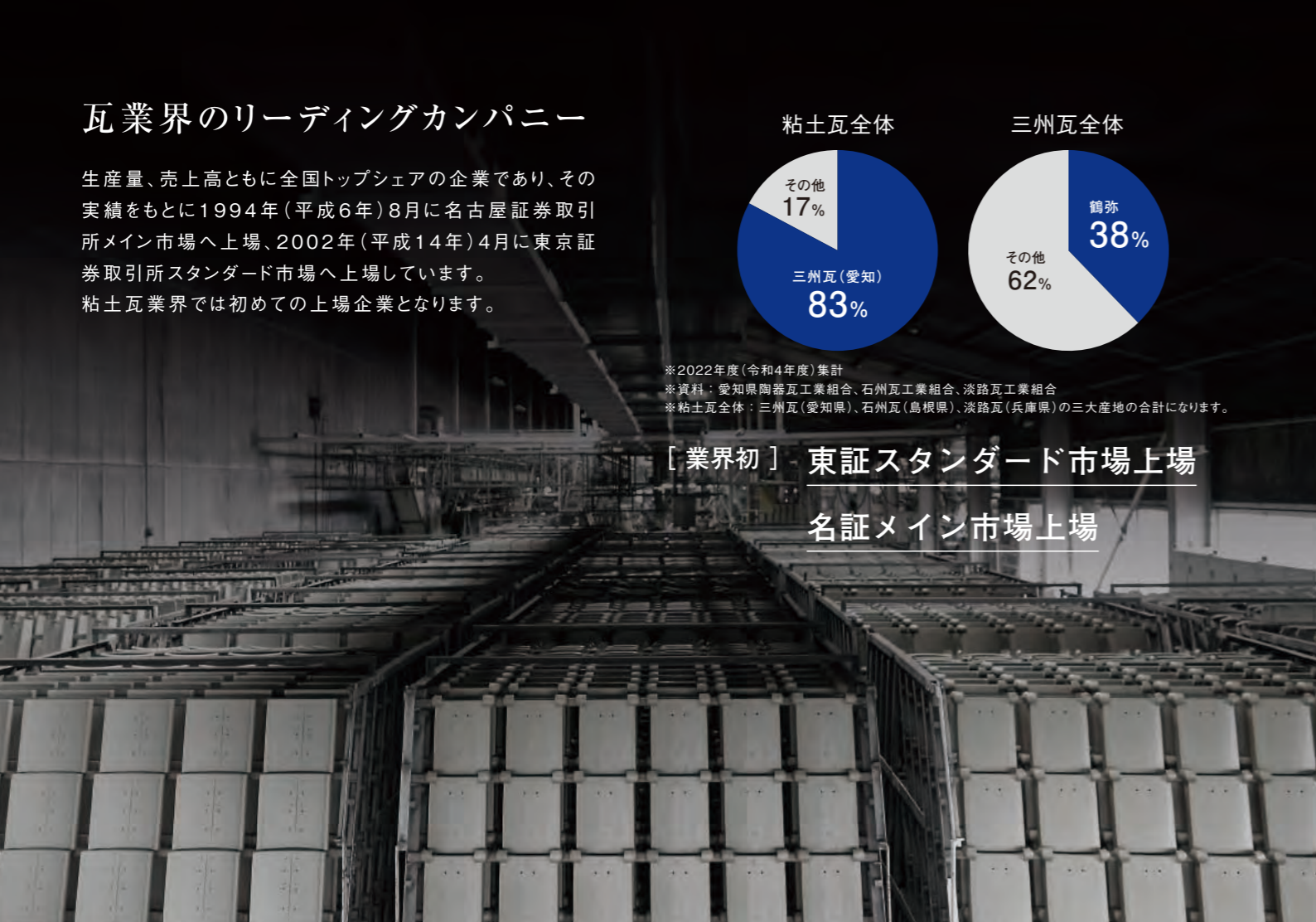
瓦業界のリーディングカンパニー

生産量、売上高ともに全国トップシェアの企業であり、その実績をもとに1994年(平成6年)8月に名古屋証券取引所メイン市場へ上場、2002年(平成14年)4月に東京証券取引所スタンダード市場へ上場しています。粘土瓦業界では初めての上場企業となります。



※2022年度(令和4年度)集計
※資料: 愛知県陶器瓦工業組合、石州瓦工業組合、淡路瓦工業組合
※粘土瓦全体: 三州瓦(愛知県)、石州瓦(島根県)、淡路瓦(兵庫県)の三大産地の合計になります。

[業界初] 東証スタンダード市場上場
名証メイン市場上場



販売・カタログ・サンプル請求に関するお問い合わせ

■営業企画部

☎ 0120-118-268

FAX: 0569-28-5566

mail: tsuruya-kikaku@try110.com

[受付時間] 月~金 8:00~12:00 13:00~17:00

●カタログ・サンプルはホームページからお申し込み頂けます。
<https://www.try110.com/product/touban/supertrywall/sample/>



●陶板壁材スーパーライWall

<https://www.try110.com/product/touban/supertrywall/>



製品に関するお問い合わせ

■開発部

☎ 0120-008-268

TEL: 0569-77-0797

FAX: 0569-29-1403

[受付時間] 月~金 8:00~12:00
13:00~17:00

[カタログ掲載事項に関するご注意]

- カタログ掲載内容は予告なく変更する場合があります。(カタログ掲載内容: 2024年2月現在)
- 実際の製品は印刷物と色合いが異なって見える場合があります。(サンプルをお取り寄せください)

Tsuruya 株式会社 鶴弥

本社 〒475-8528 愛知県半田市市の崎町2番地12
TEL: 0569-29-7311(代表) FAX: 0569-28-5566
ホームページアドレス <https://www.try110.com/>



2024.2現在



陶板壁材

Ceramic wall material Super Try Wall

ウォール
スーパーライWall
SUPER TRY



瓦の、その先へ。

創業以来、瓦づくり一筋で130年の歴史を重ねてきた鶴弥。

およそ半世紀前に造られたレンガ組の瓦用焼成炉は現在も使用されています。

その中で培われた技術と焼き物の持つ魅力を生かして誕生したのが
陶板壁材「スーパートライWall」です。

瓦業界のリーディングカンパニーとして走り続けていきます。



陶

一級品の美しさと暮らす

瓦と同じ自然素材の粘土を
 1,130℃の窯で焼き締めた、
 陶器の強さと美しさをもつ壁材です。
 塗装による着色と違い、
 色落ちや劣化がおこりにくい高耐久の壁材です。



壁

一段上の邸宅に彩る

圧倒的な存在感で
 格調高い空間を演出する壁材です。
 陶器の重厚感とぬくもり、両方を併せ持ち
 屋内外を問わずご使用いただけます。



板

一直線に伝統を受け継ぐ

1,810mm × 324mmの大判サイズの壁材です。
 伝統的な瓦の製法を、革新的な技術で壁材に継承。
 130年の実績に裏打ちされた
 確かな品質を保証します。

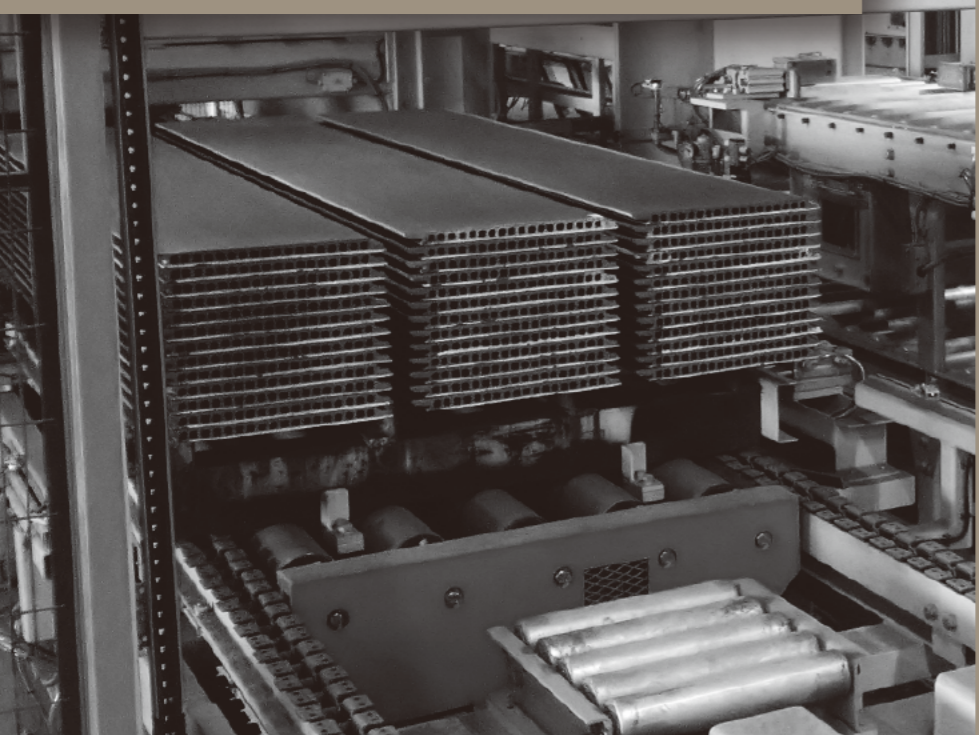
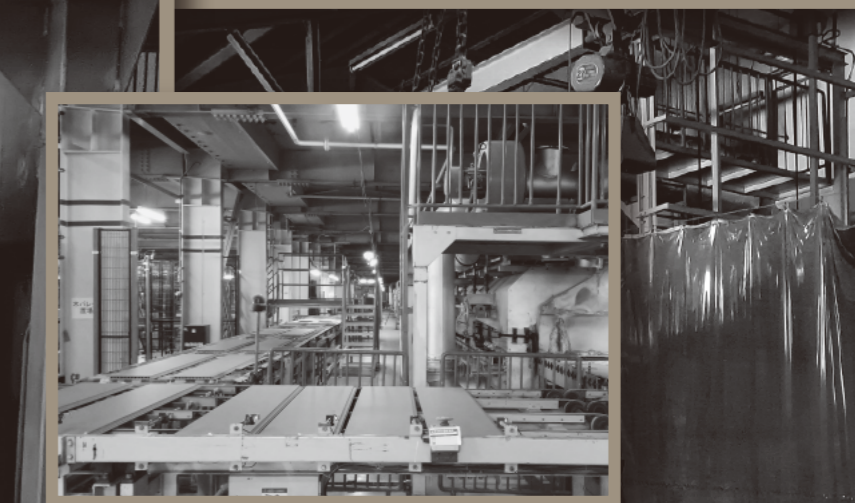
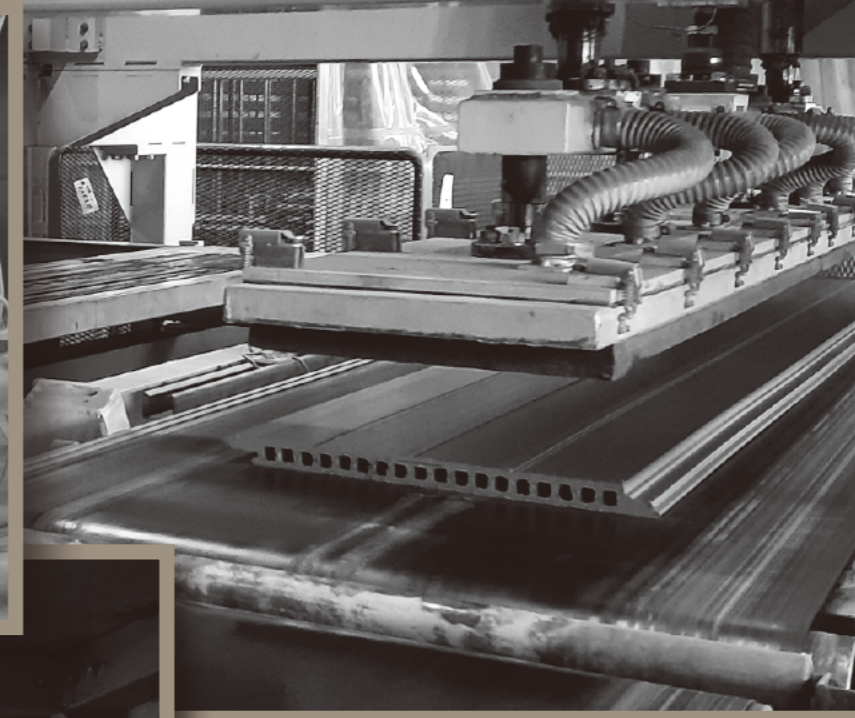


材

一点物の趣を楽しむ

陶器の多彩な表情が芸術品のような壁材です。
 本物の自然素材にしか出せない
 味わい深い風合いは、
 一つとして同じ仕上がりはありません。





Construction

01

全面にプレーンのブラックを使用した外観は
引き締まった中にも温かい質感を感じさせる。

プレーン » p28



ブラック
※特注(砂なし)



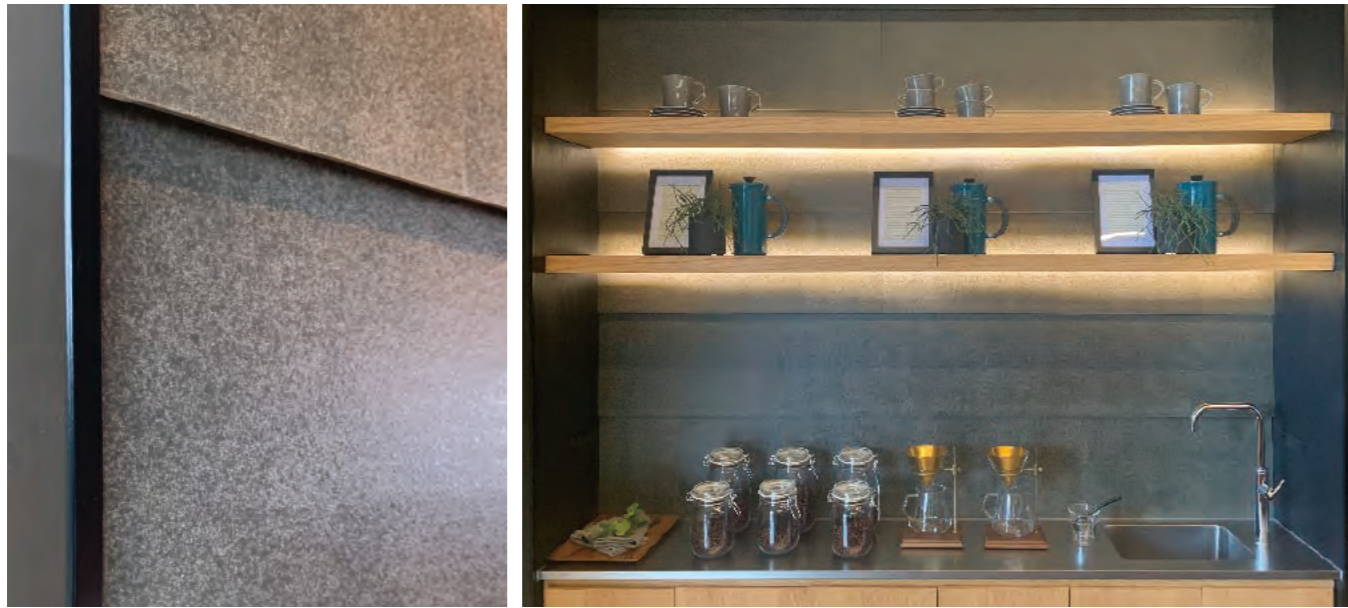
02

焼き物ならではの「宙」独特の風合いが
スタイリッシュで落ち着いた空間を演出。

プレーン » p32



宙(濃)
(よろい張り)





Construction

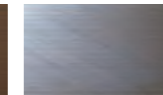
03

土の持つ素朴さを感じられる「かえで」の内装と深みのあるボーダーが存在感を感じさせる外観。

プレーン ▶ p29



無垢(かえで)
※屋内壁アクセント



無垢(いぶし銀)
※屋外壁

ディープボーダー ▶ p34



ホワイト
※屋外壁

設計監理:有限会社塩野建築設計事務所
施工:有限会社持田屋瓦建材

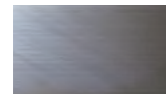


Construction

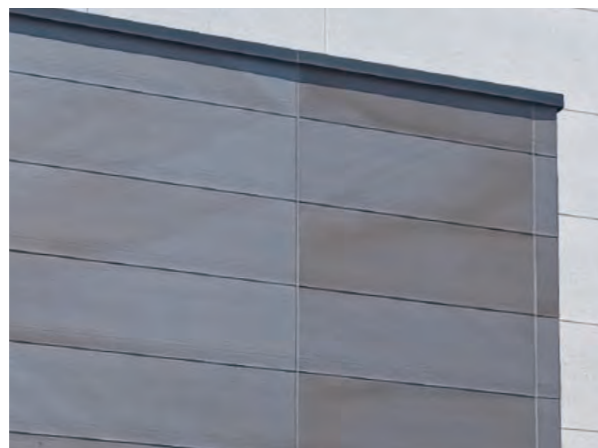
04

外観のアクセントになるいぶし銀の壁面で
モダンなイメージに。

プレーン » p29



無垢(いぶし銀)



ブラックの重厚感ある1階と
ホワイトで軽やかな2階のコンビが
軽やかな和らぎを演出。

プレーン » p28



ホワイト

ブラック



Construction

05

土の素朴さと
「水面」の持つ奥深い風合いで
趣きを感じさせる壁面に。

プレーン > p31



水面(茶)

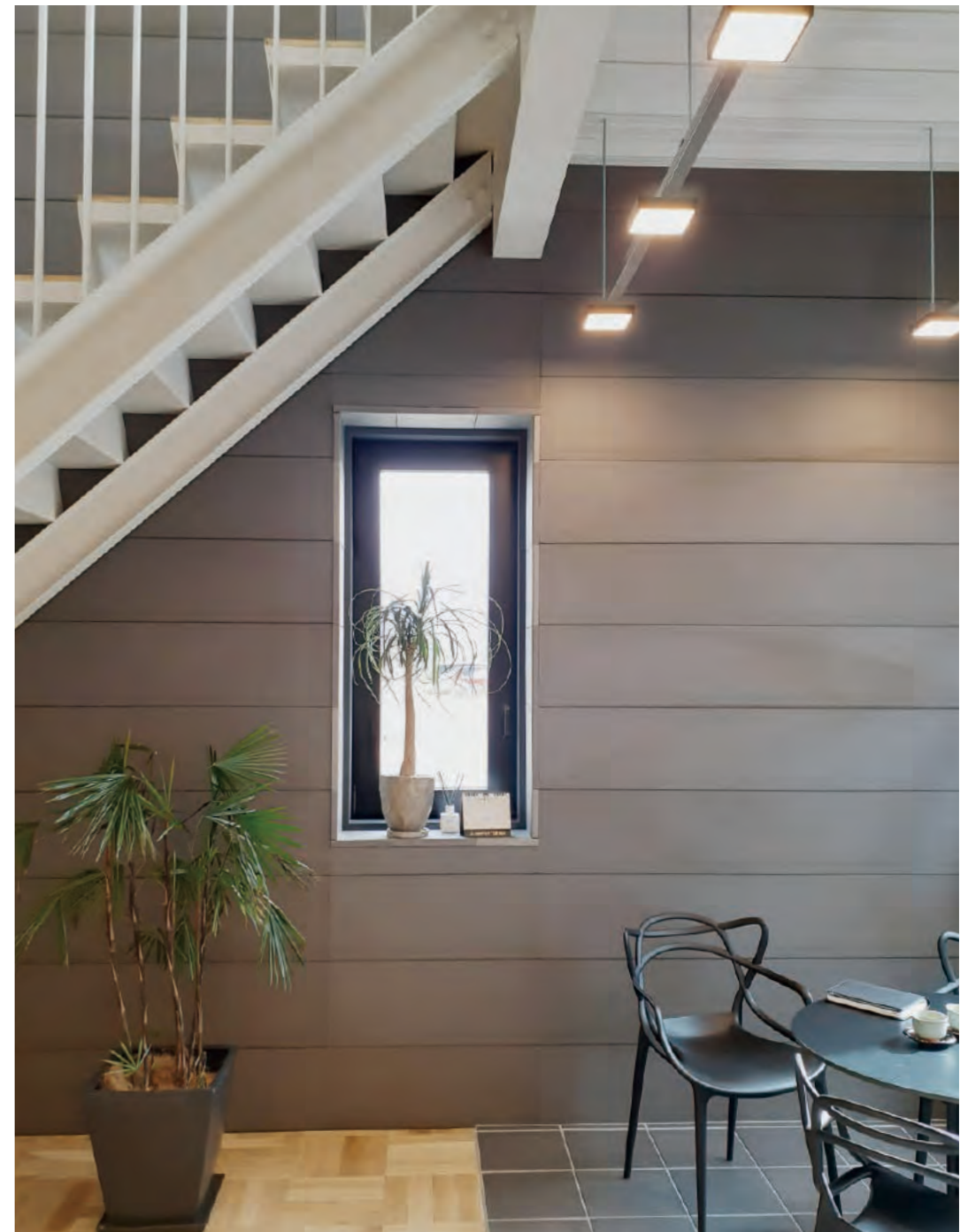


素材の風合を活かして
いぶし銀が空間に表情を与える。

プレーン > p29



無垢(いぶし銀)



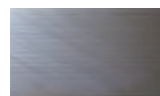


Construction

06

光の角度によって表情が変化するいぶし銀が和風で威厳ある外観に。

プレーン » p29



無垢(いぶし銀)





Construction

07

様々な内装材とのコーディネートにも
陶板壁材だからこそ叶う、心地よい空間。

プレーン » p28



ホワイト

ブラック



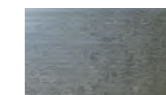


Construction

08

木との調和で
変化のあるリビングを楽しむ。

プレーン » p32



宙(濃)

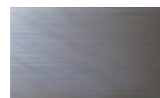
09

ホワイトといぶし銀が響き合い
引き立つ空間に。

プレーン ▶ p28 プレーン ▶ p29



ホワイト



無垢(いぶし銀)





陶板壁材 スーパーライWall 抗菌・抗ウイルス製品シリーズ

衛生的

昼夜を問わず1日中効果が持続

無灯火においても無機抗菌金属の働きで抗菌・抗ウイルス効果が持続します。



500lx光照射8時間後



暗視野8時間後

長寿命

陶板壁材ならではの長寿命効果

特殊技術でコーティングした抗菌・抗ウイルス剤を高温塗布する事で、長期間に渡り安定した効果が期待できます。水拭き等の日常的な清掃作業を想定した耐水試験・耐摩擦試験、屋内に侵入する紫外線を想定した耐候試験後の抗菌・抗ウイルス効果を確認しております。



耐摩擦試験500rpm×2分
100g荷重/2cm²



効果長期間持続

高性能

抗菌製品技術協議会(SIAA)の登録製品

抗菌製品技術協議会(SIAA)の定めた基準を満たしており、高い効果が認められています。



SIAAの当社製品ページ



無機抗菌剤・塗装
塗布部
JP0123281A0001T



無機抗ウイルス加工剤・塗装
塗布部
JP0613281X0001D

※本製品は医療品ではありませんので、感染症等の治療効果を期待できるものではありません。

Construction

10

自然由来の素材感がぬくもりを感じさせる。

プレーン » p28



ホワイト



プレーン / ホワイト

製品ラインナップ

Product Lineup

豊富なカラーとラインナップで
和風からモダンまでどんなデザインにもマッチします。

基本特性

構造	横張り
用途	外壁・内壁
工法	乾式金具留め工法・縦目地シーリング
断面形状	中空形状
サイズ	1,810×324mm (働き1,820×303mm)
重量	26kg未満/m ²
材質	陶器質(せっ器質Ⅱ類)

サンプル請求



※色味は現物と多少異なる場合がございます。
実際の色味は現物サンプルにてご確認ください。

	カラー	掲載ページ	価格	厚み	重量※1	防耐火 P49～			
						光触媒対応※2	防火30分	準耐火45分	耐火60分
プレーン シールレス対応	ホワイト ベージュ ブラウン ブラック	P28	11,300円/枚 (20,500円/m ²)	20mm	13.5kg/枚	●	●	●	●
	無垢 -Muku- かえで いぶし銀 くるみ	P29	11,300円/枚 (20,500円/m ²)	20mm	13.5kg/枚	—	●	●	●
	水面 -Minamo- 茶 白	P31	11,300円/枚 (20,500円/m ²)	20mm	13.5kg/枚	●	●	●	●
	宙 -Sora- 濃 淡	P32	11,300円/枚 (20,500円/m ²)	20mm	13.5kg/枚	●	●	●	●
ワイドボーダー シールレス対応	ホワイト ベージュ ブラウン ブラック	P33	11,300円/枚 (20,500円/m ²)	20mm (彫り1.5mm)	13.5kg/枚	●	●	●	●
ディープボーダー	ホワイト ベージュ ブラウン ブラック	P34	12,400円/枚 (22,500円/m ²)	20mm (彫り6mm)	14kg/枚	—	—	—	—

※本製品は製品改良のため予告なく仕様を変更することがあります。あらかじめご了承ください。

※自然由来による特性には、以下のようなものがございます。陶器としての一般特性であり、壁材としての品質上の問題はありませんのでご安心してお使いください。

●色ムラ ●ネジレ ●寸法誤差 ●貫入(かんにゅう・表面亀裂) ●ピンホール(小さいへこみ・粘土素地の露出)

詳しくはP41・42スーパーライWallをご採用頂くにあたっての注意事項をお読みください。

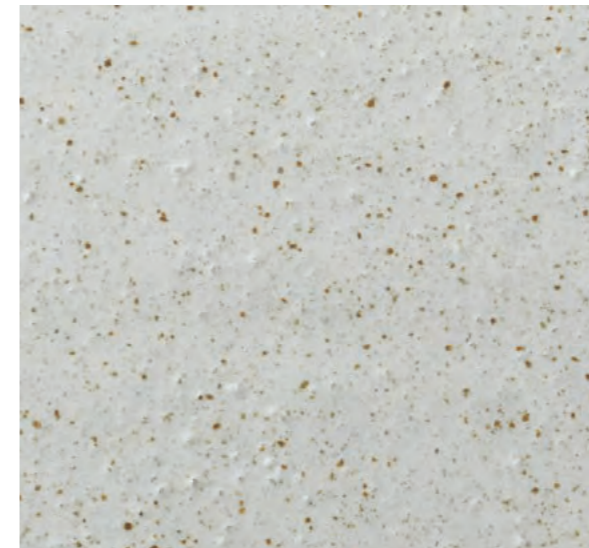
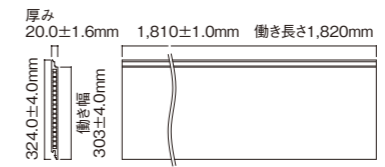
※1 防耐火認定の仕様により、重量が前後します。 ※2 光触媒シリーズは12,400円/枚(22,500円/m²)となります。

プレーン

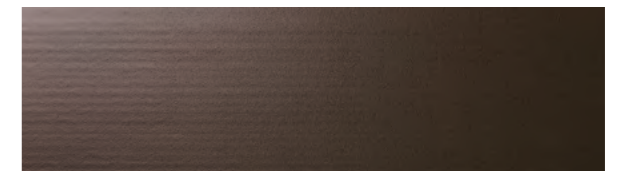
Plain

シンプルの中にも陶板としての質感が感じられ
汎用性の高い陶板。

サイズ 1,810×324mm(働き1,820×303mm)
厚み 20mm
梱包入数 48枚/パレット
張り上げ枚数 約1.81枚/m²
重量 13.5kg/枚 26kg未満/m²



ホワイト



ブラウン

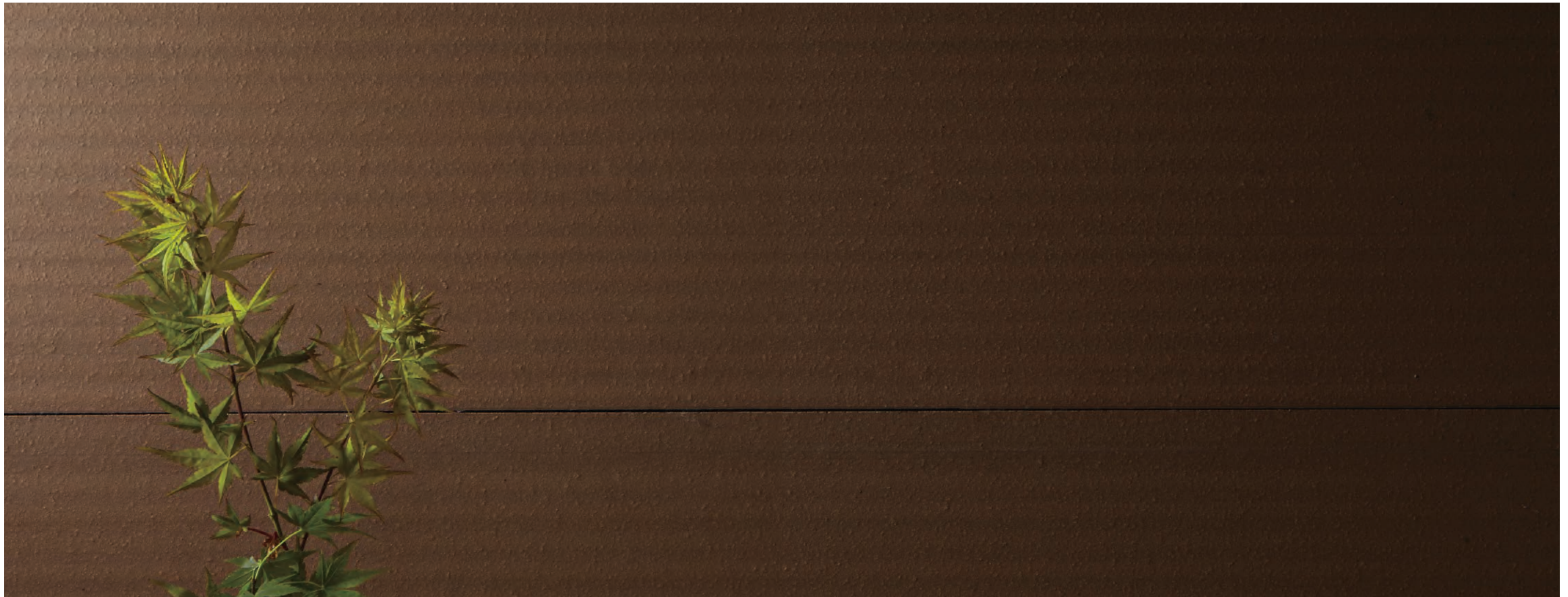


ベージュ



ブラック

※製品全体写真では明るい←→暗いを表現しています。



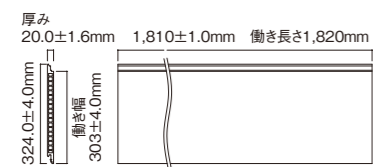
くるみ

無垢[※]

Muku

焼き物ならではの独特の風合いを
そのまま生かした質感溢れる陶板。

サイズ 1,810×324mm(働き1,820×303mm)
 厚み 20mm
 梱包入数 48枚/パレット
 張り上げ枚数 約1.81枚/㎡
 重量 13.5kg/枚 26kg未満/㎡



※焼き物特有の色幅を活かしたラインナップです。
一つとして同じものがない幅のある色ムラを味わえます。



かえで



いぶし銀



くるみ

※製品全体写真では明るい←→暗いを表現しています。



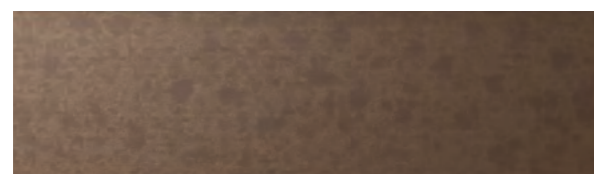
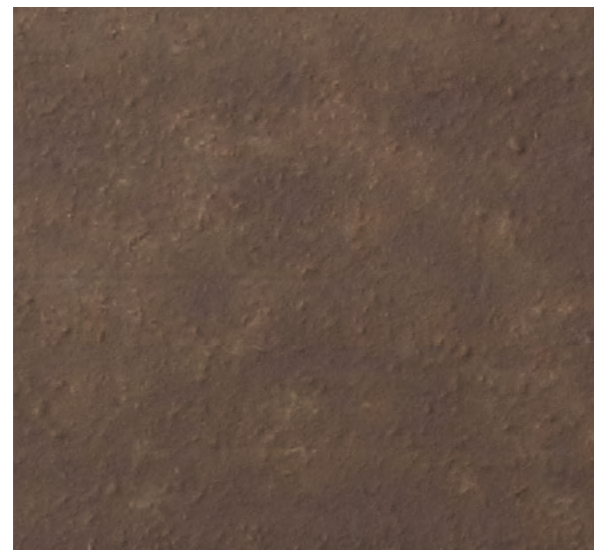
白

水面

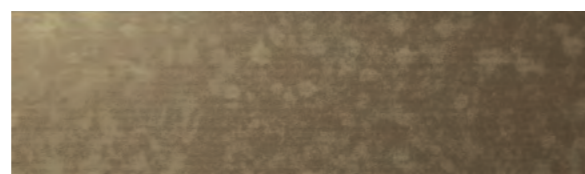
Minamo

薄墨模様の風合いが
自然の土を感じさせる野趣溢れる感性。

サイズ 1,810×324mm(働き1,820×303mm)
厚み 20mm
梱包入数 48枚/パレット
張り上げ枚数 約1.81枚/㎡
重量 13.5kg/枚 26kg未満/㎡



茶



白

※製品全体写真では明るい←→暗いを表現しています。
※製品毎に模様は異なります。



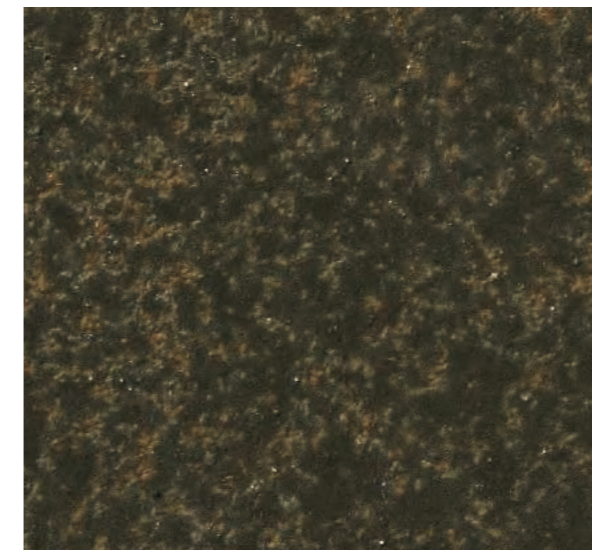
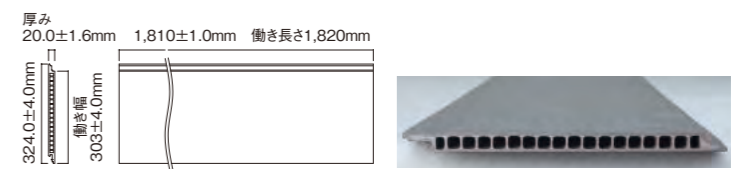
濃

宙

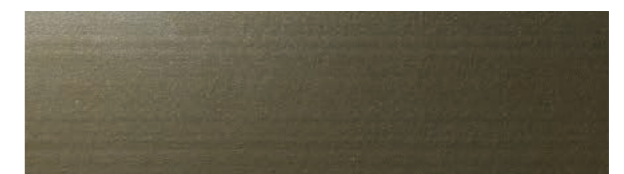
Sora

星の瞬きのような輝きが魅力で
高級感の中に落ち着きのある風合い。

サイズ 1,810×324mm(働き1,820×303mm)
厚み 20mm
梱包入数 48枚/パレット
張り上げ枚数 約1.81枚/㎡
重量 13.5kg/枚 26kg未満/㎡



濃



淡

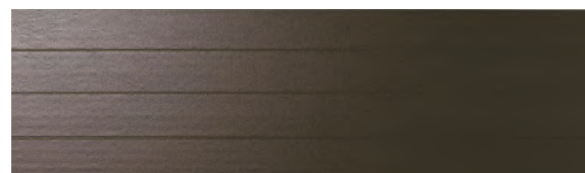
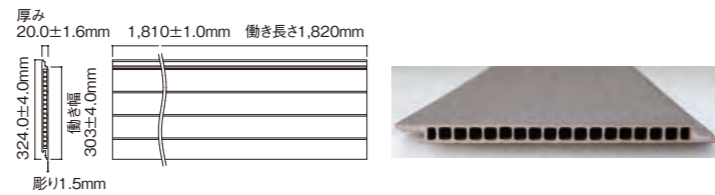
※製品全体写真では明るい←→暗いを表現しています。
※製品毎に模様は異なります。

ワイドボーダー

Wide Border

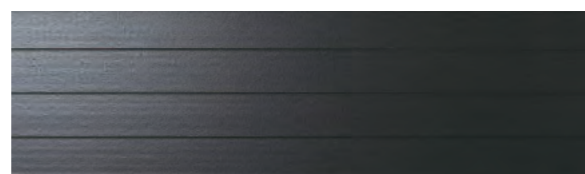
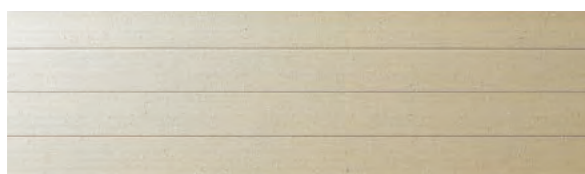
小割り感も感じさせ
和洋どちらにも対応できるボーダー柄。

サイズ 1,810×324mm(働き1,820×303mm)
厚み 20mm(彫り1.5mm)
梱包入数 48枚/パレット
張り上げ枚数 約1.81枚/㎡
重量 13.5kg/枚 26kg未満/㎡



ホワイト

ブラウン



ベージュ

ブラック

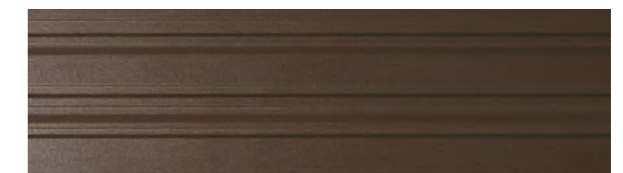
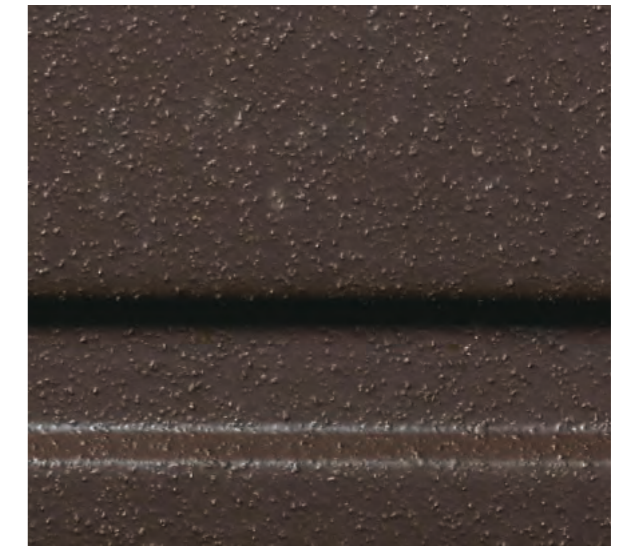
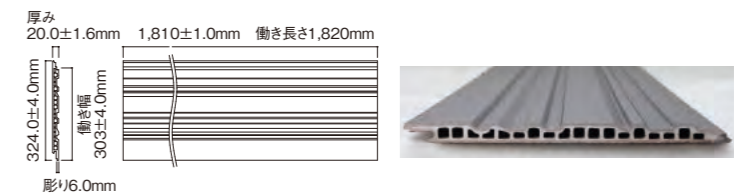
※製品全体写真では明るい←→暗いを表現しています。

ディープボーダー

Deep Border

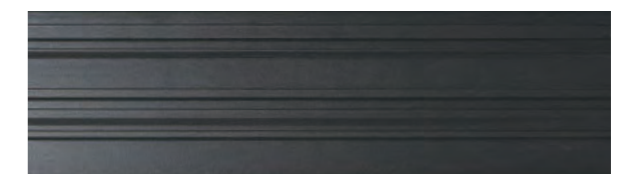
深掘りの陰影が陶板ならではの味わいに
さらに深味を演出。

サイズ 1,810×324mm(働き1,820×303mm)
厚み 20mm(彫り6mm)
梱包入数 48枚/パレット
張り上げ枚数 約1.81枚/㎡
重量 14kg/枚 26kg未満/㎡



ホワイト

ブラウン



ベージュ

ブラック

※製品全体写真では明るい←→暗いを表現しています。

スーパートライWallで 塗り替えコスト 0円 生活

紫外線や酸性雨などによる色落ちや劣化が起こりにくく、時がたっても新築時のままの外観を保ちます。
一般的なサイディングと違い、塗り替えコストが不要です。

ウォール
スーパートライWall
SUPER TRY

15年目点検

大きな出費もなく、
教育資金・老後資金に影響しない。
家計にやさしい!!

サイディングと比べて
45年間で約**270万円**お得!!

30年目点検

45年目点検



メンテナンスコスト

0円

一般的なサイディング

塗り替え
約**60万円**
(塗料)

+

貼り替え
約**150万円**
(撤去+貼り替え)

+

塗り替え
約**60万円**
(塗料)

メンテナンスコスト
約**270万円**

※塗装の金額比較となります。その他点検やシーリング打ち替え等、必要に応じてメンテナンスを実施してください。

「現役1400年」という事実。
瓦の持つ驚きの耐久性をそのままに。

日本最古の瓦があるのは、国宝であり世界遺産でもある奈良県の元興寺。
その本堂には、1400年前に作られた瓦が今もなお使用されています。
雨風から長年にわたって建物を守り続ける瓦の高い耐久性は、
新たに「スーパートライWall」となって受け継がれ、強く美しく、暮らしを守り続けます。



元興寺本堂

製品性能

スーパートライWallは、安心してお使いいただけます。

風雨にも耐える強さ



耐風性能、水密性能 (JISA1515、JISA1517準拠)

台風などの強風時に製品が割れたり落ちたりせず、また、暴風雨時に屋内への漏水を防ぐことができるかを確認する試験です。

50年に一度発生するとされる暴風^{※1}や、大雨と暴風が同時に起こる条件^{※2}でも製品の割れや脱落、漏水なしという安心の性能を確認しています。

※1 基準風速46m/s、基準高さ13m、地表面粗度区分Ⅲの条件(正圧: 3.038N/m²、負圧: -1.956N/m²)に安全率1.6倍を加味した数値

※2 沖縄県那覇市における50年再現期待値は、降水量31mm/h以上で10分間平均風速25.5m/s(日本建築学会資料による数値)



試験中の様子

台風による飛来物にも安心



耐衝撃性能 (JISA5422、JISA1408参考)

壁面に人がぶつかったり、飛来物が衝突したりした際に、製品が割れたり落ちたりしないか確認する試験です。

砂上全面支持法にて、試験体に飛来物を想定した500gの鉄球を高さ1.7mから衝突させても、貫通する亀裂は確認されませんでした。

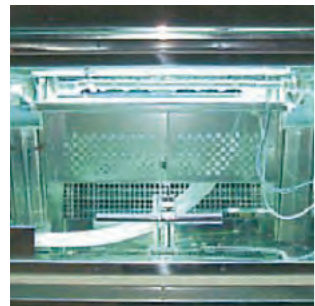
美しさが30年以上持続する強さ



耐候性能 (JISA1415参考)

強い陽射しや熱、雨などの過酷な自然環境を再現し、製品の変化の有無を確認する試験です。

30年相当の長期にわたり、色あせ・劣化なしという極めて優れた結果となりました。なお、CASBEE^{※1}では瓦^{※2}は耐用年数「60年」と、最上位に位置付けられています。



試験機 照射時



試験後 原片

メタルウェザーメーター耐候性試験(3,150時間、30年相当)

瓦(陶板): 色差ΔE0.35(きわめてわずかに異なる)

参考(化粧スレート): 色差ΔE6.61(きわめて著しく異なる)

※1 建築環境総合性能評価システム

※2 瓦の性能値です。陶板壁材は瓦と同様の原料・生産方法をとっているため、瓦と同様の性能を有すると判断しています。

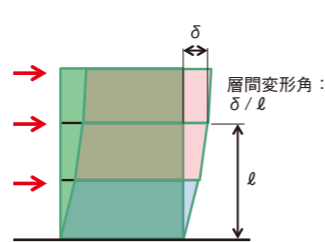
万が一の地震にも備える強さ



耐震性能 (JISA1414準拠)

地震や暴風によって建物に変形した際、製品が割れたり落ちたりしないことを確認する試験です。

建築基準法で規定されている1/120radよりも厳しい試験値1/60radでも、製品の割れや脱落は見られませんでした。



試験中の様子

万が一の火災にも備える強さ



防耐火性能 (建築基準法第2条7号、7号の2及び8号)

建物近隣で火災が発生したときに、建物内部に延焼するのを防ぐ、また、火災が続く間、建物が崩壊しないかを確認する試験です。

各構造にて認定を取得しています。なお、陶板壁材は高温で焼き締めているため、燃えない部材です。

(認定内容の詳細については49～55ページをご参照ください。)

寒冷地にも耐える強さ



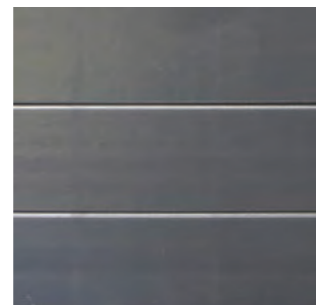
耐凍害性能 (JISA1509-9準拠)

寒冷地などの過酷な自然環境下で、製品内の水分が凍って膨張することで、製品にひび割れが入ったり、表面がはく離したりしないかを確認する試験です。

製品本体だけでなく同質出隅においても、JIS規格の3倍にあたる300サイクルにて、ひび割れやはく離なしという優れた結果となりました。

■試験結果 (-20℃と30℃の凍結・融解を1サイクルとした試験)

スーパートライWall



300サイクル 異常なし



100サイクル未満 亀裂発生

沿岸でも使える強さ



吸水率 (JISA5208準拠)

製品の水の吸いやすさを数値化したものです。

陶板壁材は3.2%と他外装材と比べても大幅に低く、小口からの吸水による劣化が起こりにくいとされています。また、建築基準法でも耐水材料^{*}として規定されており、使用用途を限らず、幅広くお使いいただけます。

※建築基準法施行令第1条1項四号でレンガ、陶磁器に類するものとされています。

素 材	※自社調べ	吸水率
陶板		3.2%
窯業系サイディング(A社)		10.8%
窯業系サイディング(B社)		16.3%
押し出し成形セメント板		17.9%



試験中の様子

酸性雨・融雪剤にも耐える強さ



耐薬品性能 (JISA1509-10準拠)

製品の薬品に対する強さを評価したものです。

酸性雨を模した強酸性溶液、殺虫剤や凍結防止剤(融雪剤)を模した強アルカリ溶液に一定時間浸すも変化は見られませんでした。また、塩水噴霧試験1,000時間経過後も外観の変化無しと、外的要因に対して強い性能が確認できました。

割れない強さ



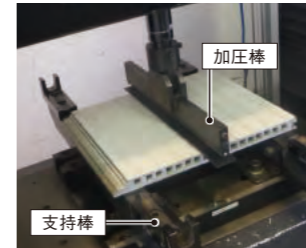
曲げ破壊荷重 (JISA5422準拠)

製品の強さを数値化したものです。

JIS規格で定められている数値^{*}の2倍を超える、1,830Nが確認できました。

また、万が一割れた場合にも安心・安全な裏ネット付きで、大きな破片の落下を防ぎます。

※ JIS A 5422 規定値は900N以上



試験機への試験体設置状況

保証について

保証条件

以下の条件をすべて満たすもの

- 保証書が発行された新築物件。
- 日本国内の木造軸組、木造枠組及び鉄骨造の物件で、弊社が定めた「設計施工要領書」に従って、設計施工された物件。
- 弊社が認める施工管理者が施工管理し、施工チェックリストが提出された物件。

その他内装壁面、外装壁面等への設計・施工物件については、個別打ち合わせにて検討及び対応させていただきます。

保証内容

外観上の不具合(建物の変形や変位等に起因する反り・うねり・亀裂・割れ・欠損などは含まない)

- 軽微な反り・うねり(製品幅に対して矢高が3mm以上5mm未満の反り・うねり)のないこと。
- 軽微な亀裂(幅0.2mm以上長さ50mm以上の亀裂)のないこと。
- 表面の著しいふくれ・剥がれのないこと。

2年

重大な不具合

- 著しい割れ(全板幅にわたって割れている場合)のないこと。切断加工した部分を除く。
- 著しい欠損(陶板壁材の一部が欠け損じ、下地材(躯体)が露出している場合)のないこと。
- 著しい剥がれ(陶板壁材がめくれ又は剥がれ落ち、下地材(躯体)が露出している場合)のないこと。
- 著しい反り・うねり(製品幅に対して矢高が5mm以上の反り・うねり)のないこと。

10年

陶板壁材本体及び同質出隅の著しい変褪色(沖縄除く)

- 著しい変褪色(施工年数を考慮しても見苦しく、社会通念上明らかに補修が必要な状態)のないこと。

20年

※リフォーム物件は不陸が著しい等、様々な変化・劣化の可能性があり、陶板壁材の使用条件を満たしているかどうかの判断が非常に難しいため、保証対象は新築物件に限定しています。

シールレス工法

従来のシーリング工法に比べ、メンテナンスコストが削減できる専用部材です。見た目もすっきりシャープに演出します。



シールレス工法
劣化する部材の露出がないため、メンテナンスが削減できます。



従来のシーリング工法
風雨・紫外線にさらされシーリングが劣化するため、メンテナンスが必要になります。



■乾式水切り スターター
材質：ガルバリウム鋼板0.27厚
長さ：3,030mm
色：素地色のみ



■乾式水切り 中間部材
材質：ガルバリウム鋼板0.27厚
長さ：3,030mm
色：素地色のみ

※通気金具工法のみ対応しています。本体の長さは1,818mmが標準となります。
※一般（縦目地）部に乾式水切りを使用することでシールレス工法となります。出隅・入隅部、開口部廻りには、シーリング工事が必要です。

設計・施工について

建築物の使用範囲	
使用地域	日本全域
不燃材認定番号	建設省告示第1400号*
高さ	13m以下
層間変位	1/120rad以下
建築物(下地)	木造建築物(木造下地) 鉄骨建築物(鉄骨下地)

※瓦と同様の原材料・生産方法をとっているため不燃材料相当(建設省告示第1400号)とされています。(建築主事、担当部局に確認の上、ご利用ください。)

設計・施工上の注意

- 施工は必ず専門工事業者による施工を行ってください。
- 事前に設計施工要領書をよくお読みの上、正しく施工してください。
- 陶板壁材の固定には専用の金具を使用してください。
- 陶板壁材は透湿防水シート並びに防水テープなどによる二次防水が必須です。
- 通気工法を標準としています。(通気工法の効果を十分なものにするために通気のための隙間は15mm以上としてください。)
- 陶板壁材は衝撃や地面の不陸によって割れやすいため、取り扱いにはご注意ください。
- 陶板壁材は横張り専用製品です。

専用施工部材

専用留め金具

スーパートライWallを安全にお使いいただくための専用設計品です。

■5mm留め金具

材質：高耐蝕溶融亜鉛メッキ鋼板



■5mm留め金具(高耐候)

カチオン電着塗装でより一層高耐候に



■15mm留め金具



併せて専用ビスをご使用ください。

■金具留めステンレスビス

φ4.2×35mm

木造用



■金具留めステンレスビス

φ4.2×19mm

鉄骨用



※写真は撮影用です。安全に配慮し手袋を着用してください。

出隅

本体と同質の出隅で安心の高耐候。建物全体の一体感を演出します。



■出隅

全種対応
基本寸法：75mm
最大寸法：200mm

※寸法表記は内寸
※寸法違いも可能

Wallカッター

スーパートライWall専用のカッターで切断もなめらかにできます。使用方法にもよりますが、目安として1枚で約300カット使用できます。

■ウォールカッター105



刃径：φ105



裏止め金具

専用留め金具が使用出来ない部分用の留め金具。施工もラクで見た目もすっきりと納まります。

■裏止め金具

材質：ZAM鋼板



使用イメージ



従来：ビス留め

スーパーライWallをご採用頂くにあたっての注意事項(必ずお読みください)

陶板壁材「スーパーライWall」は、天然の粘土を原料とした焼成品です。

粘土は採掘場所により成分・性質が微妙に異なり、また均一ではありません。

そのため、陶板壁材は天然原料を使った自然素材であることをご理解いただき、その特性を予めご了承ください。

商品について

- 本製品には、焼き物特有の若干のねじれ、反り又は曲がり、並びに寸法のバラツキにより施工時に若干の隙間が発生する事があります。
- 本製品の横目地幅は、設計上2mm確保しています。
- 本製品の長さは1810mm(標準、約6尺)のため、割り付けに注意してください。なお、長さ1810mm以外でも対応可能な場合がありますので、お問い合わせください。
- シールレス工法用は、長さが異なりますのでご注意ください。
- 本製品には釉薬表面にピンホールと呼ばれる小さいへこみや、粘土素地の露出が発生している場合があります。釉薬の気泡や粘土に含まれる有機物で燃焼時に発生するものです。
- 本製品は焼成により発色していますが、焼成窯内雰囲気の変化により同じ色でも色差が生じます。
- 水面-Minamo-シリーズは、釉薬による自然な風合いを表現しているため、表面の色柄がすべて異なります。
- 無垢-Muku-シリーズは、釉薬を使用せず焼き物ならではの独特な風合いをそのまま生かした製品のため、焼成窯内雰囲気の変化により色幅が大きくなります。特に「かえで」色では、その傾向が顕著に表れます。
- 無垢-Muku-シリーズは、基材(粘土)に含まれる鉄分が表面にある場合、水分と反応して点状のサビ(斑点)が発生することがありますが、これは品質的な劣化ではなく表面層での一時的な現象であり、拡大したり、また内部に進行するものではありません。
- いぶし銀色は、焼成窯内雰囲気による特有の模様(ガス流れ)が現れますが、その程度は一樣ではなく、生産時期やロットにより異なります。
- 本製品の施釉タイプには、貫入(かんにゅう)と呼ばれる釉薬表面に細かい亀裂が発生している場合があります。色により、直接貫入と呼ばれる製造直後に発生する貫入と、経年貫入と呼ばれる施工後徐々に発生する貫入があります。
- 本製品は日当たりの悪い場所や湿度の高い場所に施工された場合に、藻類の付着が発生することがありますが、壁材としての品質・性能を損なうものではありません。
- 本製品表面に、虹彩現象(雨水などが汚れとして付着し、これが平滑な薄膜状となった時、光の干渉で虹色に見える現象)が発生する場合があります。この現象は、特に濃い色の釉薬が目立ちやすい特徴があります。
- 本製品は、粘土瓦と同じ原材料・生産方法を採用しておりますので不燃材料相当とされています(建設省告示第1400号)。ご使用に当たっては、建築主事・担当部局にご確認ください。
- 汚れが付着した場合、色により除去が難しい場合があります。(特に無垢-Muku-シリーズの場合は除去が困難ですのでご注意ください。)
- 重量物のため、運搬には注意を払ってください。材料の特性上、割れや欠けが発生しやすい製品です。
- 本製品は、上下あいじやくり製品となります。左右あいじやくり形状にはなっておりませんのでご注意ください。
- 本製品を保管する際は、堅い平らな場所としてください。
- 本製品は受注生産品の為、ご注文をいただいてから30日程度納期をいただいております。

副資材について

- タッチアップ(スーパーライWallペンキ)やシーリングは、本製品と色味や質感が異なります。
- シーリングの色は専用色がありません。また、本製品は焼き物のため生産時期やロットにより色のバラツキがありますので、納品された現物に合わせてシーリング色を選定してください。
- 縦目地部(シールレス工法の一般部を除く)、出隅・入隅部、開口部廻り、他部材との取り合い部、軒天部にはシーリング処理をしてください。また、シーリングの幅は10mmを基本としています。
- 部材を現地調達する場合は、本製品の形状・寸法に応じて仕様・工法を考慮し、納まり上問題のないものにて対応してください。

設計上の注意事項

- 外装**
- 施工要領書は専門工事業者を対象としています。また、施工要領書に記載以外の納まりについては、本製品の機能及び性能が確保できるようご配慮をお願いします。
 - 防耐火認定の詳細については、必ず認定内容(P49～55)をご参照ください。
 - ディープボーダー柄は全ての防耐火認定に対応しておりませんが、下地を告示仕様とすることで対応可能な場合がありますので、お問い合わせください。
 - 高さ13m以下の建物への施工を対象しております。それ以上の高さの建物に使用する場合は、お問い合わせください。
 - 木造下地、鉄骨下地への施工を対象としています。RC造・ALCパネルへの施工は、専用部材・施工方法が確立されていないため、推奨しておりません。
 - 適切な下地(柱、胴縁)に施工する仕様としてください。
 - 必ず木胴縁又は通気金具を使用する外壁通気構法としてください。
 - 無垢-Muku-シリーズでは特に、表面で伝い水等があると汚れが目立ちやすくなります。また汚れの除去が困難ですので、ご注意ください。
 - 垂直以外の壁面(傾斜バラベツト、逆勾配の傾斜面、曲面壁)には施工できません。

- 煙突への施工は、熱や湿気により劣化する恐れがあるため、避けてください。
- 本製品の働き幅の基準値は303mmですが、焼き物特有の寸法のばらつきが生じます。サッシ寸法を壁材の割り付けに合わせる場合は、寸法のばらつきを考慮した設計としてください。
- バルコニーなどの笠木の勾配は、バルコニーの内側に向かうようにとってください。水平、又はバルコニー外側に勾配をとると、雨水が本製品表面へ大量に流れて汚れの原因となります。
- 本製品をご使用頂く場合は、必ず本製品と透湿防水紙及び防水テープの二重防水構造としてください。
- シールレス工法とする場合は、施工仕様上、屋外側に構造用合板12mm以上などビス引き抜き強度が期待できる下地面材を施工してください。また、本製品の縦目地部がサッシ横から100mm以上離れるように割り付けてください。乾式水切りが納まらない場合があります。
- シールレス工法は、通気金具工法(15mm留め金具)のみを対象とし、平部(縦目地部)に限定した工法です。出隅・入隅部、軒天部、サッシ周りは、従来通りシーリングにて納める仕様となります。
- シールレス工法は、外張り断熱仕様ではご使用頂けません。
- 建物の下地ピッチは、木造では500mm以下、鉄骨造では606mm以下としてください。
- 割り付けは、図面段階での十分な検討を行い、100mm未満の小さな切り物ができるだけ発生しないようにご配慮をお願いします。カット寸法が150mm以上となるように窓位置や軒天高さに留意してください。
- 樋支持金物や配管支持材の取り付けは、下地のある場所で、又は補強材をあらかじめ施工し、かつ縦横目地を避けた位置に配置してください。
- ひさし、エアコン室外機、給湯器、物干し竿、ポスト、表札等の外設備を取り付ける場合は、本製品に直接固定せず、あらかじめ施工した下地に取り付けてください。外設備の落下、本製品の割れの原因となります。

内装

- 施工下地として、構造用合板12mmを張るなど、あらかじめ補強を行ってください。
- 下地合板や壁材の厚みにより、クロス張りとは比べ38～55mm程度壁厚が増します。壁面が居室側にせり出してきますので、建具や設備等他の部材との取り合いにご配慮をお願い致します。
- 内装には縦張り対応可能です。ただし施工する場合は、施工高さを本体の長さ(標準1810mm)以内としてください。
- 薪ストーブ周りに施工する場合は、最新の関連法規等に準拠した施工仕様としてください。(本製品は、特定不燃材料相当とされておりますが、ご使用に当たっては、建築主事・担当部局にご確認ください。)
- 端部や外周部の化粧材等は専用品の設定がございませんので、壁の厚み等を考慮し適切なものを選定してください。
- 本製品は1130℃の高温で焼成しているため、調湿機能は期待できません。

その他

- 本製品自体を下地材として使用することはできません。
- 本製品の裏面が現れるような施工方法には使用できません。
- 本製品を常時水のかかる部位へ施工することは避けてください。(金具やビスの劣化の恐れがあります)
- 本製品は壁材としての使用を想定しております。

施工、使用上のご注意

- 施工前に工事責任区分をあらかじめ明確にしてください。
- 弊社が定める設計・施工要領書を基本として、専門工事業者により施工を行なってください。
- 本製品は焼き物の壁材です。適切な工具を用意し、カットや穴あけには瓦・タイル用の専用刃をご用意ください。(一般的な窯業系サイディング用の刃や鉄鋼用の刃では穴が開きません。)
- 本製品の穴あけ時には、ドリル刃を水で冷やしながら使用すると長くお使いいただけます。
- 本製品をカットする際は、粉塵が周辺に飛散しないよう注意し、強風時のカットは避けてください。また、カット作業時には保護メガネを着用してください。
- バレット積み状態から取り出す場合は、引きずらずに持ち上げて運んでください。傷つきの原因となります。
- 湿式施工(接着張り)には対応しておりません。
- 同質出隅もご用意しておりますが、出隅部以外への施工は出来ません。
- 本製品に穴を開けビス留めする際は、端からの寸法を20mm以上確保するようにしてください。(割れの原因となります。)
- 本製品がカットによりL字形や門形となる場合、原則縁切りを行ってください。(亀裂や割れが発生しやすくなります。)
- 保管時は濡らさないように養生してください。(シーリング、タッチアップが適切に行えなくなります。)
- 建物の不陸が大きい場合は、2mm以下となるようにあらかじめ調整してください。(不陸が大きいと、割れにつながる場合があります。)
- 補修時のタッチアップは、局部処理用のため広い範囲で塗布すると違和感を生じます。(釉薬面とは違い補修用ペンキは経年により変色します。)
- 本製品を施工する際はケガ及び製品への汚れ付着防止の為、手袋を着用してください。
- 割り付けが不適切な場合、材料のロス率が大幅に増加します。図面段階で十分な検討を行い、小さな切り物ができるだけ発生しないように割り付けを行ってください。
- 積雪地域においては、必要に応じて地域の垂直積雪量に応じた高さまで補強胴縁を入れてください。
- 本製品同士を突き付けて施工しないでください。(端部の欠けや目地隙が生じ雨漏れ等の原因となります。)
- 土台水切りへの突付け施工はしないでください。(通気が阻害されて躯体の早期劣化につながります。)
- 本製品は中空形状になっています。シーリングの打設は、中空穴を塞ぎ空気膨張により膨れなどが発生する場合がありますので、温度変化の影響が少ない時間帯に施工してください。また、シーリング打設時に押し込みすぎると中空内に入り込み、必要以上の量を消費することになりますのでご注意ください。
- 無軸タイプの製品にシーリングが付着すると除去が困難です。施工時は十分に注意してください。
- サッシの上部にシーリング処理をする際は、必ず排水路を設けてください。(必要に応じて市場品の水抜き部材を使用してください。)

適用下地

構造		木造軸組	木造枠組
下地(躯体)	間隔	500mm以下	500mm以下
胴縁(縦胴縁)	サイズ	一般部 18×45mm以上 目地部 18×90mm以上 (又は 18×45mm以上を2列)	一般部 18×45mm以上 目地部 18×90mm以上 (又は 18×45mm以上を2列)
	間隔	500mm以下	500mm以下
	留め付け位置	柱・間柱	たて枠(パネル芯材)
	材質	スギ18mm厚(ベイツガの場合は15mm厚)等と同等の保持力を確保できるもの よく乾燥して平坦なもの(ねじれ、反りのないもの)	

- スーパーライWallの目地部には90mm幅又は45mm幅2列の胴縁を取り付け(図1)、留め金具用ビスの端打ち寸法を確保してください。
- 間柱にスーパーライWallの目地がくる場合は、胴縁を取り付けできるよう、補強下地(補助木)を入れてください。(図2)
- 胴縁下地にはシールレス工法が使用できませんのでご注意ください。

図1：柱に目地部がくる場合

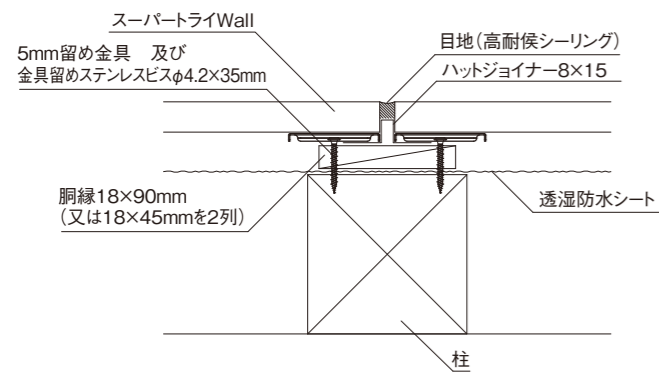
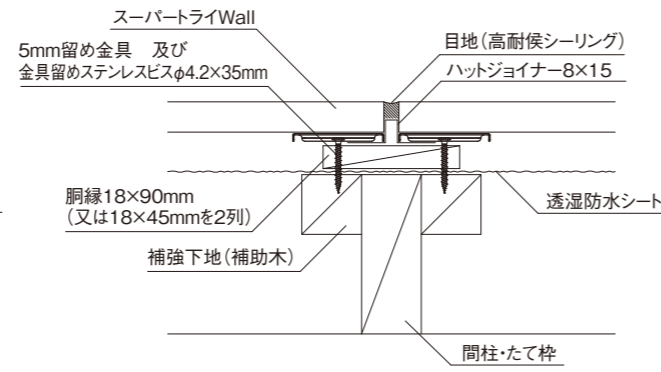
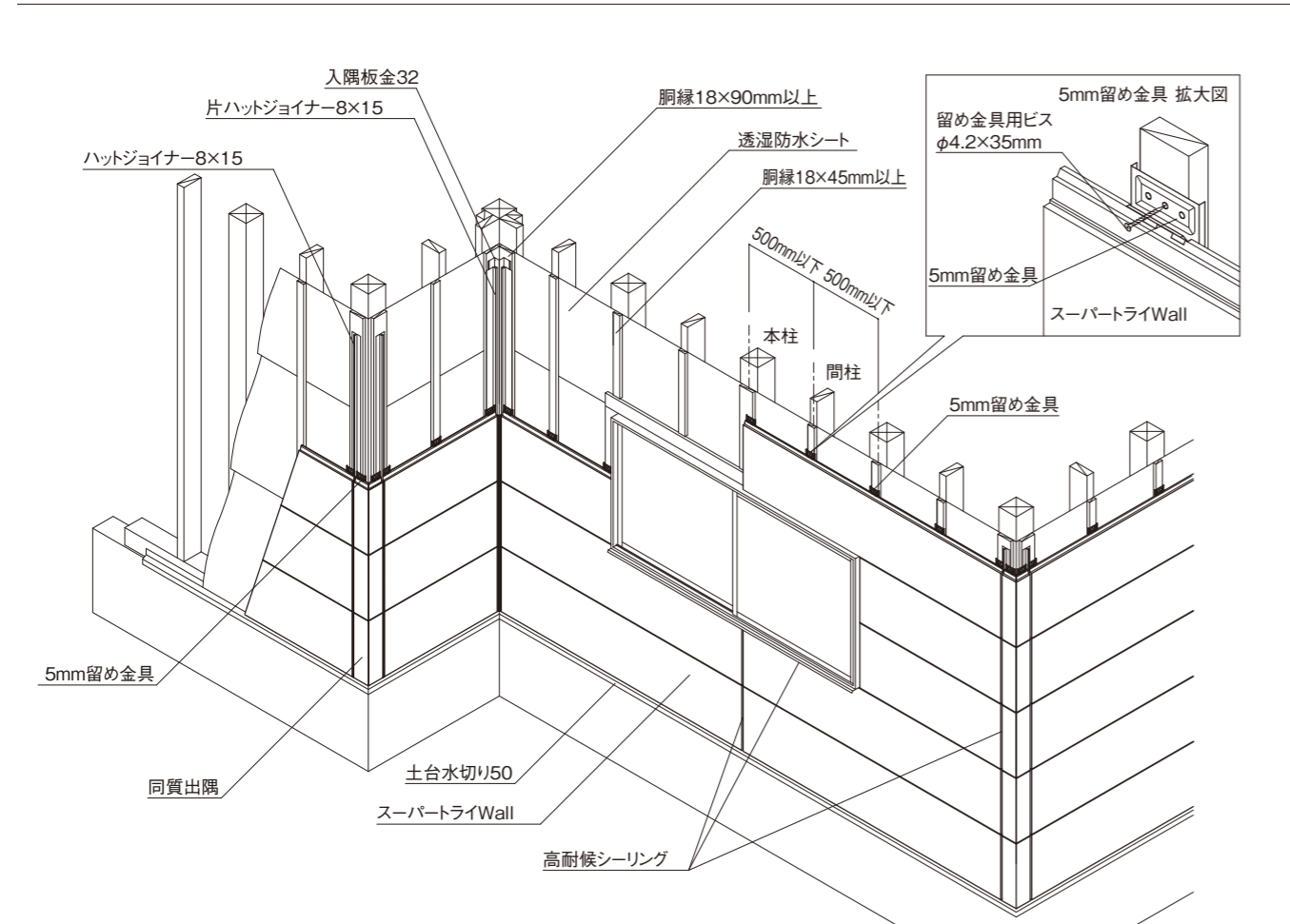


図2：間柱に目地部がくる場合

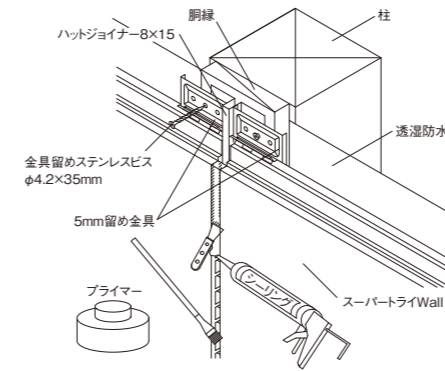


基本システム構成図

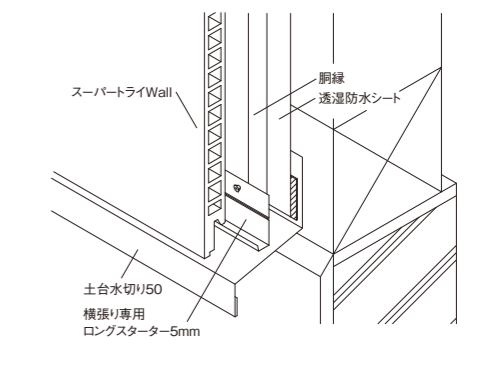


納まり詳細図

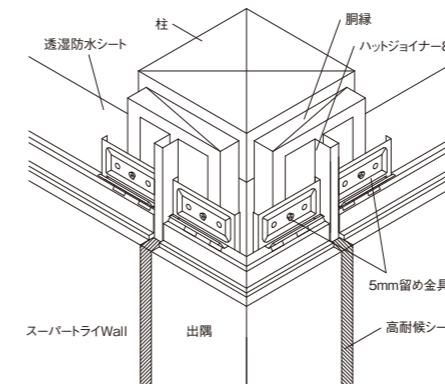
平(縦目地)部



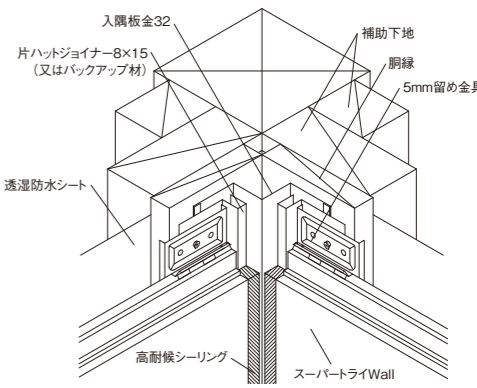
土台部



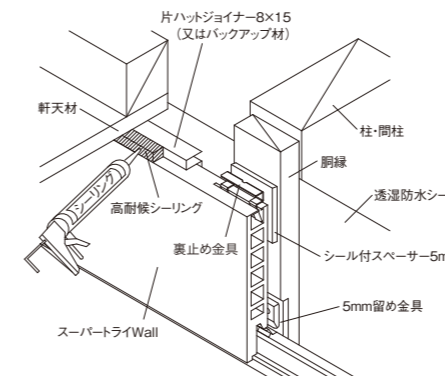
出隅部



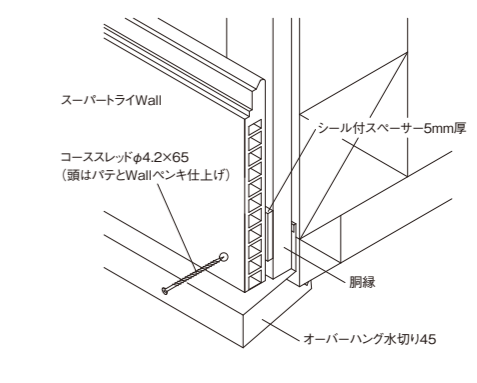
入隅部



軒天部



オーバーハング部



副資材

<p>●出隅</p> <p>止水材 (EPDMシーラー) ※上下あいじゃくり品</p>	<p>●5mm留め金具</p>	<p>●金具留めステンレスビス φ4.2×35mm</p>	<p>●スーパーライWallペンキ</p>	<p>□ハットジョイナー-8×15 ※</p>	<p>□高耐候シーリング</p>
<p>□入隅板金32</p>	<p>□横張り専用ロングスターター-5mm</p>	<p>□土台水切り50</p>	<p>□オーバーハング水切り45</p>	<p>□シール付スペーサー5mm厚</p>	<p>●裏止め金具</p>

※ディープボーターにはハットジョイナー-8×11をお使いください。

適用下地

構造		木造軸組	木造枠組
下地(躯体)	間隔	500mm以下	500mm以下
	サイズ	一般部 45×105mm以上 目地部 105×105mm以上	一般部 38×89mm以上 目地部 38×89mm以上
下地(留付け)	留め付け位置	柱・間柱	たて枠(パネル芯材)

- スーパーライWallの目地がくる箇所は、間柱やたて枠を重ねるか、補強下地(補助木)を入れる事をお勧めします。
- シールレス工法の場合は、屋外側に構造用合板等の下地面材を施工してください。

図1：柱に目地部がくる場合

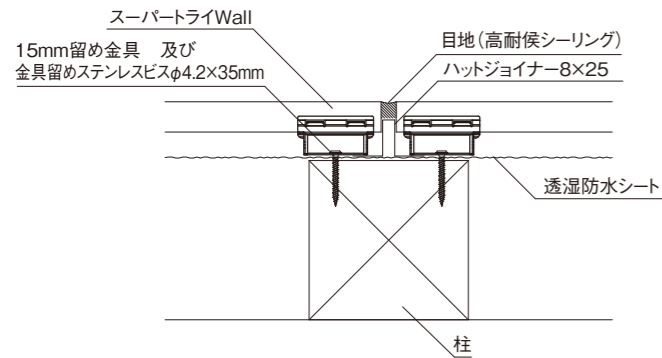
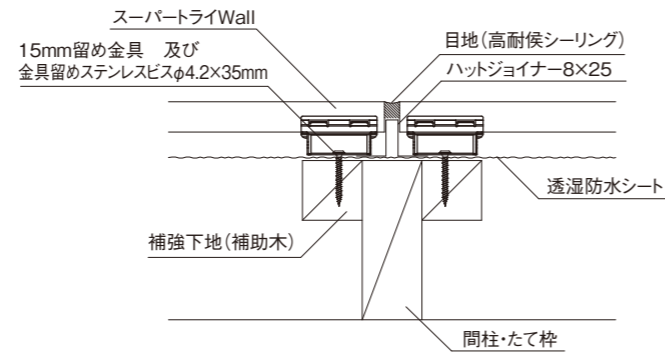
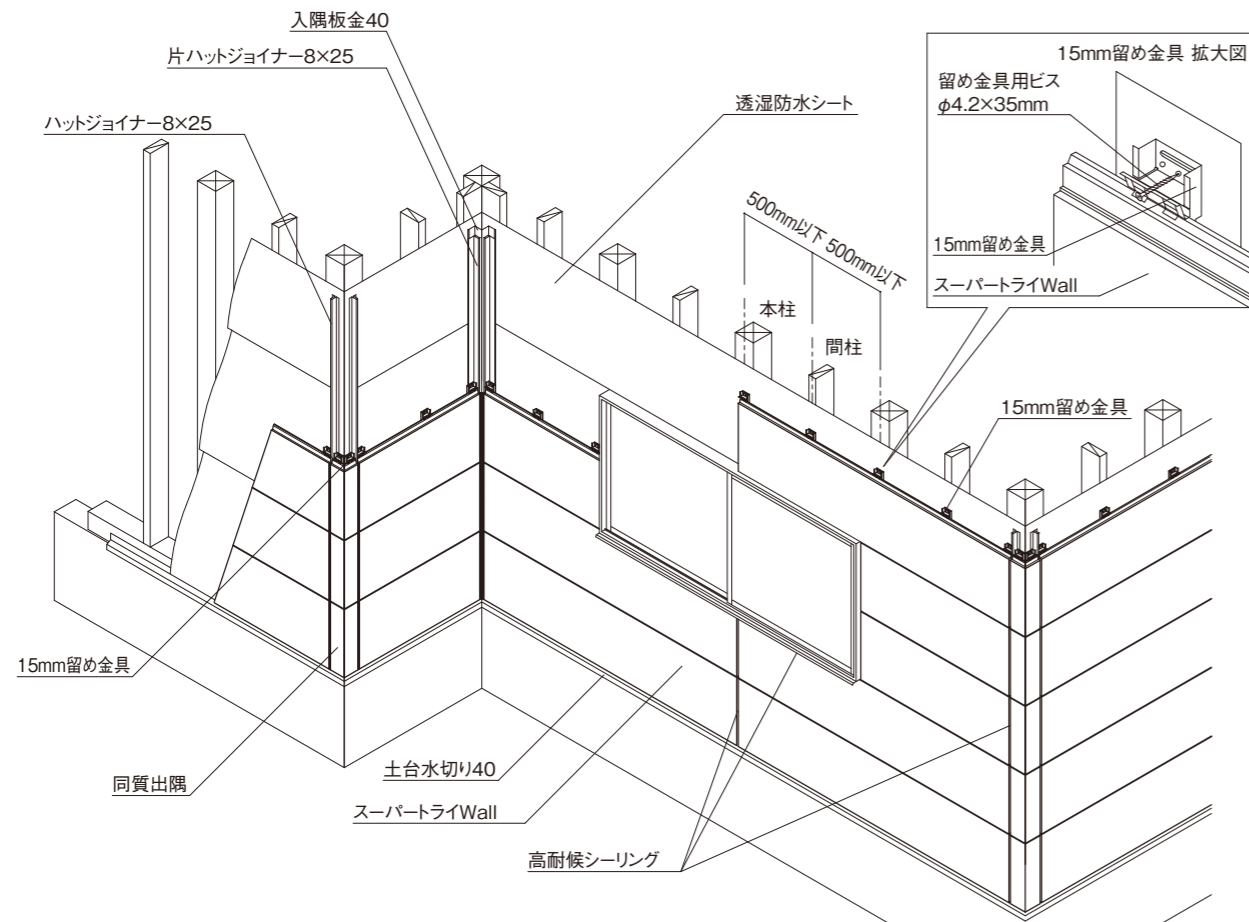


図2：間柱に目地部がくる場合

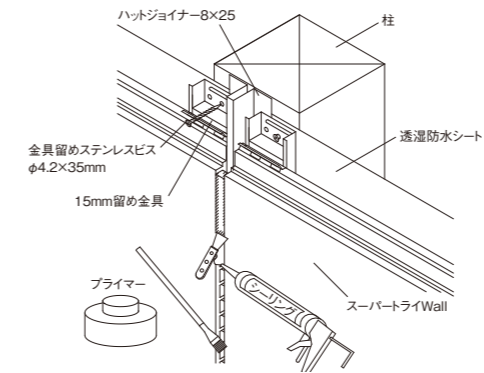


基本システム構成図

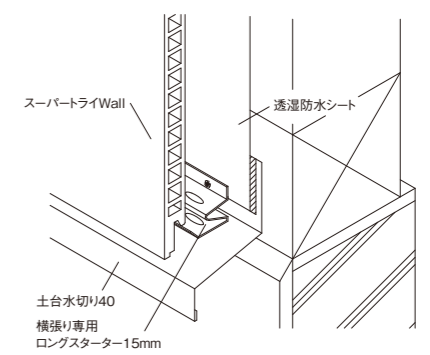


納まり詳細図

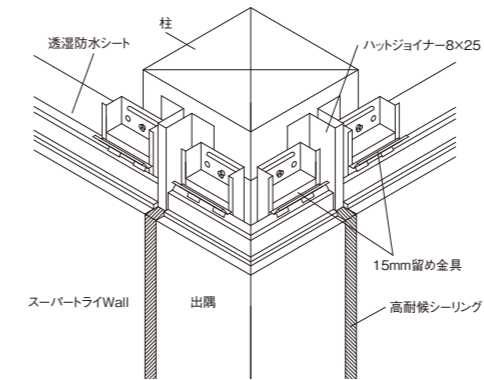
平(縦目地)部



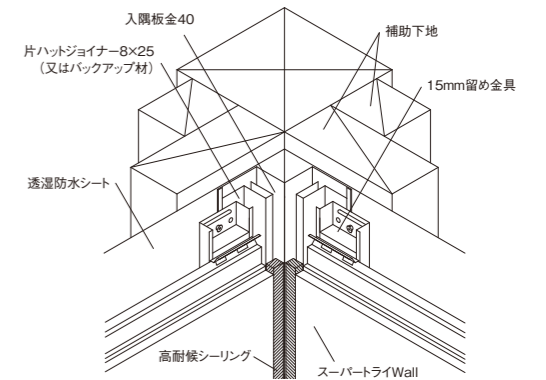
土台部



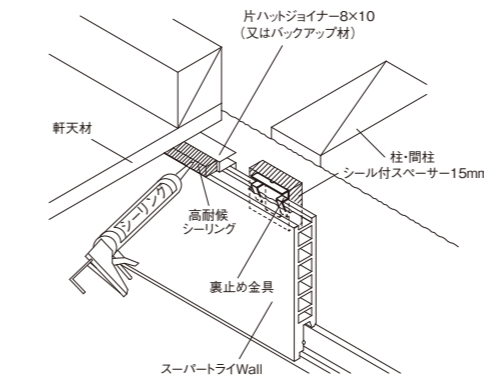
出隅部



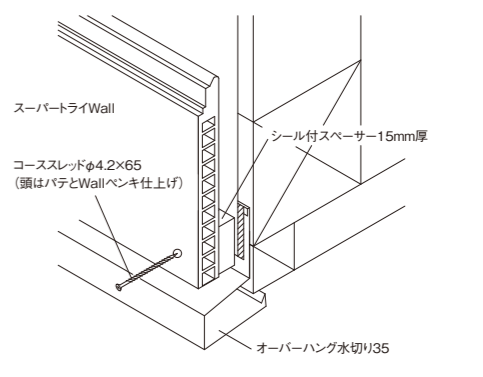
入隅部



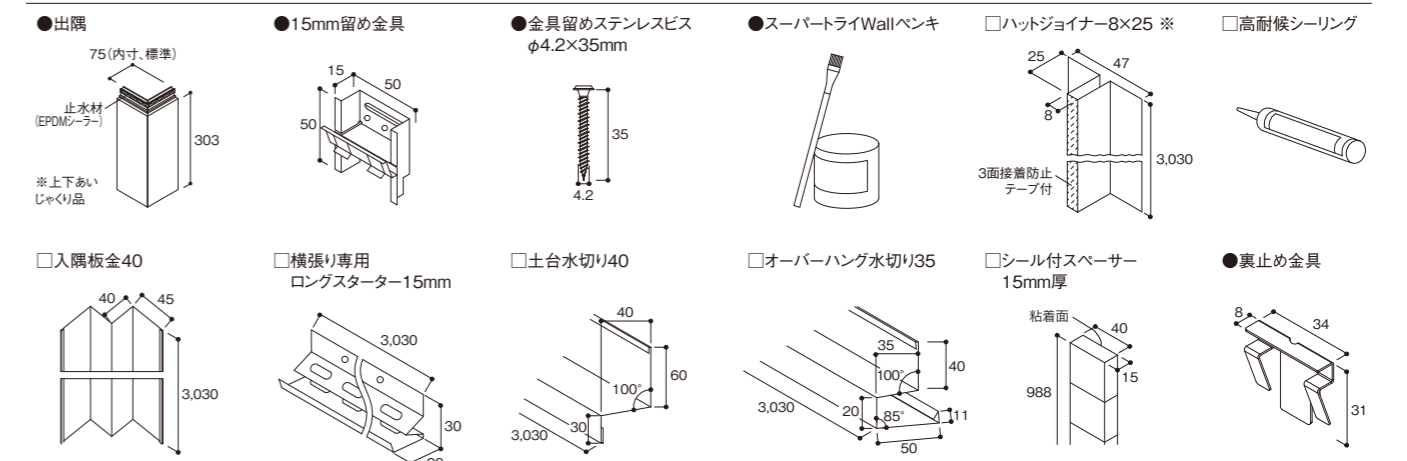
軒天部



オーバーハング部



副資材



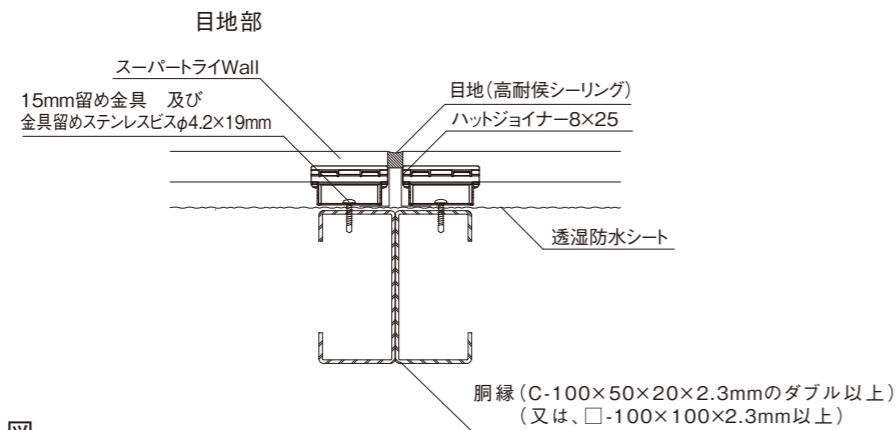
※ディーブオーダーにはハットジョイナー-8×20をお使いください。

設計・施工 [鉄骨下地]

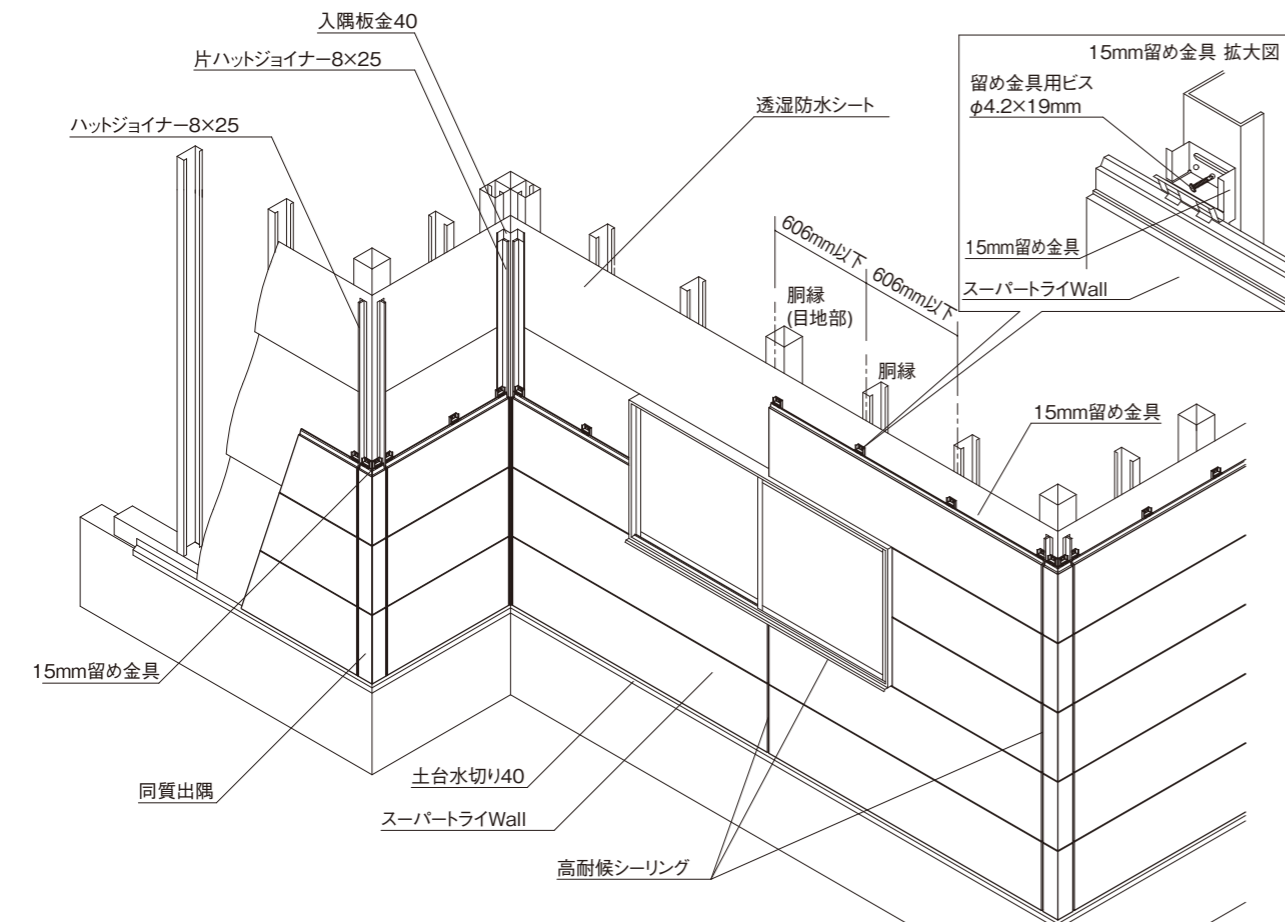
適用下地

構造		鉄骨下地
下地(躯体)	間隔	606mm以下
胴縁(縦胴縁)	サイズ	一般部 C-100×50×20×2.3mm以上 目地部 C-100×50×20×2.3mmのダブル以上(又は□-100×100×2.3mm以上)
	間隔	606mm以下
	留め付け位置	胴縁(一般部、目地部)
	材質	JIS G 3350「一般構造用軽量形鋼」やJIS G 3466「一般構造用角形鋼管」に定める規格、またはそれらと同等の性能を有するもの

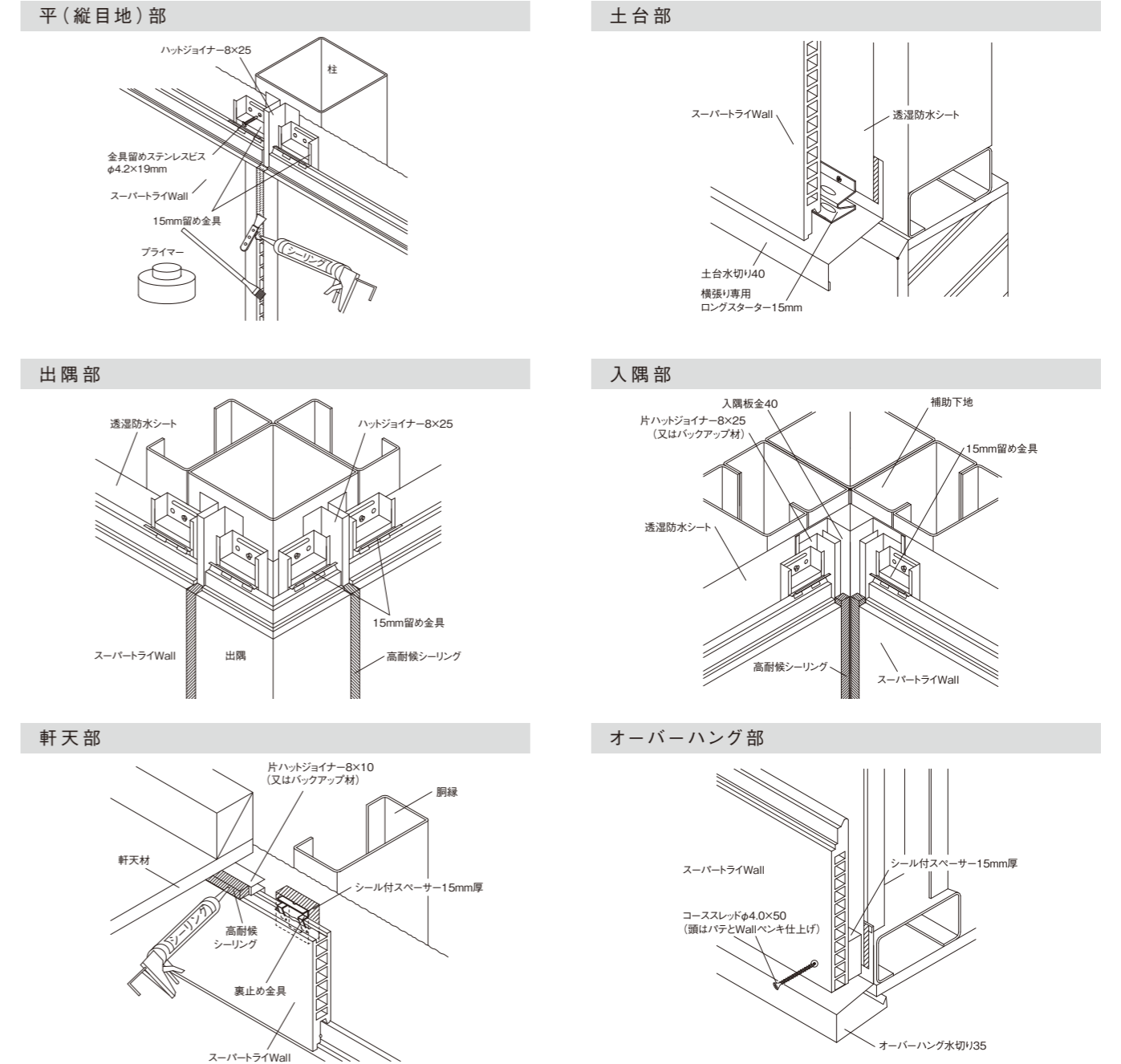
- 開口部周りでは、必要に応じて□-100×100×2.3mm以上を使用してください。
- シールレス工法の場合は、屋外側に構造用合板等の下地面材を施工してください。



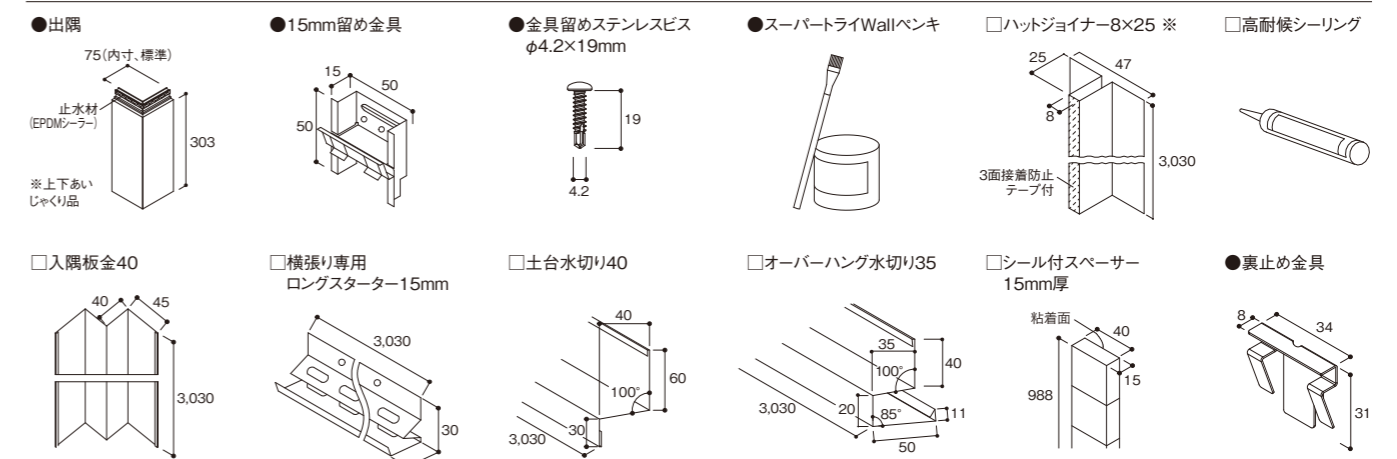
基本システム構成図



納まり詳細図



副資材



※ディープボーダーにはハットジョイナー-8×20をお使いください。

防耐火認定

木造軸組工法 30分防火構造 (2021年1月21日認定)

認定番号 PC030BE-3585-1(1) PC030BE-3585-1(2)

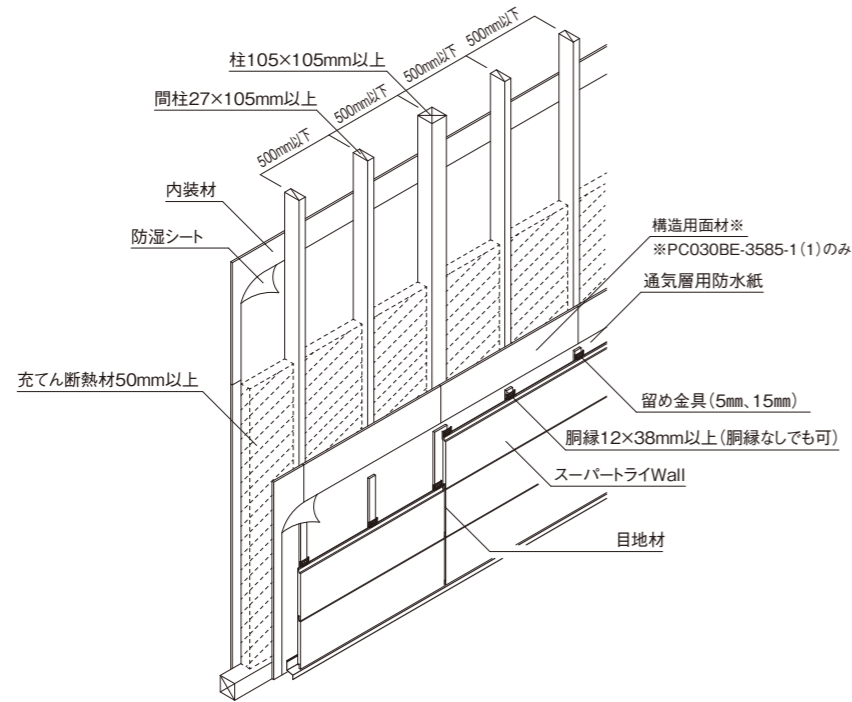
部分：使用可能範囲

地域・規模による防火建築物の種類(戸建住宅)

地域	建物の階数	建物の延べ床面積[m ²]					
		100	200	300	500	1000	1500
防火地域	2階以下	準耐火構造	耐火構造				
	3階		耐火構造				
準防火地域	2階以下	防火構造 屋根：不燃材料	準耐火構造		耐火構造		
	3階	準防火3仕様	耐火構造				
22条地域	3階以下	外壁：準防火構造 屋根：不燃材料	外壁・軒裏：防火構造 屋根：不燃材料		耐火構造		

地域・規模による防火建築物の種類(共同住宅)

地域	建物の階数	建物の延べ床面積[m ²]					
		100	200	300	500	1000	1500
防火地域	2階以下	準耐火構造	耐火構造				
	3階		耐火構造				
準防火地域	2階以下	外壁・軒裏：防火構造 屋根：不燃材料	準耐火構造 (2階が300m ² 以上も準耐火構造)		耐火構造		
	3階	1時間準耐火構造(木造3階建共同住宅仕様)	耐火構造				
22条地域	2階以下	外壁：準防火構造 屋根：不燃材料	外壁・軒裏：防火構造 屋根：不燃材料		耐火構造		
	3階	1時間準耐火構造(木造3階建共同住宅仕様)					



仕様(概要)

認定番号	PC030BE-3585-1(1)	PC030BE-3585-1(2)
認定をした構造方法等の名称	人造鉱物繊維断熱材充てん/陶磁器質板・構造用面材[木質系ボード、セメント板、火山性ガラス質複層板又はせっこうボード]表張/せっこうボード裏張/木製軸組造外壁	人造鉱物繊維断熱材充てん/陶磁器質板表張/せっこうボード裏張/木製軸組造外壁
柱・間柱	柱サイズ：105×105mm以上 間柱サイズ：27×105mm以上 間隔：500mm以下	
構造用面材	以下のいずれかを選択してください。 1)木質系ボード 2)セメント板 3)火山性ガラス質複層板 4)せっこうボード ※釘φ2.3×38mm以上又はねじφ2.5×38mm以上 周辺部：@200mm以下、中央部：@400mm以下で留付け	なし
防水紙	以下のいずれかを選択してください。 1)なし 2)透湿防水シート 3)合成高分子系シート 4)アスファルトフェルト	
胴縁のサイズ・間隔	なし、又は12×38mm以上 間隔：500mm以下 ※釘N45以上又はねじφ3.0×45mm以上、@600mm以下で留付け	
外装材	スーパートライWall、専用金具留め(5mm又は15mm留め金具) ※金具はφ4.2×L35mm以上、1本以上で留付け	
陶板の目地処理	突付け目地、シーリング目地、又は乾式水切り目地(シールレス工法)	
充てん断熱材	グラスウール、又はロックウール 密度：10kg/m ³ 厚さ：50mm以上	
防湿シート	なし、又は防湿シート	
内装材	せっこうボード9.5mm以上 ※釘GNF40以上又はねじφ2.78×38.1mm以上 周辺部：@200mm以下、中央部：@400mm以下で留付け	

※大臣認定別添を必ずご確認ください。 ※防火認定の施工仕様を示しており、標準施工仕様とは一部異なりますのでご注意ください。

※ディーブオーダーは除く。

防耐火認定

木造軸組工法 30分防火構造 (2021年3月23日認定)

認定番号 PC030BE-3924(1) PC030BE-3924(2)

PC030BE-3924(3) PC030BE-3924(4)

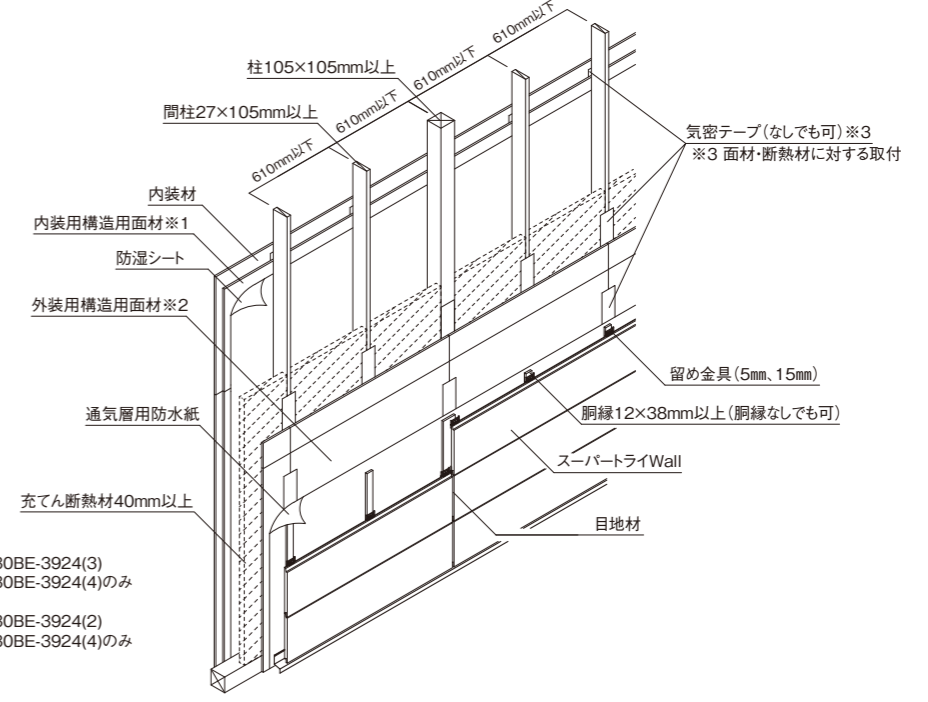
部分：使用可能範囲

地域・規模による防火建築物の種類(戸建住宅)

地域	建物の階数	建物の延べ床面積[m ²]					
		100	200	300	500	1000	1500
防火地域	2階以下	準耐火構造	耐火構造				
	3階		耐火構造				
準防火地域	2階以下	防火構造 屋根：不燃材料	準耐火構造		耐火構造		
	3階	準防火3仕様	耐火構造				
22条地域	3階以下	外壁：準防火構造 屋根：不燃材料	外壁・軒裏：防火構造 屋根：不燃材料		耐火構造		

地域・規模による防火建築物の種類(共同住宅)

地域	建物の階数	建物の延べ床面積[m ²]					
		100	200	300	500	1000	1500
防火地域	2階以下	準耐火構造	耐火構造				
	3階		耐火構造				
準防火地域	2階以下	外壁・軒裏：防火構造 屋根：不燃材料	準耐火構造 (2階が300m ² 以上も準耐火構造)		耐火構造		
	3階	1時間準耐火構造(木造3階建共同住宅仕様)	耐火構造				
22条地域	2階以下	外壁：準防火構造 屋根：不燃材料	外壁・軒裏：防火構造 屋根：不燃材料		耐火構造		
	3階	1時間準耐火構造(木造3階建共同住宅仕様)					



仕様(概要)

認定番号	PC030BE-3924(1)	PC030BE-3924(2)	PC030BE-3924(3)	PC030BE-3924(4)
認定をした構造方法等の名称	フェノールフォーム断熱材充てん/陶磁器質板表張/せっこうボード裏張/木製軸組造外壁	フェノールフォーム断熱材充てん/陶磁器質板・構造用面材[木質系ボード、セメント板、火山性ガラス質複層板又はせっこうボード]表張/せっこうボード裏張/木製軸組造外壁	フェノールフォーム断熱材充てん/陶磁器質板・構造用面材[木質系ボード]裏張/木製軸組造外壁	フェノールフォーム断熱材充てん/陶磁器質板・構造用面材[木質系ボード]裏張/セメント板、火山性ガラス質複層板又はせっこうボード]表張/せっこうボード・構造用面材[木質系ボード]裏張/木製軸組造外壁
柱・間柱	柱サイズ：105×105mm以上 間柱サイズ：27×105mm以上 間隔：610mm以下			
構造用面材	外側	なし	1)木質系ボード 2)セメント板 3)火山性ガラス質複層板 4)せっこうボード	なし
	内側	なし	なし	木質系ボード
防水紙	なし、透湿防水シート、合成高分子系シート、アスファルトフェルト、又は改質アスファルトフェルト			
胴縁のサイズ・間隔	なし、又は12×38mm以上 間隔：610mm以下 ※胴縁は、釘N38以上又はねじφ3.0×28mm以上、@610mm以下で留付け			
外装材	スーパートライWall、専用金具留め(5mm又は15mm留め金具) ※金具はφ4.2×L35mm以上、1本以上で留付け			
陶板の目地処理	突付け目地、シーリング目地、又は乾式水切り目地(シールレス工法)			
充てん断熱材	フェノールフォーム保温板 密度：29~50kg/m ³ 厚さ：40~150mm			
防湿シート	なし、防湿フィルム、プラスチックシート、アスファルトフェルト、又はポリエチレンフィルム 他			
内装材	せっこうボード又は強化せっこうボード9.5mm以上 ※せっこうボード類は釘N32以上又はねじφ2.1×25mm以上 周辺部：@200mm以下、中央部：@300mm以下で留付け			

※大臣認定別添を必ずご確認ください。 ※防火認定の施工仕様を示しており、標準施工仕様とは一部異なりますのでご注意ください。

※ディーブオーダーは除く。

防耐火認定

木造軸組工法 30分防火構造 (2022年10月6日認定)

認定番号 PC030BE-4068(1)～PC030BE-4068(8)

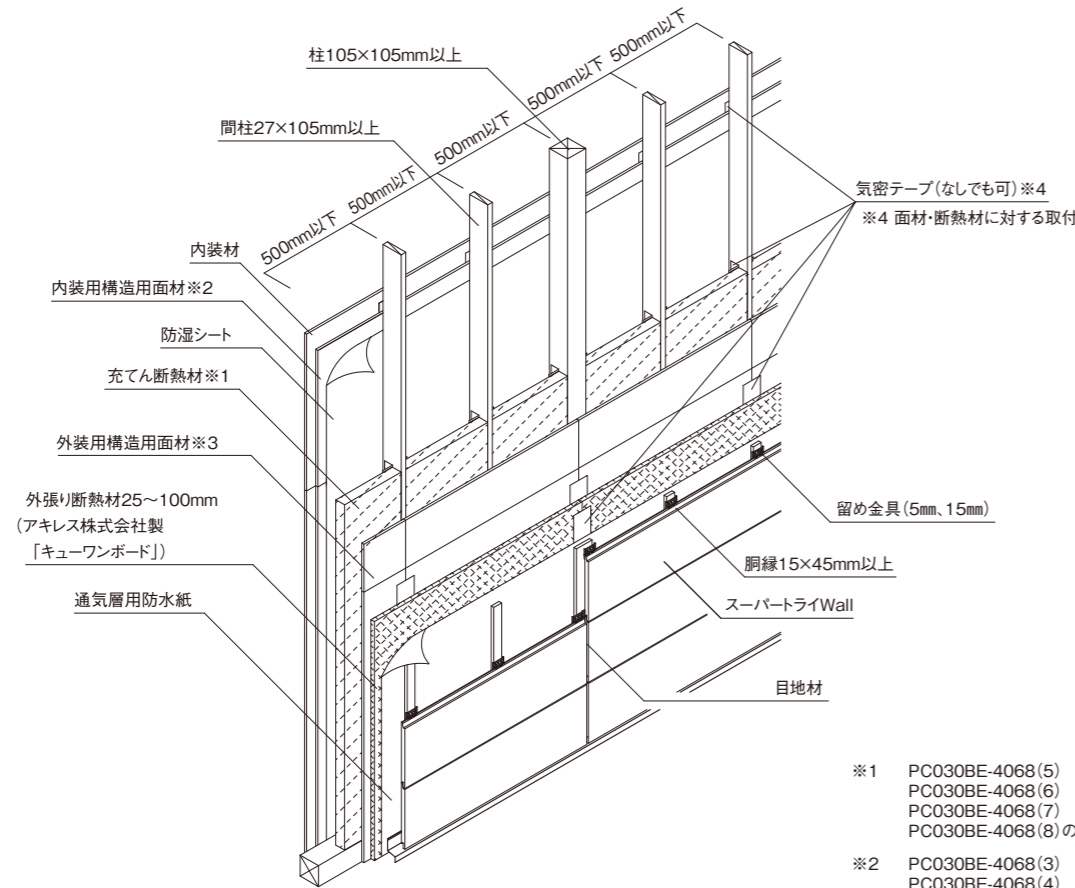
■部分：使用可能範囲

地域・規模による防火建築物の種類(戸建住宅)

地域	建物の階数	建物の延べ床面積[m ²]					
		100	200	300	500	1000	1500
防火地域	2階以下	耐火構造					
	3階	耐火構造					
準防火地域	2階以下	防火構造 屋根：不燃材料			準耐火構造		耐火構造
	3階	準防火3仕様					
22条地域	3階以下	外壁：準防火構造 屋根：不燃材料			外壁・軒裏：防火構造 屋根：不燃材料		耐火構造

地域・規模による防火建築物の種類(共同住宅)

地域	建物の階数	建物の延べ床面積[m ²]					
		100	200	300	500	1000	1500
防火地域	2階以下	耐火構造					
	3階	耐火構造					
準防火地域	2階以下	外壁・軒裏：防火構造 屋根：不燃材料			準耐火構造 (2階が300m ² 以上も準耐火構造)		耐火構造
	3階	1時間準耐火構造(木造3階建共同住宅仕様)					
22条地域	2階以下	外壁：準防火構造 屋根：不燃材料			外壁・軒裏：防火構造 屋根：不燃材料		耐火構造
	3階	2階が300m ² 以上：準耐火構造 1時間準耐火構造(木造3階建共同住宅仕様)					



- ※1 PC030BE-4068(5)
PC030BE-4068(6)
PC030BE-4068(7)
PC030BE-4068(8)のみ
- ※2 PC030BE-4068(3)
PC030BE-4068(4)
PC030BE-4068(7)
PC030BE-4068(8)のみ
- ※3 PC030BE-4068(2)
PC030BE-4068(4)
PC030BE-4068(6)
PC030BE-4068(8)のみ

外張り断熱仕様(概要)

認定番号	PC030BE-4068(1)	PC030BE-4068(2)	PC030BE-4068(3)	PC030BE-4068(4)	
認定をした構造方法等の名称	陶磁器質板・ポリイソシアヌレートフォーム表張/せっこうボード裏張/木製軸組造外壁	陶磁器質板・ポリイソシアヌレートフォーム表張・構造用面材[木質系ボード、セメント板、火山性ガラス質複層板又はせっこうボード]表張/せっこうボード裏張/木製軸組造外壁	陶磁器質板・ポリイソシアヌレートフォーム表張/構造用面材[木質系ボード、セメント板、火山性ガラス質複層板又はせっこうボード]・せっこうボード裏張/木製軸組造外壁	陶磁器質板・ポリイソシアヌレートフォーム表張・構造用面材[木質系ボード、セメント板、火山性ガラス質複層板又はせっこうボード]表張/構造用面材[木質系ボード、セメント板、火山性ガラス質複層板又はせっこうボード]・せっこうボード裏張/木製軸組造外壁	
柱・間柱	柱サイズ：105×105mm以上 間柱サイズ：27×105mm以上 間隔：500mm以下				
構造用面材	外側	なし	※1	なし	※1
	内側	なし	なし	※1	※1
防水紙	なし、透湿防水シート、合成高分子系シート、アスファルトフェルト				
銅縁のサイズ・間隔	15×45mm以上 間隔：500mm以下 ※銅縁は、釘N75以上又はねじφ3.4×75mm以上、@600mm以下で留付け				
外装材	スーパトライWall、専用金具留め(5mm又は15mm留め金具) ※金具はφ4.2×L35mm以上、1本以上で留付け				
陶板の目地処理	突付け目地、シーリング目地、又は乾式水切り目地(シールレス工法)				
外張り断熱材	アキレス株式会社製ポリイソシアヌレートフォーム板 密度：33kg/m ³ 厚さ：25～100mm ※商品名:キューワンボード				
防湿シート	なし、防湿フィルム、又はポリエチレンフィルム 他				
内装材	せっこうボード他9.5mm以上 ※N32以上又はねじφ2.1×25mm以上 周辺部：@200mm以下、中央部：@300mm以下で留付け				

※1 1)木質系ボード 2)セメント板 3)火山性ガラス質複層板 4)せっこうボード
 ※大臣認定別添を必ずご確認ください。 ※防火認定の施工仕様を示しており、標準施工仕様とは一部異なりますのでご注意ください。
 ※ディープボーダーは除く。

付加断熱仕様(概要)

認定番号	PC030BE-4068(5)	PC030BE-4068(6)	PC030BE-4068(7)	PC030BE-4068(8)	
認定をした構造方法等の名称	人造鉱物繊維断熱材充てん/陶磁器質板・ポリイソシアヌレートフォーム表張/せっこうボード裏張/木製軸組造外壁	人造鉱物繊維断熱材充てん/陶磁器質板・ポリイソシアヌレートフォーム表張/構造用面材[木質系ボード、セメント板、火山性ガラス質複層板又はせっこうボード]表張/せっこうボード裏張/木製軸組造外壁	人造鉱物繊維断熱材充てん/陶磁器質板・ポリイソシアヌレートフォーム表張/構造用面材[木質系ボード、セメント板、火山性ガラス質複層板又はせっこうボード]・せっこうボード裏張/木製軸組造外壁	人造鉱物繊維断熱材充てん/陶磁器質板・ポリイソシアヌレートフォーム表張・構造用面材[木質系ボード、セメント板、火山性ガラス質複層板又はせっこうボード]表張/構造用面材[木質系ボード、セメント板、火山性ガラス質複層板又はせっこうボード]裏張/木製軸組造外壁	
柱・間柱	柱サイズ：105×105mm以上 間柱サイズ：27×105mm以上 間隔：500mm以下				
構造用面材	外側	なし	※1	なし	※1
	内側	なし	なし	※1	※1
防水紙	なし、透湿防水シート、合成高分子系シート、アスファルトフェルト				
銅縁のサイズ・間隔	15×45mm以上 間隔：500mm以下 ※銅縁は、釘N75以上又はねじφ3.4×75mm以上、@600mm以下で留付け				
外装材	スーパトライWall、専用金具留め(5mm又は15mm留め金具) ※金具はφ4.2×L35mm以上、1本以上で留付け				
陶板の目地処理	突付け目地、シーリング目地、又は乾式水切り目地(シールレス工法)				
外張り断熱材	アキレス株式会社製ポリイソシアヌレートフォーム板 密度：33kg/m ³ 厚さ：25～100mm ※商品名:キューワンボード				
充てん断熱材	グラスウール、又はロックウール 密度：10kg/m ³ 以上 厚さ：25mm以上				
防湿シート	なし、防湿フィルム、又はポリエチレンフィルム 他				
内装材	せっこうボード他9.5mm以上 ※N32以上又はねじφ2.1×25mm以上 周辺部：@200mm以下、中央部：@300mm以下で留付け				

※1 1)木質系ボード 2)セメント板 3)火山性ガラス質複層板 4)せっこうボード
 ※大臣認定別添を必ずご確認ください。 ※防火認定の施工仕様を示しており、標準施工仕様とは一部異なりますのでご注意ください。
 ※ディープボーダーは除く。

防耐火認定

木造軸組工法 45分準耐火構造 (2017年1月26日認定)

認定番号 QF045BE-1463

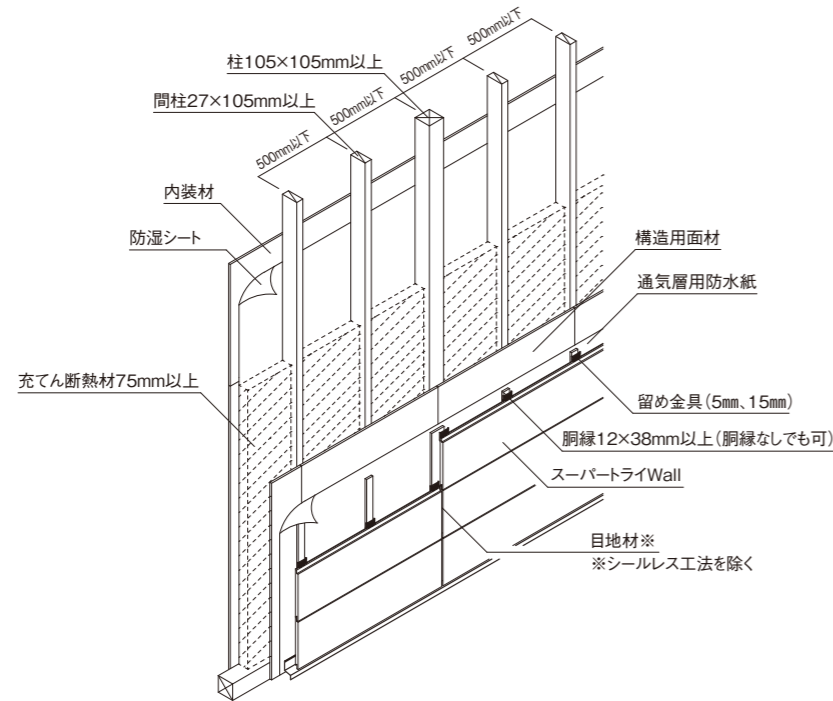
部分：使用可能範囲

地域・規模による防火建築物の種類(戸建住宅)

地域	建物の階数	建物の延べ床面積[m ²]					
		100	200	300	500	1000	1500
防火地域	2階以下	準耐火構造	耐火構造				
	3階	耐火構造					
準防火地域	2階以下	防火構造 屋根：不燃材料	準耐火構造			耐火構造	
	3階	準耐火木3仕様					
22条地域	3階以下	外壁：準防火構造 屋根：不燃材料		外壁・軒裏：防火構造 屋根：不燃材料		耐火構造	

地域・規模による防火建築物の種類(共同住宅)

地域	建物の階数	建物の延べ床面積[m ²]					
		100	200	300	500	1000	1500
防火地域	2階以下	準耐火構造	耐火構造				
	3階	耐火構造					
準防火地域	2階以下	外壁・軒裏：防火構造 屋根：不燃材料		準耐火構造 (2階が300m ² 以上も準耐火構造)		耐火構造	
	3階	1時間準耐火構造(木造3階建共同住宅仕様)					
22条地域	2階以下	外壁：準防火構造 屋根：不燃材料		外壁・軒裏：防火構造 屋根：不燃材料		耐火構造	
	3階	1時間準耐火構造(木造3階建共同住宅仕様)					



仕様(概要)

認定番号	QF045BE-1463
認定をした構造方法等の名称	人造鉱物繊維断熱材充てん/陶磁器質板・構造用面材[木質系ボード、セメント板、火山性ガラス質複層板又はせっこうボード]表張/強化せっこうボード裏張/木製軸組造外壁
柱・間柱	柱サイズ：105×105mm以上 間柱サイズ：27×105mm以上 間隔：500mm以下
構造用面材	以下のいずれかを選択してください。 1) 木質系ボード 2) セメント板 3) 火山性ガラス質複層板 4) せっこうボード ※釘N38以上又はねじφ2.5×38mm以上 周辺部：@200mm以下、中央部：@400mm以下で留付け
防水紙	以下のいずれかを選択してください。 1) なし 2) 透湿防水シート 3) 合成高分子系シート 4) アスファルトフェルト
銅線のサイズ・間隔	なし、又は12×38mm以上 間隔：500mm以下 ※釘N45以上又はねじφ3.0×45mm以上、@600mm以下で留付け
外装材	スパートライWall、専用金具留め(5mm又は15mm留め金具) ※金具はφ4.2×L35mm以上、1本以上で留付け
陶板の目地処理	突付け目地、又はシーリング目地
充てん断熱材	グラスウール、又はロックウール 密度：10kg/m ³ 厚さ：75mm以上
防湿シート	なし、又は防湿シート
内装材	強化せっこうボード12.5mm以上 ※釘GNF40以上又はねじφ2.78×38.1mm以上 周辺部：@150mm以下、中央部：@200mm以下で留付け

※大臣認定別添を必ずご確認ください。 ※準耐火認定の施工仕様を示しており、標準施工仕様とは一部異なりますのでご注意ください。

※ディープボーダーは除く。

防耐火認定

木造枠組壁工法 30分防火構造 (2021年3月1日認定)

認定番号 PC030BE-3914(1) PC030BE-3914(2)

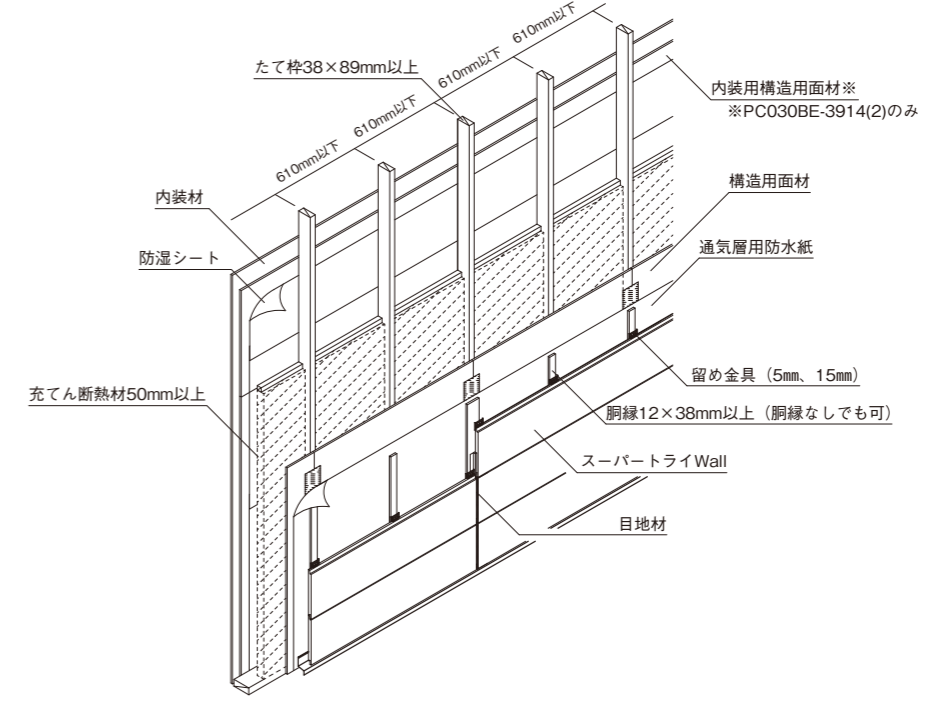
部分：使用可能範囲

地域・規模による防火建築物の種類(戸建住宅)

地域	建物の階数	建物の延べ床面積[m ²]					
		100	200	300	500	1000	1500
防火地域	2階以下	準耐火構造	耐火構造				
	3階	耐火構造					
準防火地域	2階以下	防火構造 屋根：不燃材料		準耐火構造		耐火構造	
	3階	準耐火木3仕様					
22条地域	3階以下	外壁：準防火構造 屋根：不燃材料		外壁・軒裏：防火構造 屋根：不燃材料		耐火構造	

地域・規模による防火建築物の種類(共同住宅)

地域	建物の階数	建物の延べ床面積[m ²]					
		100	200	300	500	1000	1500
防火地域	2階以下	準耐火構造	耐火構造				
	3階	耐火構造					
準防火地域	2階以下	外壁・軒裏：防火構造 屋根：不燃材料		準耐火構造 (2階が300m ² 以上も準耐火構造)		耐火構造	
	3階	1時間準耐火構造(木造3階建共同住宅仕様)					
22条地域	2階以下	外壁：準防火構造 屋根：不燃材料		外壁・軒裏：防火構造 屋根：不燃材料		耐火構造	
	3階	1時間準耐火構造(木造3階建共同住宅仕様)					



仕様(概要)

認定番号	PC030BE-3914(1)	PC030BE-3914(2)
認定をした構造方法等の名称	人造鉱物繊維断熱材充てん/陶磁器質板・構造用面材[木質系ボード、セメント板、火山性ガラス質複層板又はせっこうボード]表張/せっこうボード裏張/木製枠組造外壁	人造鉱物繊維断熱材充てん/陶磁器質板・構造用面材[木質系ボード、セメント板、火山性ガラス質複層板又はせっこうボード]表張/構造用面材[木質系ボード]・せっこうボード裏張/木製枠組造外壁
たて柱、上柱・下柱	たて柱：38×89mm以上 上柱・下柱サイズ：38×89mm以上 間隔：610mm以下	
構造用面材	外側：木質系ボード、セメント板、火山性ガラス質複層板、又はせっこうボード 内側：なし	木質系ボード、又はせっこうボード
防水紙	なし、透湿防水シート、合成高分子系シート、アスファルトフェルト、又は改質アスファルトフェルト	
銅線のサイズ・間隔	なし、又は12×38mm以上 間隔：610mm以下 ※銅線は、釘N38以上、又はねじφ3.0×28mm以上、@610mm以下で留付け	
外装材	スパートライWall、専用金具留め(5mm又は15mm留め金具) ※金具はφ4.2×L35mm以上、1本以上で留付け	
陶板の目地処理	突付け目地、シーリング目地、又は乾式水切り目地(シールレス工法)	
充てん断熱材	グラスウール、又はロックウール 密度：10kg/m ³ 厚さ：50mm以上	
防湿シート	なし、防湿フィルム、プラスチックシート、ポリエチレンフィルム、又はアスファルトフェルト 他	
内装材	せっこうボード又は強化せっこうボード他9.5mm以上 ※釘N32以上又はねじφ2.1×25mm以上 周辺部：@200mm以下、中央部：@300mm以下で留付け	

※大臣認定別添を必ずご確認ください。 ※防火認定の施工仕様を示しており、標準施工仕様とは一部異なりますのでご注意ください。

※ディープボーダーは除く。

防耐火認定

鉄骨下地 1時間耐火構造（非耐力）（2018年8月24日認定） 認定番号 FP060NE-0245(1) FP060NE-0245(2)

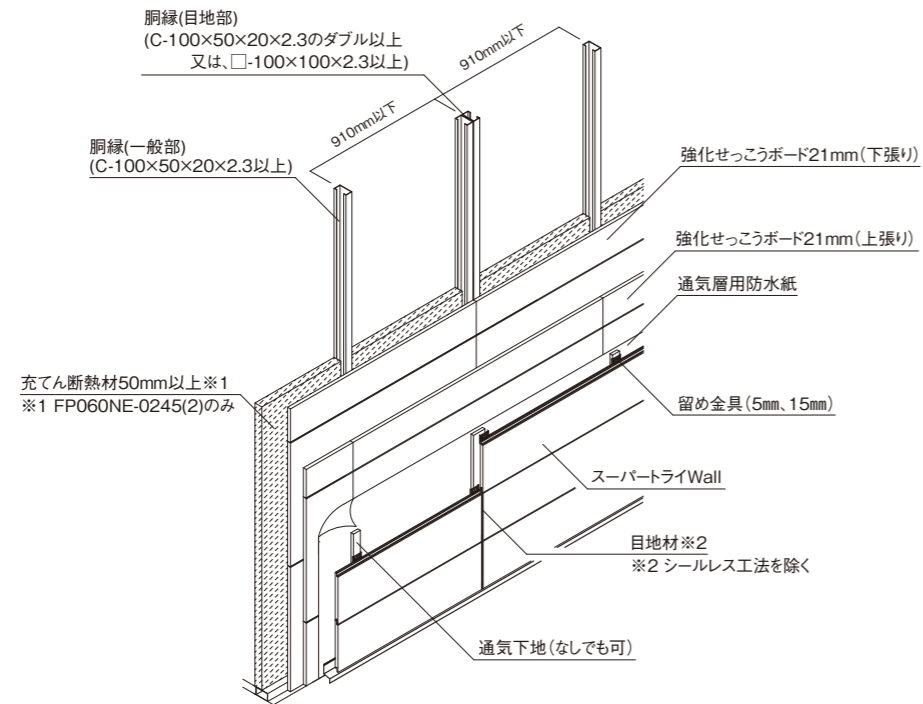
■部分：使用可能範囲

地域・規模による防火建築物の種類（戸建住宅）

地域	建物の階数	建物の延べ床面積[m ²]					
		100	200	300	500	1000	1500
防火地域	2階以下	準耐火構造	耐火構造				
	3階	耐火構造					
準防火地域	2階以下	防火構造 屋根：不燃材料	準耐火構造		耐火構造		
	3階	準防火3仕様					
22条地域	3階以下	外壁：準防火構造 屋根：不燃材料	外壁・軒裏：防火構造 屋根：不燃材料		耐火構造		

地域・規模による防火建築物の種類（共同住宅）

地域	建物の階数	建物の延べ床面積[m ²]					
		100	200	300	500	1000	1500
防火地域	2階以下	準耐火構造	耐火構造				
	3階	耐火構造					
準防火地域	2階以下	外壁・軒裏：防火構造 屋根：不燃材料	準耐火構造 (2階が300m ² 以上も準耐火構造)		耐火構造		
	3階	1時間準耐火構造(木造3階建共同住宅仕様)					
22条地域	2階以下	外壁：準防火構造 屋根：不燃材料	外壁・軒裏：防火構造 屋根：不燃材料		耐火構造		
	3階	1時間準耐火構造(木造3階建共同住宅仕様)					



仕様（概要）

認定番号	FP060NE-0245(1)	FP060NE-0245(2)
認定をした構造方法等の名称	陶磁器質板・強化せっこうボード重表張／軽量鉄骨下地外壁	人造鉱物繊維断熱材充てん／陶磁器質板・強化せっこうボード重表張／軽量鉄骨下地外壁
胴縁	一般部 C-100×50×20×2.3mm以上又は□-100×50×2.3mm以上 目地部 C-100×50×20×2.3mm以上(ダブル仕様)又は□-100×100×2.3mm以上 間隔：910mm以下	
外装下張材及び外装上張材	外装下張材 強化せっこうボード又は両面薬剤処理ボード用原紙張せっこう板(防水防カビタイプ) ※ねじφ4.0×30mm以上 周辺部：@200mm以下、中央部：@300mm以下で留付け 外装上張材 強化せっこうボード又は両面薬剤処理ボード用原紙張せっこう板(防水防カビタイプ) ※ねじφ4.0×60mm以上 周辺部：@200mm以下、中央部：@300mm以下で留付け 又はステープル(幅4×足長32mm以上、@200mm以下)及び接着剤(塗布量200g/m ² 以上)にて留付け 外装下張材と外装上張材は目地をずらして施工	
防水紙	以下のいずれかを選択してください。 1)なし 2)透湿防水シート 3)合成高分子系シート 4)アスファルトフェルト 張り上げ枚数 1枚又は2枚	
通気下地のサイズ・間隔	なし、又は12×38mm以上 間隔：910mm以下 ※ねじφ4.0×70mm以上、@910mm以下で留付け	
外装材	スーパーライWall、専用金具留め(5mm又は15mm留め金具) ※金具はφ4.2×L60mm以上、1本以上で留付け	
陶板の目地処理	突付け目地、又はシーリング目地	
充てん断熱材	なし	グラスウール、又はロックウール 密度：10kg/m ³ 厚さ：50mm以上
内装材	指定なし	

※大臣認定別添を必ずご確認ください。 ※耐火認定の施工仕様を示しており、標準施工仕様とは一部異なりますのでご注意ください。

※壁のみの認定となります。(柱・梁の認定は取得していません。)

※ディープボーダーは除く。



屋根瓦 スーパーライ110スマート 銀鱗
外壁 スーパーライWall プレーン/ホワイト

地震・台風・大雨に強い鶴弥の防災瓦

フラットな形状の防災F形瓦
スーパーライ110シリーズ



スーパーライ110 タイプI
トスティープラウン



スーパーライ110 タイプI Plus
銀鱗



スーパーライ110 タイプIII
アンティークブラウンS



防災J形瓦 エース
ブラック



スーパーライ110 スマート
クールブラック



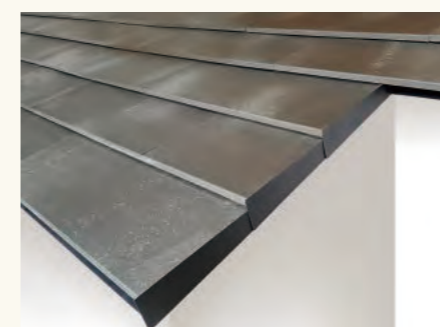
スーパーライ110 スマート
純いぶし ※受注生産品



防災J形瓦 スーパーエース J2
銀鱗

陶板壁材とジャストマッチ。陶板屋根材スーパーライ 美軽(みがる)

陶板屋根材「スーパーライ美軽」は、陶器瓦の素材、耐久性、高級感そのままに、軽量化を実現した新しい屋根材です。



陶器の美しさ

美軽は瓦やお茶碗と同じく陶器の屋根材です。高温で焼き締めて着色するので、紫外線・酸性雨などによる色落ちや劣化が起こりません。屋根塗り替えのコストも不要、自然な風合いの美しさが続きます。



[塗替コスト]
¥0

かつてない軽さ

陶板を中空構造にすることで、軽量化を実現しました。古い土葺き工法と比べて75%軽量です。



[重量]
31.0
kg/m²