

平成 22 年 3 月 18 日

各 位

株 式 会 社 鶴 弥
代表取締役社長 鶴見 哲

片流屋根専用 F 形棟瓦「トライ片流冠瓦シリーズ」発売のお知らせ

この度、当社は F 形役瓦の新製品として、片流屋根専用の F 形棟瓦「トライ片流冠瓦シリーズ」を発売させて頂くこととなりましたので、下記の通りお知らせいたします。

記

1. 新製品名

「トライ片流冠瓦シリーズ」

- ・トライ片流冠 (紐付・タマブチ付)
- ・トライ片流巴右 (紐付・タマブチ付)
- ・トライ片流巴左
- ・片流用棟金具

2. 開発の経緯

近年、シンプルな住宅デザインが好まれる中で、片流屋根が一つのスタイルとして定着しつつあります。また、新築住宅において太陽光発電システムを搭載するケースが増え、効率良く太陽光パネルを搭載できるという点からも、片流屋根に対する需要が今後も続くことが予想されています。

そこで、シンプルな住宅デザインのイメージにマッチした“スッキリした外観”、“コンパクトで扱い易い”製品として、片流屋根専用の F 形棟瓦「トライ片流冠瓦シリーズ」を開発いたしました。

製品概要については、次項以降の添付資料をご参照下さい。

3. 本件製品の詳細に関するお問い合わせ先

開発室

TEL : 0 5 6 9 - 4 9 - 0 5 5 0

FAX : 0 5 6 9 - 4 9 - 0 5 5 3

E - mail : kaiatsu@try110.com

以上

片流屋根専用F形棟瓦

「トライ片流冠瓦シリーズ」

近年、シンプルな住宅デザインが好まれる中で、片流屋根が一つのスタイルとして定着しつつあります。また、新築住宅において太陽光発電システムを搭載するケースが増え、効率良く太陽光パネルを搭載できるという点からも、片流屋根に対する需要が今後も続くことが予想されています。

そこで、シンプルな住宅デザインのイメージにマッチした“スッキリした外観”、“コンパクトで扱いやすい”製品として、片流屋根専用のF形棟瓦「トライ片流冠瓦シリーズ」を開発いたしました。また、上面からの留め付けが可能となったことで施工性も向上しています。

バリエーションとしては、凹凸がありボリューム感のある紐付タイプと接合部がフラットになるタマブチ付タイプの2種類で、棧瓦の形状に合わせ、お好みに応じてセレクトできます。



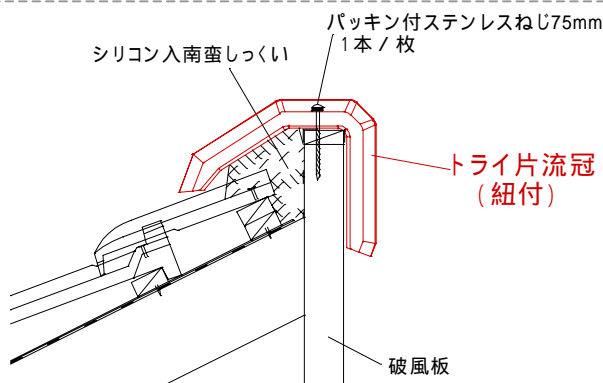
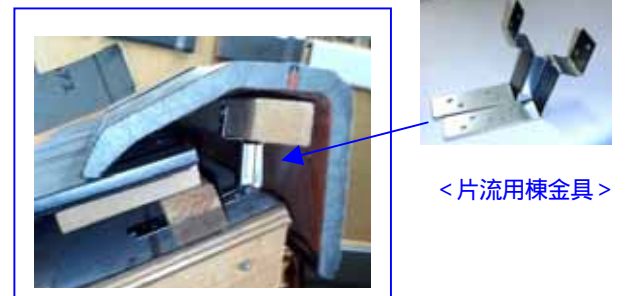
特長

片側を垂直にした左右非対称の形状とすることで、片流屋根のデザイン性にマッチします。コンパクトな形状と製品重量の軽量化で、より取り扱い易くなっています。紐付タイプとタマブチ付タイプ2種類のバリエーションがあります。通常の冠瓦と同様に、上面からの留め付けが可能で、施工が容易になっています。施工時に使用できる、専用の棟金具も同時に開発いたしました。

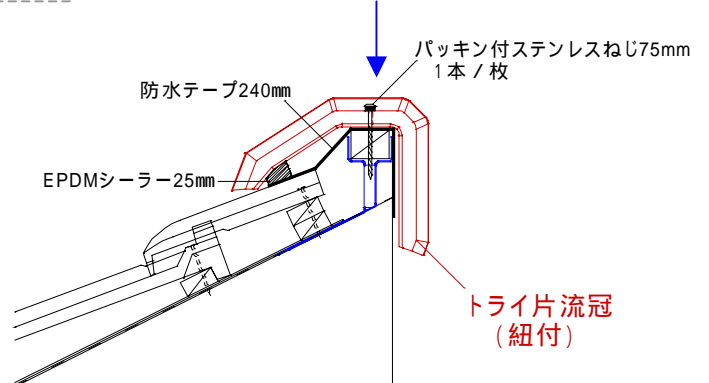
<製品外観>



【紐付タイプとタマブチ付タイプの2種類】



<施工例>



<施工例>
(専用棟金具の使用例)

販売

発売日 : 平成22年4月中旬
カラー : 銀鱗、Mブラック、Aブラウン、美銀、Mグリーン、青磁、NAイエロー、NAレッド、NAブラウン
専用部材 : 専用の巴(紐付タイプ、タマブチ付タイプ)がありますので使用してください。
専用金具 : 片流用棟金具
設計価格 : 10,000円/m(冠部) 15,000円/箇所(巴部)