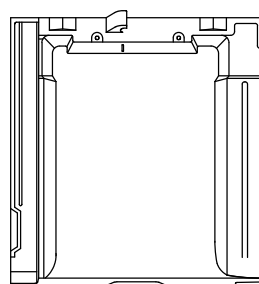
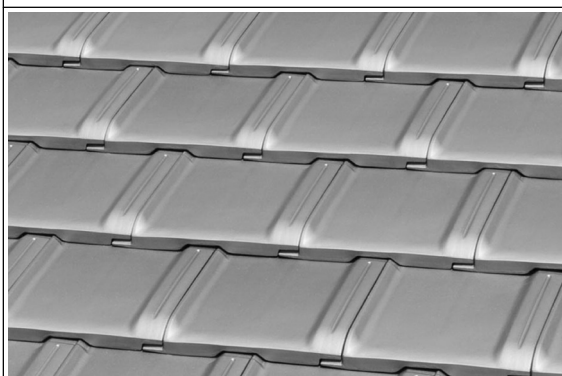


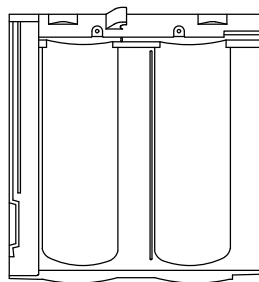
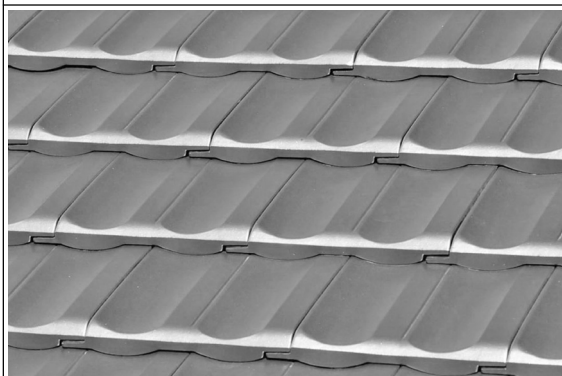
屋根材 粘土瓦 防災平板瓦

イ チ イ チ マ ル
スーパトライ110 タイプⅠ
SUPER TRY タイプⅢ

施工要領書



スーパトライ110タイプⅠ



スーパトライ110タイプⅢ

第26回改定版

株式会社 鶴弥

注意事項

- ・本資料は専門工事業者（瓦屋根）を対象としています。
- ・施工や納まりの方法については、当社製品の機能および性能が確保できるように、2021年改訂版瓦屋根標準設計・施工ガイドラインを遵守し、本資料をご参考の上、元請様や工事店様のご判断、責任のもと、方法を決定し、施工を行って頂きますようお願い致します。
- ・本資料は当社の標準施工要領を示すもので、製品品質や施工品質を確保するための方法として、代表的な例を記載しています。
施工や納まりの方法、使用部材を限定するものではありません。
地域・ハウスメーカー毎に施工方法や使用部材が異なる場合があります。
- ・当社は本資料の発行・公開をもって、元請様や工事店様に対し、施工方法について何らかの指導や監督を行うものではありません。また、当社が施工保証を行うものでもありません。施工方法や施工保証につきましては、元請様や工事店様の責任において施主様へご説明頂きますようお願い致します。
- ・本資料は法改正、商品改良のためなどにより予告なく変更する場合がありますので、施工の際には本資料が最新であることをご確認ください。
- ・住宅金融支援機構の融資を受ける住宅の場合は、同機構の定める「住宅工事仕様書」に従い、工事を行ってください。
- ・住宅瑕疵担保保険の保険対象住宅は、住宅瑕疵担保責任保険 設計施工基準に従い、工事を行ってください。
- ・本資料の著作権および所有権は、株式会社鶴弥が所有しております。
本資料の全部又は一部を当社の許諾なく複製、改修したりすることは著作権法上禁止されております。

改定内容

【第26回改定】 2023.9

- ・色種 美銀 販売終了のため削除
トスティーブラウン 販売開始のため追加
- ・その他、誤記訂正など

スーパートライ 110 タイプⅠ・タイプⅢ 施工要領書


目次


1 . 安全上のご注意	1
2 . 安全作業のために	1, 2
1) 作業開始前の点検・確認	
2) 作業における点検・確認	
3) 施工後の点検・清掃	
4) その他	
3 . 安全作業	2
安全管理（高所作業の安全）	
現場での瓦の取扱方法	
瓦揚げ	
梱包の解き方	
4 . 施工後の保守・管理	3
5 . 製品仕様	4, 5
6 . 製品リスト	
瓦	6～8
雨押え・水切部材 下地材	9
副資材	10～11
各釘の使用箇所	12
役物使用箇所	13～15
屋根勾配対応表	16
7 . 瓦割付寸法	17
8 . 軒先の下地納まり	18
9 . 袖の下地納まり	19
10 . 下葺工事	20
11 . 棧葺き	21～23
12 . 袖の納まり	24～28
13 . 差し棟工法	29～32
14 . 三角冠工法	33～36
15 . 谷の納まり	37
16 . 片流の納まり	38～40
17 . 壁際の納まり	41, 42
18 . 雪止及び雪止金具の施工	43
19 . パッシブ型小屋裏換気	
19-1 . P-換	44, 45
19-2 . 棟換気エアフローPlus+	46, 47
19-3 . 野地面換気エアフローPlus+	48, 49
20 . 瓦の緊結方法に関する基準	
20-1 . 瓦屋根の留付けに関する関連法令	50～52
20-2 . 標準仕様と適応範囲	53
21 . 破損時の瓦差し替え方法	54
22 . セット瓦の使用方法	55



1. 安全上のご注意

・瓦屋根工事の前に、この「安全上のご注意」をよくお読みの上、正しく工事してください。

- 表示内容を無視して誤った工事をしたときに生じる危害や損害の程度を、次の表示で区分して、説明しています。

 警告	この表示の欄は「死亡または重傷などを負う可能性が想定される」内容です。
---	-------------------------------------

 注意	この表示の欄は「傷害を負う可能性または物的損害のみが発生する可能性が想定される」内容です
---	--

 警告	<ul style="list-style-type: none"> ● 屋根工事に際しては、屋根からの転落の危険があります。施工要領書通りに正しい作業を行ってください。安全対策を怠ると、転落するおそれがあります。 ● 屋根工事は高所作業です。正しい服装と保護具（保護帽、墜落制止用器具、滑りにくい作業靴）を着用し、必ず転落防止のための防護ネットや足場を設置してください。 ● 屋根面の歩行は、屋根材に過度な負荷が加わらないように注意し、慎重に歩いてください。割れているところや瓦粉上を踏むと、滑り落ちるおそれがあります。 ● 雨や霜などで屋根面が濡れている場合は大変滑りやすくなるので、屋根面にのらないでください。滑り落ちるおそれがあります。 ● 屋根面から器物が落下しないようにしてください。器物が落下すると、ケガ及び器物破損のおそれがあります。
 注意	<ul style="list-style-type: none"> ● 瓦は施工要領書通りに必ず緊結してください。緊結不良により、瓦のずれ、落下のおそれがあります。 ● 瓦の取り扱いには必ず手袋を着用してください。瓦のバリなどによりケガをするおそれがあります。 ● 結束された瓦の取り扱い時には、結束バンドを持たないで瓦自体をお持ちください。結束バンドの接着不良、劣化等により、結束バンドが切れることがあります。 ● ディスクグラインダーでの瓦の切断時には防塵メガネ・防塵マスクを着用してください。

2. 安全作業のために

1) 作業開始前の点検・確認

- 事前の打合せ、現場の下見を行ってください。
- 作業服は、動きやすく、体格にあった服装を着用してください。
- 保護帽はきちんとかぶり、あごひもは確実にしめてください。
- 墜落制止用器具と滑りにくい作業靴を必ず着用してください。
- 健康状態に注意して作業してください。
- 現場では単独作業ではなく、2人以上の共同で作業してください。
- 強風、雨天、積雪時など天候の悪いとき、悪い天候が予想されるときは作業を中止してください。
- 雨や霜、積雪等で屋根面が濡れている場合は作業を中止してください。
- ディスクグラインダーでの瓦の切断時には防塵メガネ・防塵マスクを着用してください。



2) 作業における点検・確認

- 屋根勾配・流れ長さ・地域等に適した設計基準になっているかを確認してください。
- 屋根下地の施工が安全に行われているかを確認してください。
- 整理・整頓に心掛けてください。
- 機械工具類の安全運転の確認をしてください。
- 瓦切断時の瓦粉による滑落防止と屋根面の汚れ防止のため、瓦の切断は地上で行うか、集塵機能の付いたディスクグラ

インダーを使用してください。

- 瓦切断時の瓦粉が近隣周辺に飛散しないよう注意し、特に強風時の切断は避けてください。

3) 施工後の点検・清掃

- 瓦の破損、不揃い、カケなどの不具合がある場合は差し替え、補修を行ってください。
- 残材、切断時に発生する瓦粉などを清掃してください。

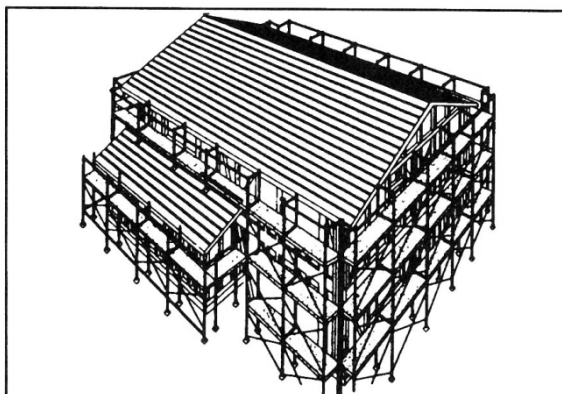
4) その他

- この施工要領書は、瓦屋根工事技士、かわらぶき一級技能士、二級技能士、またはこれらと同等の施工能力を持った専門業者を対象としています。

3. 安全作業

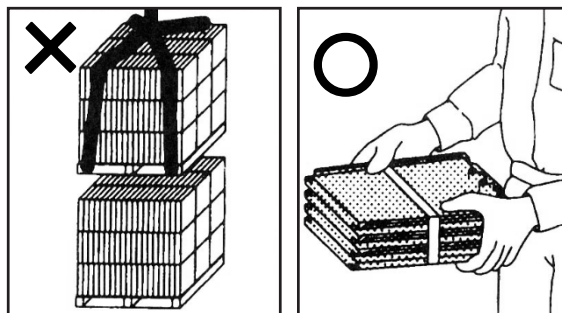
安全管理（高所作業の安全）

- 屋根工事は高所作業です。墜落防止のために足場、瓦巻き揚げ機、脚立等の設備を使用し、適当な広さの、手すりを設けた作業床を設けてください。
- 墜落防止のため、防護ネットを設けてください。
- 足場、手すり、作業床、防護ネットが設置されない場合は墜落制止用器具を取り付ける設備の確認を行い、墜落制止用器具を必ず使用してください。



現場での瓦の取扱方法

- 現場へ瓦を置くときは置き場所が水平かどうかを確認してください。
- 瓦のパレット積み製品の重ね置きは禁止します。
- 瓦のパラ置きの場合は荷崩れしないようにしてください。
- 結束された瓦の取り扱い時には、結束バンドを持たないで瓦自体をお持ちください。結束バンドの接着不良、劣化等により、結束バンドが切れることがあります。

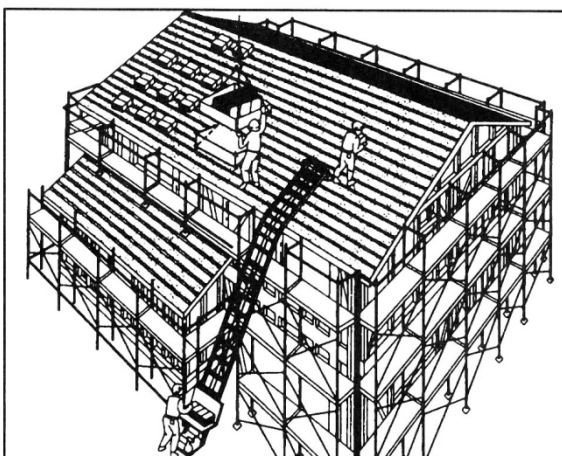


重ね置き禁止

瓦自体を持つ

瓦揚げ

- 瓦揚げは、瓦巻き揚げ機、クレーン等で行ってください。手渡し等は絶対にしないでください。
- クレーン使用の場合は、必ず有資格者が行き、屋根の上で水平となるような台を設置してから作業を行ってください。
- 瓦巻き揚げ機の台車には瓦が落下しないような積み方をしてください。
- 瓦巻き揚げ機を使用の際には、瓦巻き揚げ機の仕様書に従ってください。
- 作業現場の状況に適した瓦巻き揚げ機のかけ方をしてください。
- 地上で作業する者は常に頭上に注意し、落下物に対する身の処置を考えておいてください。また屋根上で作業する者は、台車を止める位置と合図を明確に指示し、上下の連絡を密にしてください。
- 瓦巻き揚げ機の台車には絶対に乗らないでください。



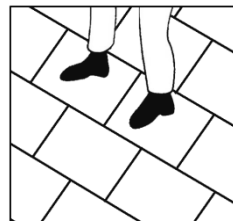
梱包の解き方

- 瓦は屋根上では一束より多く積み上げないでください。
- 屋根上で結束バンドを解くときは、カッターで結束バンドを切断し、結束バンド・包装紙が飛散しないようにしてください。

4. 施工後の保守・管理

・葺き上げた瓦屋根を完全な状態でお施主様に満足していただくために、屋根施工後、施工事業者の方に次の点を十分にご注意いただくよう指示徹底をしてください。

- 屋根面を歩くときは棧瓦中央に足を置き、静かに歩いてください。
瓦の合わせ目や重なり部、棟や谷、その周辺部は踏まないように注意してください。



- 足場を組む場合は、屋根面に必ず養生板を敷くようにしてください。
※屋根面を足場にして作業する場合は、必ず養生板を敷きこんでください。



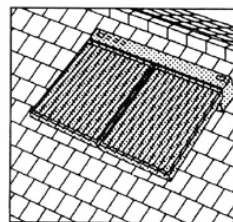
- 作業中、足場から屋根面へ飛び降りたり、物を落としたりすると割れや破損を生じ、雨漏りなどクレームの原因となりますので注意してください。



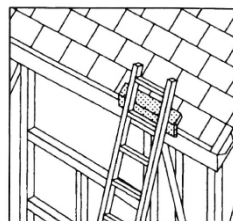
- 壁面、その他モルタル塗り、リシン吹きつけなどの吹付作業に際しては、屋根面のシート養生を徹底するよう指示してください。
※瓦に付着したモルタル塗装の汚れは、補修できませんので注意してください。



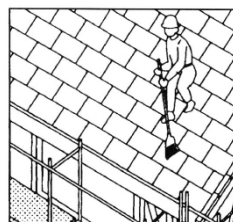
- アンテナ、温水器、太陽光発電パネル、天窓等の設置時は瓦の破損、ずれが生じやすくなりますので注意してください。
(設置に関しては設置物の施工要領に従って取り付けを行ってください)
※重量物を設置する場合、荷重が一点にかからないようにしてください。



- ハシゴをかける場合には、当木を使い、滑らないよう固定してください。作業は2人で行ってください。



- 工事終了後は残材などの清掃を行い、瓦の破損、不揃い、カケなどの不具合がないか点検を行ってください。不具合がある場合は差し替え、補修を行ってください。



5. 製品仕様

スーパートライ110 タイプ I

瓦の種類	F形防災瓦		
長さ	352 ± 4mm	幅	344 ± 4mm
働き長さ	280mm ※1 (270~285mm)	働き幅	306 ± 4mm ※2
重量	3.6 kg / 枚 (43.2 kg / m ²)		
葺き枚数	40枚 / 坪		
梱包枚数	324枚 / パレット (4枚 / 束)		

※1 働き長さは270~285mmの調整が可能です。範囲内で流れの瓦割付ができます。

※2 働き幅の標準値は306mmです。瓦割付をする場合、現物で寸法確認し割付を行ってください。

標準屋根勾配及びその流れ長さ

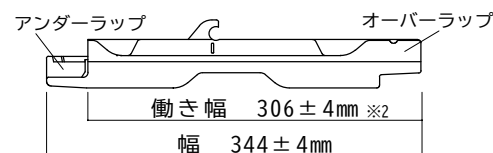
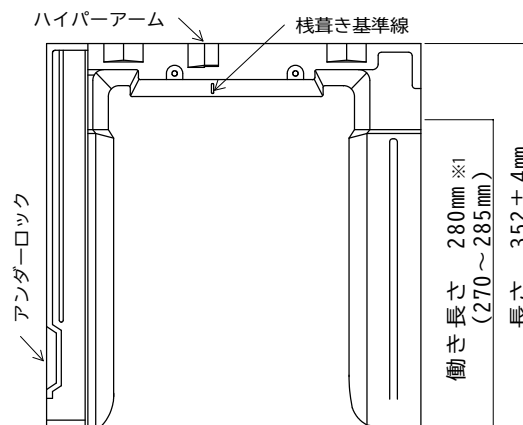
標準屋根勾配	4.0/10	4.5/10	5.0/10	6.0/10
その流れ長さ	8m	10m	12m	18m

【注】これはスーパートライ110タイプ I を安心してお使い頂くための標準値です。

適用範囲

建築物の条件を確認し適用範囲の確認を行ってください。

適用範囲については「20. 瓦の緊結方法に関する基準 (P50~53)」を確認してください。



スーパートライ110 タイプ III

瓦の種類	F形防災瓦		
長さ	352 ± 4mm	幅	346 ± 4mm
働き長さ	280mm ※1 (270~285mm)	働き幅	306 ± 4mm ※2
重量	3.6 kg / 枚 (43.2 kg / m ²)		
葺き枚数	40枚 / 坪		
梱包枚数	324枚 / パレット (4枚 / 束)		

※1 働き長さは270~285mmの調整が可能です。範囲内で流れの瓦割付ができます。

※2 働き幅の標準値は306mmです。瓦割付をする場合、現物で寸法確認し割付を行ってください。

標準屋根勾配及びその流れ長さ

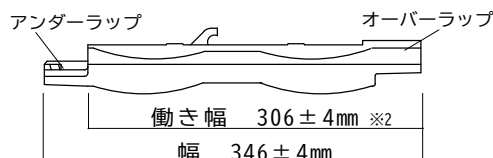
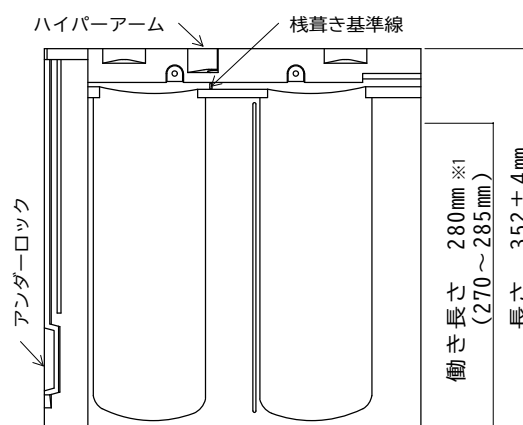
標準屋根勾配	3.0/10	3.5/10	4.0/10	4.5/10	5.0/10	6.0/10
その流れ長さ	6m	8m	10m	12m	15m	21m

【注】これはスーパートライ110タイプ III を安心してお使い頂くための標準値です。

適用範囲

建築物の条件を確認し適用範囲の確認を行ってください。

適用範囲については「20. 瓦の緊結方法に関する基準 (P50~53)」を確認してください。



5. 製品仕様

色種

色種	コード	設定		特徴
		タイプⅠ	タイプⅢ	
銀鱗（ギンリン）	002	○	○	特殊釉薬により、近赤外線を選択的に反射させることによって、小屋裏温度の上昇を防ぐ遮熱性能を持った色です。
アンティックブラウンS	130	○	○	
クールブラック	114	○	○	
クールブラウン	115	○	—	
マットグリーン	033	○	—	マット調のやわらかな色合いを釉薬にて再現しています。
青磁（セイジ）	031	○	—	
ナチュラルレッド	042	○	—	
ナチュラルイエロー	041	○	—	
トスティープラウン	131	○	—	2色の吹き付けがあり変化のあるやさしい屋根に仕上がります。
スノーホワイト （受注生産品）	111	○	—	特殊釉薬層で70%以上の太陽熱を反射し、屋根温度の上昇を大きく抑える色です。また、セルフクリーニング機能があり濡れた状態では大変滑りやすくなりますので注意してください。

粘土瓦の特性及び製品に関するお願い

粘土瓦は天然原料を使った自然素材であるため、下記の要因が発生する場合がありますが、製品欠陥ではなく粘土瓦製品としての一般的性質であり、屋根材としての品質上の問題はありませので安心してご使用ください。また、人体に有害なアスベスト（石綿）は一切含まれておりません。

- ・色ムラ
粘土成分の違いや、気圧など気象条件による、焼成窯内雰囲気の変化により、微妙な色ムラが発生している場合があります。
- ・ネジレ・寸法
焼き物特有の若干のネジレ、寸法のバラツキにより施工時に瓦と瓦の間に若干の隙間や段差が発生する事もあります。
- ・貫入（かんにゅう・表面亀裂）
瓦には貫入（かんにゅう）と呼ばれる、釉薬表面に細かい亀裂が発生している場合があります。窯から出してすぐに発生する貫入状態を直接貫入といいます。釉薬と素地（粘土）の収縮が同じ程度に調合した色の瓦は直接貫入の発生は少なく、施工後徐々に貫入が発生します。これを経年貫入といいます。
- ・ピンホール
瓦には釉薬表面にピンホールと呼ばれる小さいへこみや粘土素地の露出が発生している場合があります。釉薬の気泡や粘土に含まれる有機物（イワ木、小石等）などで燃焼時に発生するものです。（特に粘土に含まれる小石は、瓦の強度を保つために必要不可欠な素材ではありますが、焼成時には陥没しピンホールになる原因となります。）
- ・表面の汚れ
住宅の立地条件により瓦表面に緑藻類などの汚れが付着することがあります。
- ・色合いの変化
粘土表面にガラス質の釉薬をかけて約1130℃で焼き締めているため、色が抜けるということはありません。ただし、周りの環境による変色や埃等による汚れでの色の変化はありますが、屋根材としての品質、性能及び品質上の問題は一切ありません。
- ・虹彩現象（こうさい）
瓦表面に雨水などが汚れとして付着し、これが平滑な薄膜状となった時、光の干渉で虹色に見える現象です。このような現象は瓦全般に発生しますが濃色の釉薬で特に目立ちやすいという特徴があります。

不燃材料認定について

当社製品は全て粘土瓦であり建築基準法第2条第9項に基づき、建設省告示第1400号 平成12年5月30日（最終改正 国土交通省告示第1178号 平成16年9月29日）にて不燃材料として定められています。

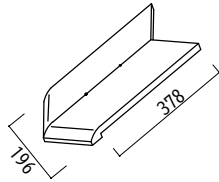
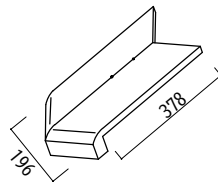
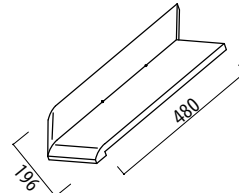
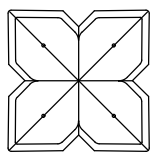
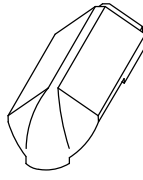
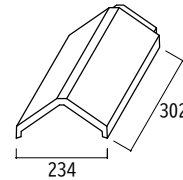
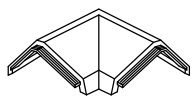
建築確認申請の不燃材料国土交通大臣認定番号は、「建設省告示第1400号（最終改正 国土交通省告示第1178号）にて認定」とご記載ください。1100度以上の高温で焼き固められているので通常の火災時の加熱に対して、燃焼、変形、溶融、き裂、有害なガスの発生はありません。

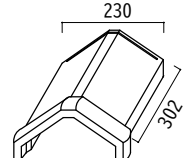
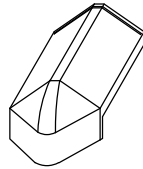
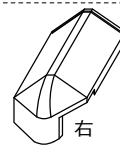
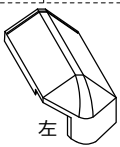
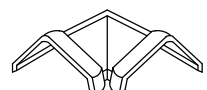
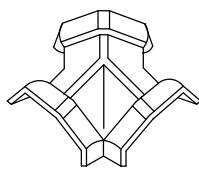
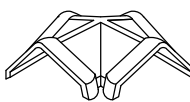
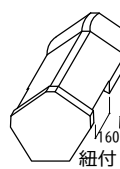
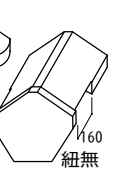
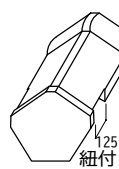
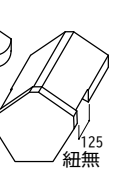
6. 製品リスト 6-1. 瓦

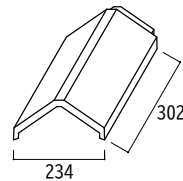
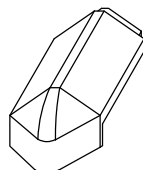
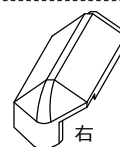
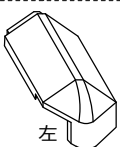
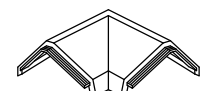
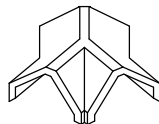

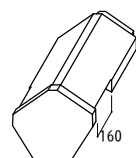
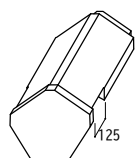
スーパートライ110タイプI							
品名	コード	スーパートライF1棧瓦	72101	F1半瓦右	70103	F1半瓦左	70104
形状・寸法							
品名	コード	スーパートライF1雪止(角)	72107	F1 4.5寸セット瓦(右)	72103	F1 4.5寸セット瓦(左)	72104
形状・寸法			 廃材削減及び省力化の対応製品 ※差し棟・三角冠仕様使用可能 隅棟の半端瓦3段分が1セット 色種は限定されます 色種・施工方法はP.55参照		 廃材削減及び省力化の対応製品 ※差し棟・三角冠仕様使用可能 隅棟の半端瓦3段分が1セット 色種は限定されます 色種・施工方法はP.55参照		
スーパートライ110タイプIII							
品名	コード	スーパートライF3棧瓦	76101	F3半瓦	—	スーパートライF3雪止	76107
形状・寸法			 棧瓦カット 棧瓦を現場加工して使用してください。				
かぶせ袖仕様							
トライRSワイド袖							
品名	コード	トライRSワイド袖右	70313	トライRSワイド角右	70607	トライRSワイド寸長袖右	70315
		トライRSワイド袖左	70314	トライRSワイド角左	70608	トライRSワイド寸長袖左	70316
形状・寸法	 全長325 130(内寸) 103(内寸) 隠し穴 レインキャッチャー ※図は右		 全長300 隠し穴 レインキャッチャー ※図は右		 全長373 隠し穴 レインキャッチャー ※図は右		
兼用袖(左右兼用タイプ)							
品名	コード	トライ兼用袖	71303	トライ兼用角	71602	トライ寸長兼用袖	71304
形状・寸法	 全長335 103(内寸) 103(内寸)		 全長203		 全長370		

6. 製品リスト 6-1. 瓦

※寸法は働き寸法

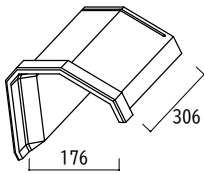
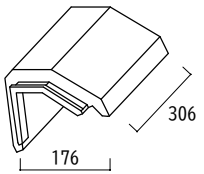
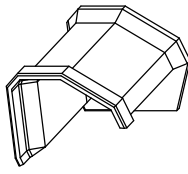
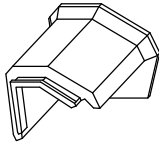
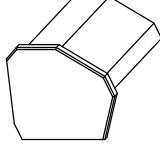
差し棟仕様									
品名	コード	トライ差し棟	70802	トライ差し棟カッポン	70912	トライ寸長差し棟	70803	トライ差し棟四ツ又	70805
形状・寸法									※受注生産品 推奨勾配 4寸~5寸
品名	コード	トライ寄棟止(差し棟用)	70916	F 2 冠瓦	71801	F 2 曲り	71905		
形状・寸法									

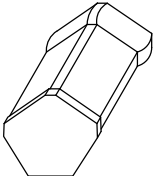
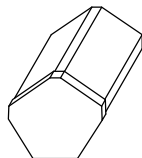
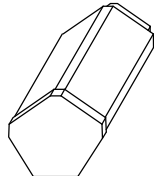
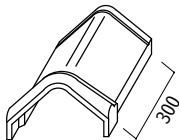
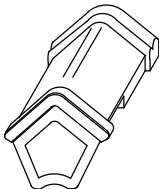
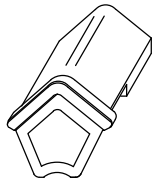
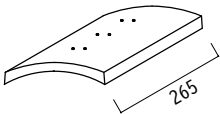
三角冠仕様 (紐付)											
品名	コード	F 1 冠瓦	70801	F 1 カッポン	70902	F 1 菱巴右	70903	F 1 菱巴左	70904	F 1 曲り	70905
形状・寸法							右		左		
						(左袖に付くのが右菱巴 右袖に付くのが左菱巴)					
品名	コード	F 1 三ツ又	70906	F 1 四ツ又	70907	F 1 巴紐付(160)	70923	F 1 巴紐無(160)	70924	F 1 巴紐付(125)	70910
形状・寸法			推奨勾配 4寸~5寸		推奨勾配 4寸~5寸		紐付		紐無		紐付
						(トライRSワイド袖用)					紐無
										(兼用袖専用)	

三角冠仕様 (タマブチ付)											
品名	コード	F 2 冠瓦	71801	F 2 カッポン	71902	F 2 菱巴右	71903	F 2 菱巴左	71904	F 2 曲り	71905
形状・寸法							右		左		
						(左袖に付くのが右菱巴 右袖に付くのが左菱巴)					
品名	コード	F 2 三ツ又	71906	F 2 四ツ又	71907	F 2 巴(160)	71914	F 2 巴(125)	71910		
形状・寸法			推奨勾配 4寸~5寸		推奨勾配 4寸~5寸		160		125		
						(トライRSワイド袖用)				(兼用袖専用)	

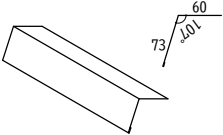
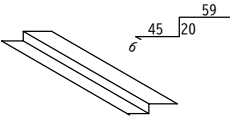
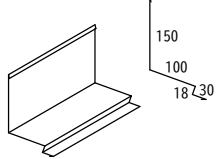
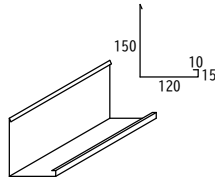
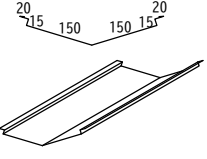
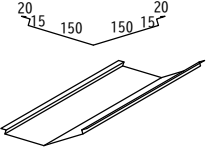
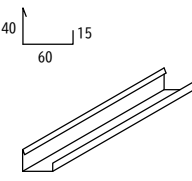
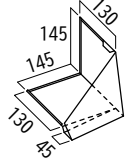
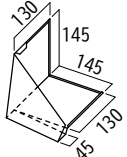
6. 製品リスト 6-1. 瓦

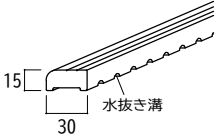
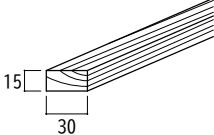
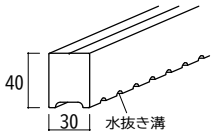
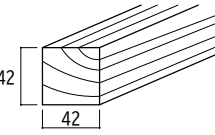
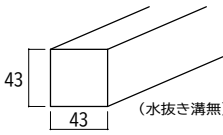
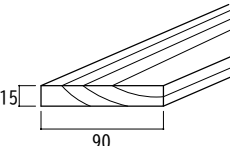
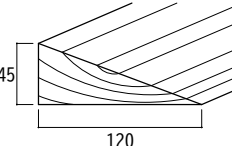
※寸法は働き寸法

片流冠							
品名	コード	トライ片流冠（紐付）	70807	トライ片流冠（タマブチ付）	71807	トライ片流巴右（紐付）	70925
形状・寸法							
品名	コード	トライ片流巴右（タマブチ付）	71925	トライ片流巴左	70926		
形状・寸法							

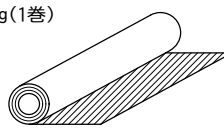
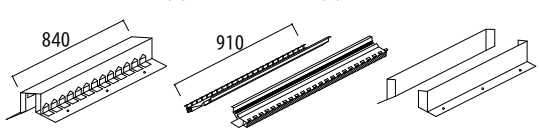
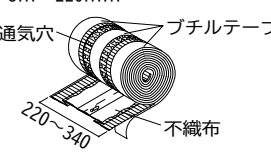
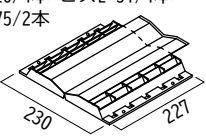
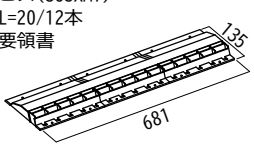
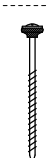

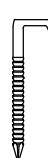
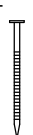

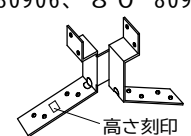
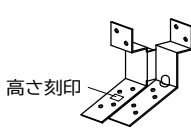
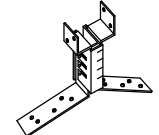
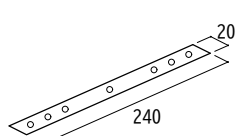
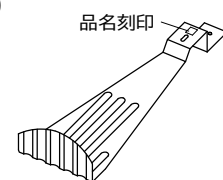
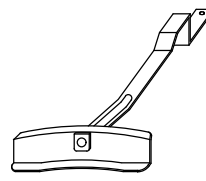
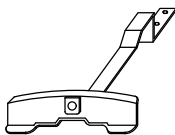
その他							
品名	コード	F 1 巴紐付（切欠き無）	70914	F 1 巴紐無（切欠き無）	70915	F 2 巴（切欠き無）	71912
形状・寸法		 ※受注生産品		 ※受注生産品			
品名	コード	トライ急勾配冠瓦	70804	トライ急勾配切妻止紐付	70917	トライ急勾配切妻止紐無	70918
形状・寸法		 ※受注生産品 対応勾配 8寸以上		 ※受注生産品 対応勾配 8寸以上		 ※受注生産品 対応勾配 8寸以上	
品名	コード	厚のし	10701				
形状・寸法							

6. 製品リスト 6-2. 雨押え・水切部材、下地材

雨押え・水切部材					
品名	コード	軒先メタル(73×60) 81060	軒先メタルZ 81065	平行壁・流れ壁メタル 81041	流れ壁捨水切 81066
形状・寸法		三角の瓦座の場合のみ使用 瓦座の後ろに取り付け 長さ 1820mm GLt=0.35 色：黒 	瓦座の形状に関係なく取付 瓦座の前に取り付け 長さ 1820mm GLt=0.35 色：黒 	長さ 1820mm GLt=0.35 色：黒・茶 	長さ 1820mm GLt=0.35 色：黒 
品名	コード	谷樋カラーステン 81067	谷樋GL 0.4 81063	ケラバ捨水切 81064	壁止まりメタル右 81097
形状・寸法		長さ 1820mm t=0.35 色：黒 	長さ 1820mm GLt=0.4 色：黒 	長さ 1820mm GLt=0.35 色：黒 	GLt=0.35 色：黒・茶 
品名	コード	壁止まりメタル左 81098			
形状・寸法		GLt=0.35 色：黒・茶 			

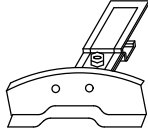
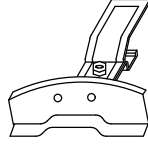
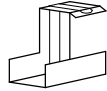
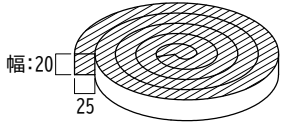
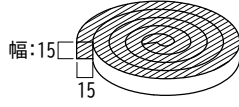
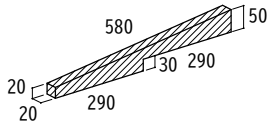
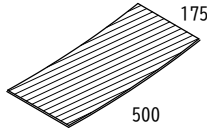
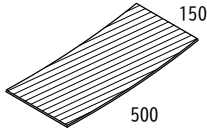
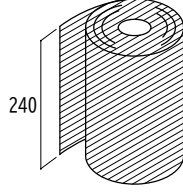
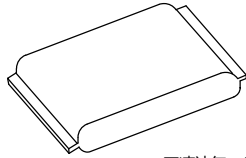
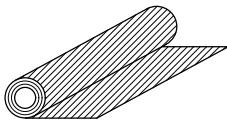
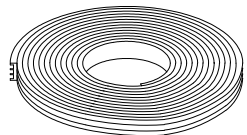
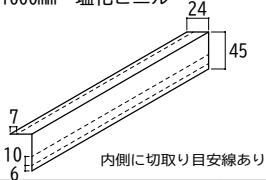
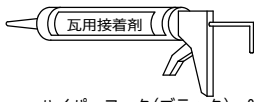
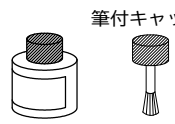
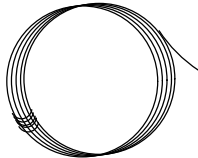
下地材					
品名	コード	PS樹脂瓦棧H15×W30 81151	桟木 15×30以上 -	PS樹脂瓦棧H40×W30 81153	棟垂木 42×42 -
形状・寸法		用途：桟木 野地面通気工法で使用 色：黒 長さ 3m ポリスチレン 	用途：桟木 針葉樹類 防腐処理 	用途：軒瓦座、棟垂木 色：黒 長さ 3m ポリスチレン 	用途：軒瓦座、棟垂木 長さ 3m 針葉樹類 
品名	コード	樹脂棟垂木 43×43 81157	笠木 15×90 -	瓦座 45×120 -	
形状・寸法		用途：軒瓦座、棟垂木 色：黒 長さ 3m ポリスチレン 	用途：壁際笠木 針葉樹類 	用途：軒瓦座 針葉樹類 	

6. 製品リスト 6-3. 副資材

副資材							
品名	コード	快適ロール	80057	ビーカン P-換 F形用	81235		
形状・寸法		野地面通気工法で使用 (遮熱性透湿ルーフィング) 材質 ポリエチレン 1巻 20m×1m 重さ 2.9kg(1巻) 		(棟換気部材) 材質 塗装G L鋼板0.4mm 付属品 本体/1本、カバー/2本、湿式プレート/2本 プチルテープ/8枚、パッキン付ステンレスねじ65mm/3本(SUS305)、 コーススレッドねじ25mm/14本(SUS410ラスパート塗装) 			
品名	コード	フリーエアロール	81116	棟換気エアフローPlus+	81247	野地面換気エアフローPlus+	81248
形状・寸法		野地面通気工法で使用 材質 アルミニウム複合素材+ ポリプロピレン製フリース 1巻 5m×220mm 通気穴 プチルテープ 不織布 220~340 		(棟換気部材) 材質 ポリプロピレン EPDMシート+プチル粘着材 付属ビス(SUSXM7) ビスL=20/4本 ビスL=51/4本 ビスL=75/2本 		(換気部材) 材質 ポリプロピレン EPDMシート+プチル粘着材 付属ビス(SUSXM7) ビスL=20/12本 施工要領書 	
品名	コード	パッキン付ステンレスねじ	下記	ハイブリッドリング釘F形用 ※1	下記	耐風L釘 L-38	80519
形状・寸法		ねじ部φ4.2mm SUSXM7 50, 75, 100, 125  パッキン付ステン瓦ビス50, 75, 100 80550, 80552, 80554 ステンプロンズねじ50, 75, 100 80561, 80562, 80563		(瓦用) SUS304 #12×68mm 80538 #13×68mm 80540 		SUS304 #12×38mm 	
品名	コード	ステンレスリング釘	-	ステンレススクリュー釘	-	リブ付BK棟金具	下記
形状・寸法		(桧木用) SUS304 #14×45mm以上 		(板金用) SUS304 #14×32mm 		ZAM+エポキシ塗装 リブ付BK棟金具 20 80901 30 80902、40 80903 50 80904、60 80905 70 80906、80 80907 	
品名	コード	片流用BK棟金具	下記	調整式ステン棟金具	下記	BK棟金具0(バルト)	80640
形状・寸法		ZAM+エポキシ塗装 片流用BK棟金具 20 80688 片流用BK棟金具 30 80689 片流用BK棟金具 40 80690 		SUS430 調整式ステン棟金具40~60 80697 調整式ステン棟金具60~100 80698 調整式ステン棟金具80~120 80699 		カラーG L鋼板 	
品名	コード	ストライフ1雪止金具	80709	扇形雪止金具(ストライフ1用)	80753	ストライフ3雪止金具	80720
形状・寸法		色:黒・茶・銀・緑 ※スノーホワイトは受注生産 SUS430 品名刻印 		色:黒・茶・銀 SUS430 		色:黒・茶・緑・銀 SUS430 	

※1 棧瓦の緊結用釘は「瓦屋根標準設計・施工ガイドライン」の仕様に準拠したステンレス製スクリュー回転止め加工釘は使用可能です。使用の場合は、同書の標準工法、試験データ等を参照してください。

6. 製品リスト 6-3. 副資材

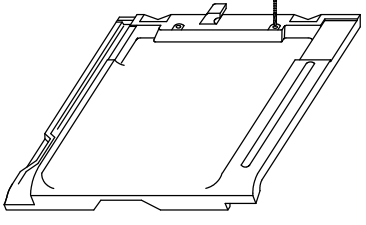
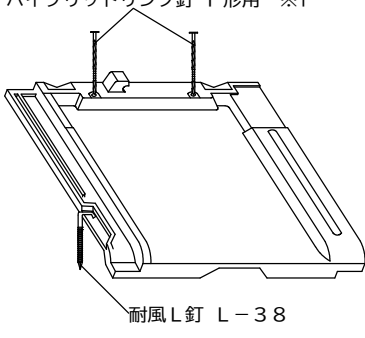
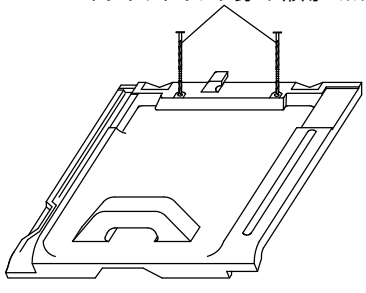
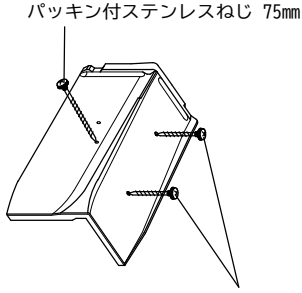
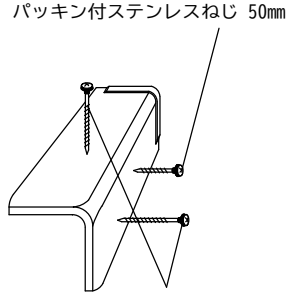
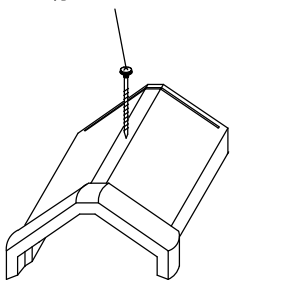
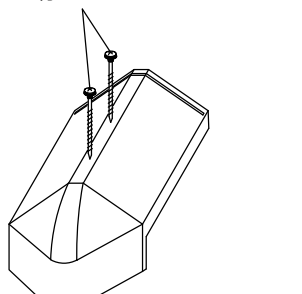
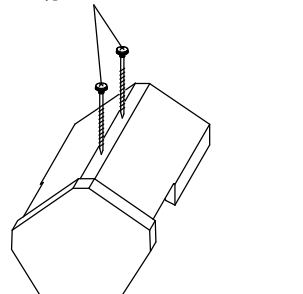
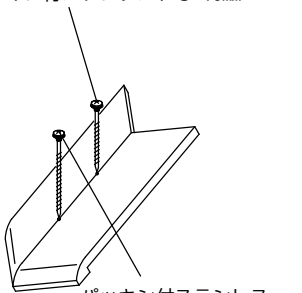
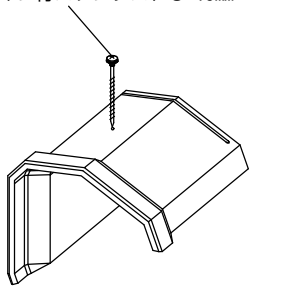
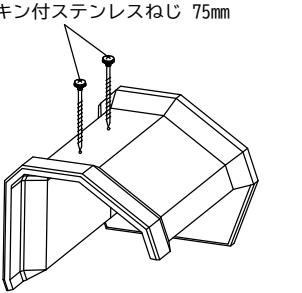
副資材							
品名	コード	Sトライフ1雪止金具(後付)	80715	Sトライフ3雪止金具(後付)	80721	GLハイパーアーム金具	80529
形状・寸法		色:黒・茶・緑・銀 SUS304(本体、ボルト、ナット)		色:黒・茶・緑・銀 SUS304(本体、ボルト、ナット)		カラーGL鋼板	
品名	コード	EPDMシーラー25×20	81102	EPDMシーラー15×15	81105	EPDM流れ壁用シーラー	81106
形状・寸法		長さ 2000mm 		長さ 2000mm 		瓦2段分 	
品名	コード	防水テープ175×500	81123	防水テープ150×500	81121	防水テープ240×18m	81124
形状・寸法		差し棟仕様 タイプI隅棟部に使用 		差し棟仕様 タイプIII隅棟部に使用 		差し棟仕様の大棟に使用 	
品名	コード	シリコン入南蛮しっくい	下記	改質アスファルトルーフィング	-	タテ桟テープ 320	80026
形状・寸法		色:黒  不凍液無 80149 不凍液入 80150		(ゴムアス系ルーフィング) 		1巻 50m 	
品名	コード	平板用軒先プラ面戸	80360	瓦用接着剤	下記	ペンキ100ml	89003
形状・寸法		軒先の瓦座(角材)に打ち付けて使用 色:黒 長さ 1000mm 塩化ビニル  内側に切り目目安線あり		シリコン又は変成シリコン  ハイパーコーク(ブラック) 81148 ハイパーコーク(ブラウン) 81149 ハイパーコーク(クリア) 81150		色:瓦各色  筆付キャップ (筆付キャップ、切断面塗装用ペンキ)	
品名	コード	ホルマル被覆銅線又はステンレス線	-				
形状・寸法		線径 銅線1.0mm以上、 ステンレス線0.9mm以上 					

雨押え・水切部材、木材、副資材について

製品リスト記載の副資材等の部材は当社推奨品です。

瓦屋根標準設計・施工ガイドラインの仕様に準拠している部材は使用可能です。

各釘の使用箇所（標準仕様）

<p>棧瓦（共通） 平部</p> <p>ハイブリッドリング釘 F形用 ※1</p> 	<p>棧瓦（共通） 軒先部</p> <p>ハイブリッドリング釘 F形用 ※1</p>  <p>耐風L釘 L-38</p>	<p>雪止（共通）</p> <p>ハイブリッドリング釘 F形用 ※1</p> 
<p>トライRSワイド袖(角・寸長袖)</p> <p>パッキン付ステンレスねじ 75mm</p>  <p>パッキン付ステンレスねじ 50mm</p>	<p>トライ兼用袖(角・寸長)</p> <p>パッキン付ステンレスねじ 50mm</p>  <p>パッキン付ステンレスねじ 75mm</p>	
<p>F1冠瓦、F2冠瓦</p> <p>パッキン付ステンレスねじ 75mm</p> 	<p>F1カッポン、F2カッポン トライ寄棟止、F1菱巴、F2菱巴</p> <p>パッキン付ステンレスねじ 75mm</p> 	<p>F1巴、F2巴</p> <p>パッキン付ステンレスねじ 75mm</p> 
<p>トライ差し棟(カッポン、寸長)</p> <p>パッキン付ステンレスねじ 75mm</p>  <p>パッキン付ステンレスねじ 100mm</p>	<p>トライ片流冠(紐付、タマブチ付)</p> <p>パッキン付ステンレスねじ 75mm</p>  <p>図はトライ片流冠(紐付)</p>	<p>トライ片流巴右(紐付、タマブチ付) トライ片流巴左</p> <p>パッキン付ステンレスねじ 75mm</p>  <p>図はトライ片流巴右(紐付)</p>

※1 棧瓦の緊結用釘は「瓦屋根標準設計・施工ガイドライン」の仕様準拠したステンレス製スクリュー回転止め加工釘は使用可能です。使用の場合は、同書の標準工法、試験データ等を参照してください。

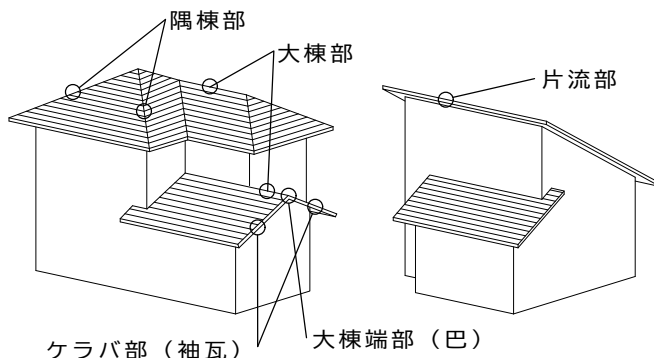
役物使用箇所

工法別 使用役瓦表

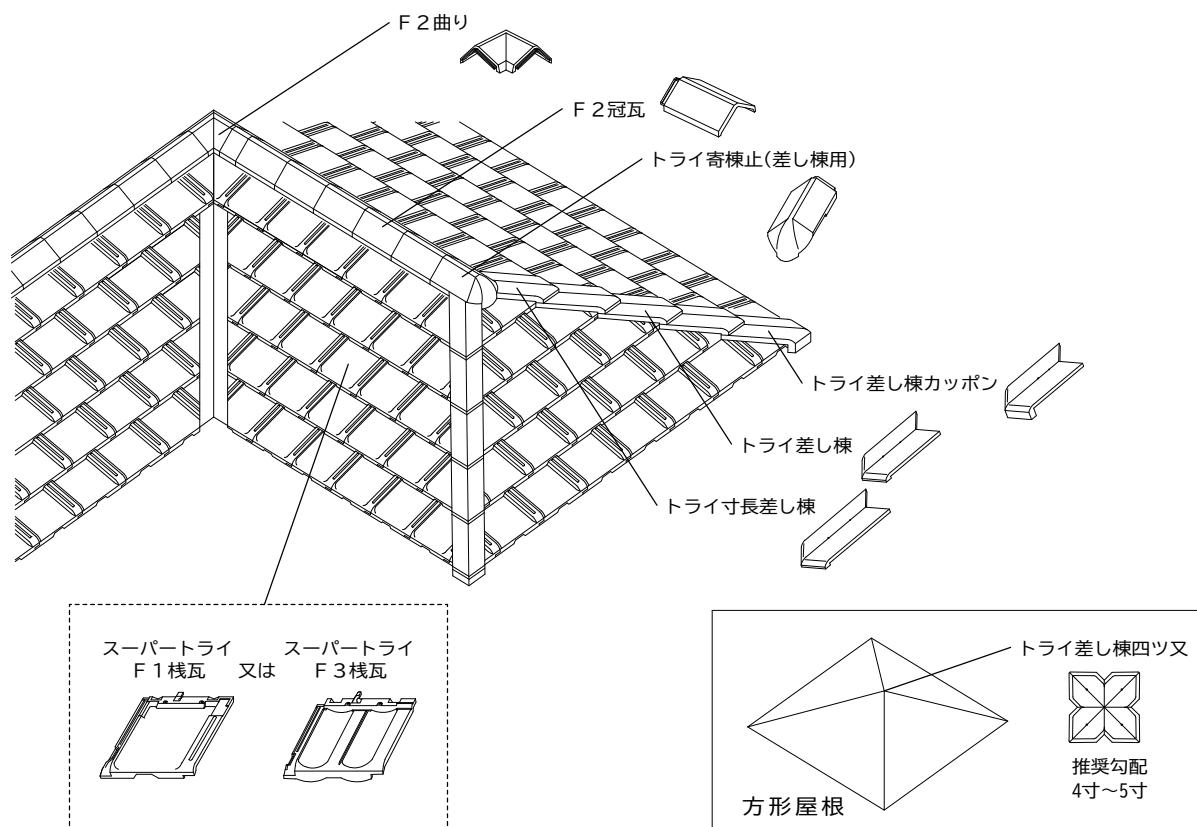
工法	棧瓦種類	大棟部	隅棟部	片流部
差し棟工法	スーパートライ110 タイプⅠ	F 2 冠瓦	差し棟	トライ片流冠 (タマブチ付)
	スーパートライ110 タイプⅢ			
三角冠工法	スーパートライ110 タイプⅠ	F 1 冠瓦		トライ片流冠 (紐付)
	スーパートライ110 タイプⅢ	F 1 冠瓦 又は F 2 冠瓦		トライ片流冠(紐付) 又は トライ片流冠(タマブチ付)

※工法と袖瓦の組み合わせは自由です。
ただし、袖瓦によって使用する巴が
異なりますので注意してください。

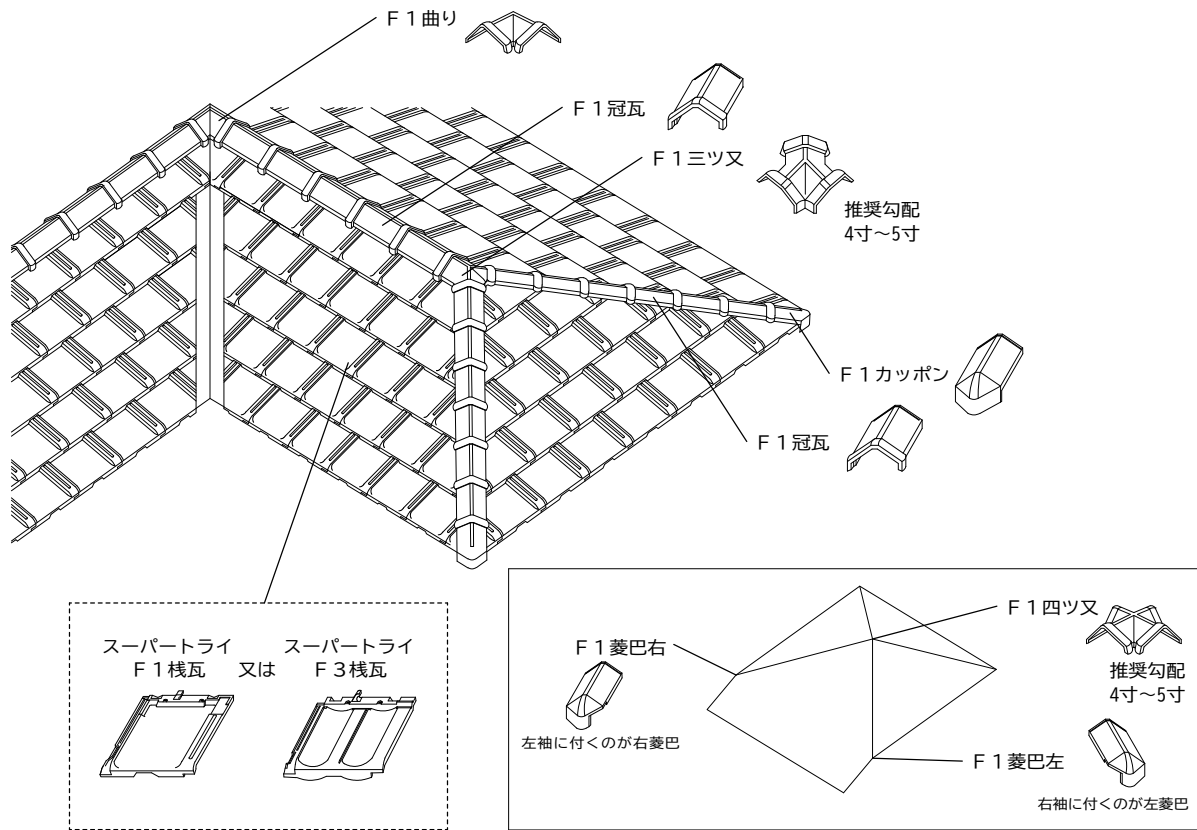
袖瓦種類	巴種類
トライRSワイド袖	巴(160)を使用
トライ兼用袖	巴(125)を使用



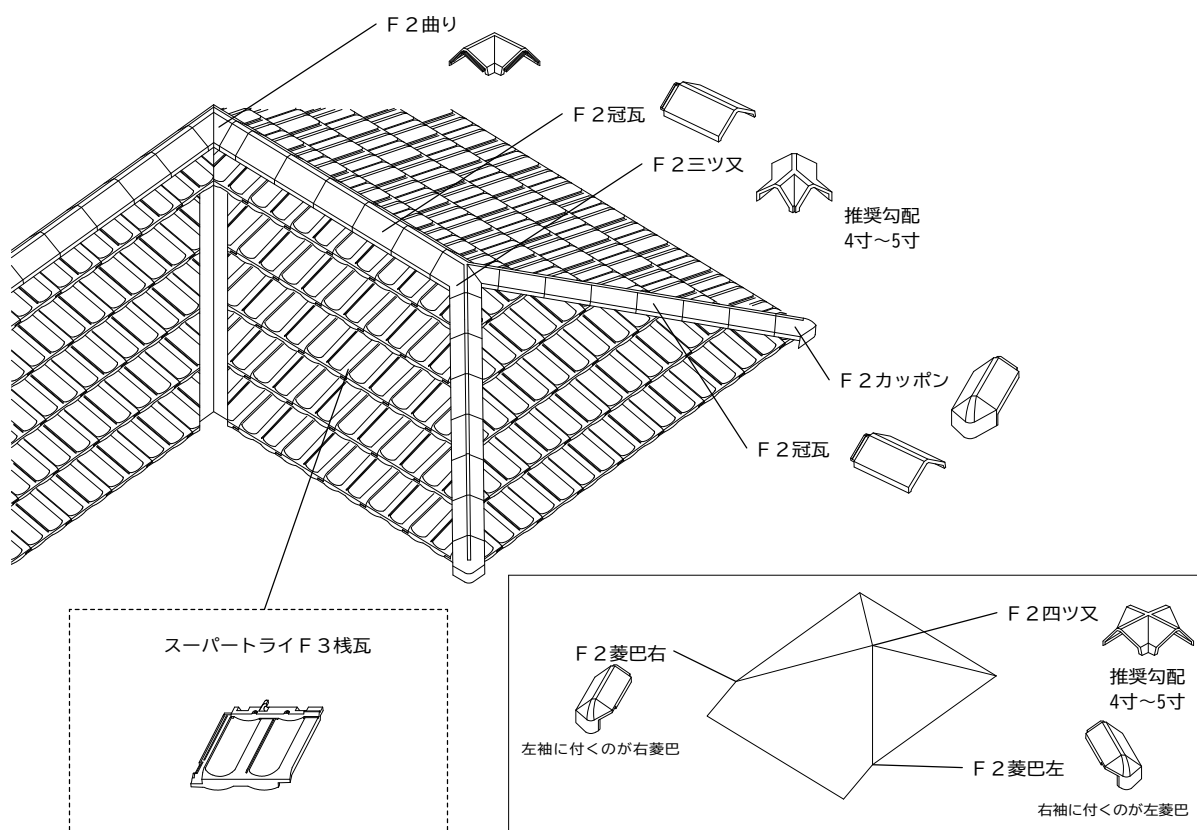
差し棟工法 (タイプⅠ・タイプⅢ共通)



三角冠工法 - F1冠瓦 (タイプI・タイプIII共通)



三角冠工法 - F2冠瓦 (タイプIIIのみ)



屋根勾配対応表

屋根勾配対応表－屋根形状別

役瓦仕様で、施工可能な屋根勾配、使用する瓦や瓦割、施工方法が異なりますので注意してください。
施工仕様を十分確認の上、施工してください。

屋根形状		屋根勾配 (寸勾配)		緩勾配		標準勾配		急勾配		
		3.0~3.4	3.5~3.9	4.0~5.0	5.1~6.0	6.1~8.0	8.1~			
寄棟	差し棟仕様	△※1 棧瓦動き長さの制限あり 260~275mm	○※1	○	○	×	×			
	三角冠仕様	○※1 三ツ又は切り合わせ	○※1 三ツ又は切り合わせ	○	○	○	×			
切妻		○※1	○※1	○	○	○				△ Try急勾配冠瓦を推奨
片流		○※1	○※1	○	○	○	△ 破風立ち上りのみ対応			×

○：標準設定（本施工要領書内容にて施工できます。）

△：施工可能（仕様変更 動き長さの制限、現場状況に合わせ棟金具高さ調整、役瓦の加工等を行えば施工可能です。）

6寸勾配を超える急勾配の場合、棧木を太くするなど棧瓦をしっかりと固定できる施工を推奨します。

※1 タイプ I は4.0寸勾配未満は施工できませんので、スーパートライ110タイプ I Plusの使用を検討してください。（2.0寸勾配まで対応可能。別途タイプ I Plusの専用施工要領書を参照）

参考 棟金具設定高さ一覧

役瓦仕様、屋根勾配によって、棟金具の高さが異なりますので注意してください。

下表は参考です。実際の現場状況に応じて施工を行ってください。（下表は垂木42×42を使用）

棟種	役瓦仕様		棟（下種地材類）	棟際 棧瓦	屋根勾配						
					緩勾配		標準勾配			急勾配	
					3寸	3.5寸	4寸	4.5寸	5寸	6寸	7寸
寄棟	差し棟仕様	タイプ I	大棟	1枚物	施工不可		40		20		施工不可
			半端物	(タイプ I Plusは可能)		50	40		30		
	隅棟	—	—		20		20※3		—		
	タイプ III	大棟	—	60※2	50	40		30			
	隅棟	—	20※2		0			—			
	三角冠仕様	F1冠瓦	大棟	—	70		60	50		40	
隅棟	—	90		80		70		60			
F2冠瓦	大棟	—	60	50	40			30	20		
隅棟	—	80		70		60			50		
切妻	F1冠瓦	大棟	1枚物	60	50		40		30	20	
			半端物	80	70	60		50		30	
F2冠瓦	大棟	1枚物	40	30			20		0		
		半端物	60	50			40		30	20	
片流	トライ片流冠 (紐付)	棟金具	1枚物	40		30		20		20※3	
			半端物	40+棧木15mm			40		30		20
	破風板 立ち 上がり	1枚物	90mm			80mm			70mm		
		半端物	110mm			100mm			90mm		
	トライ片流冠 (タマブチ付)	棟金具	1枚物	30		20			0※4		
			半端物	40+棧木	40		30			20	0※4
破風板 立ち 上がり	1枚物	70mm+棧木			60mm+棧木			50mm+棧木			
	半端物	85mm+棧木			80mm+棧木			70mm+棧木			

三ツ又を使用する場合は4.0~5.0寸勾配で使用可能です。それ以外は三角冠を切り合わせてください。

換気棟P-換を使用する場合は大棟の棟金具40以上で使用可能です。8.0寸勾配以上の三角冠仕様はTry急勾配冠瓦の使用を推奨します。

※2 棧瓦の動き長さを260~275mmに制限 ※3 棟垂木H30×W40を使用 ※4 棟金具0で取り付け時、垂木が傾いているため冠取り付けに注意

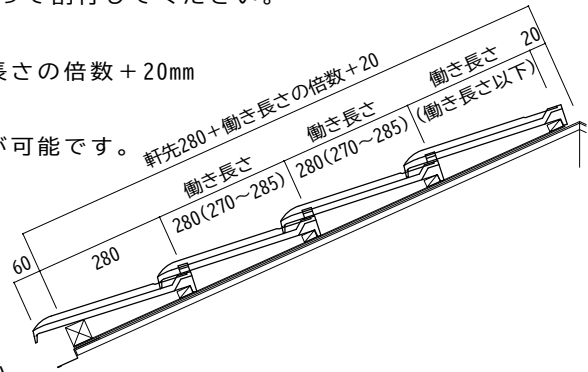
7. 瓦割付寸法

瓦割付寸法

・野地板調整など瓦の割付をする場合は下記の寸法によって割付してください。

【流れ方向】

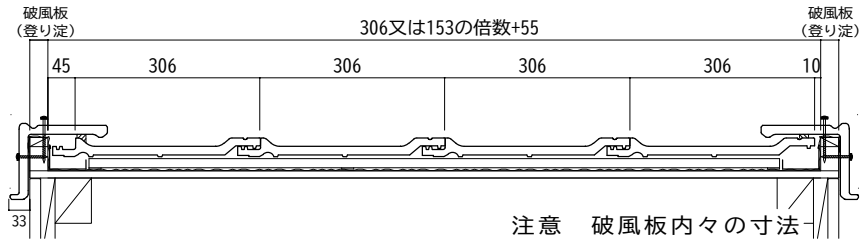
- ・野地寸法は、軒先280mm（瓦の出60mmの場合） + 働き長さの倍数 + 20mm で決めてください。
- ・働き長さの標準値は280mmですが、270~285mmの調整が可能です。範囲内で流れの瓦割付ができます。
- ・割付をしない場合は棟際の棧瓦を切断して調整してください。
- ・スーパートライ110タイプIでセット瓦を使用する場合、働き長さは屋根勾配毎に決まっています。2.2.セット瓦の使用法（P.55）を参照してください。



【桁行方向：切妻】

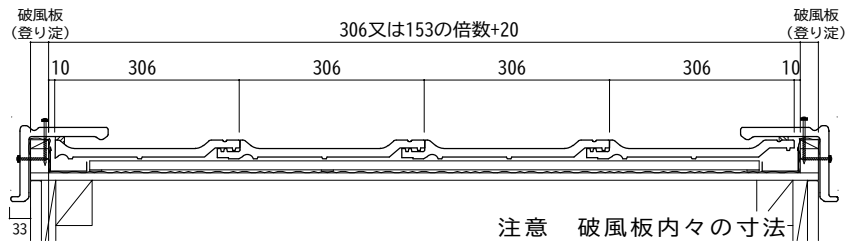
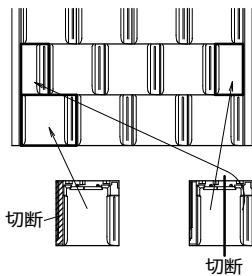
a. 半瓦を使用する場合

- ・桁行方向は、棧瓦の働き幅306mm（標準値）又は153mmの倍数 + 55mmで決めてください。
- ・働き幅の標準値は306mmですが、瓦割付をする場合、現物で寸法確認し割付を行ってください。
- ・破風板が厚い場合（51mm以上）や袖瓦下にサイディングボードを差し込む場合は袖瓦と棧瓦の重なりが少なくなりますので、b. c.での施工を推奨します。



b. 半瓦を使用しない場合

- ・桁行方向は、棧瓦の働き幅306mm（標準値）又は153mmの倍数 + 20mmで決めてください。
- ・ケラバ側の棧瓦は下図のように切断して使用してください。



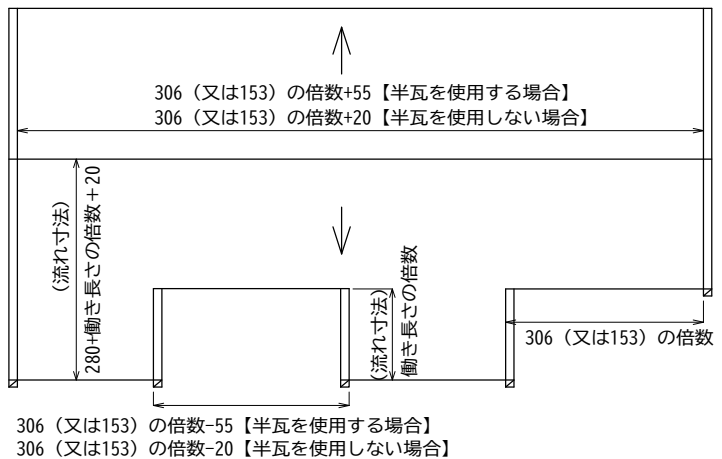
c. 棧瓦を切断

- ・割付をしない場合は左のケラバ際の棧瓦を切断し桁行寸法を調整してください。

【すがり部：切妻】

- ・流れ方向は働き長さの倍数で決めてください。
- ・割り付けする場合は、桁行方向は右図のように決めてください。

注意 破風板内々の寸法



8. 軒先の下地納まり

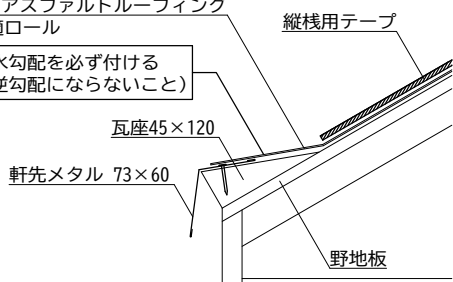
軒先

- ・ 軒先の立ち上がりは40～45mmです。（椀木の厚み15mmの場合）
- ・ 三角の瓦座を使用する場合は軒先メタル(73×60)を使用してください。
- ・ 瓦座が角材の場合は軒先メタルZを使用してください。
軒先メタルZは瓦座を取り付ける前に取り付けてください。
縦椀用テープは瓦座の下に入れてください。
- ・ 瓦座が木材の場合は、瓦座前面に平板用軒先プラ面戸を取り付けてください。
- ・ 緩勾配の場合は、角材の瓦座を推奨します。（三角の瓦座は水勾配が取り難くなるため。）
- ・ ルーフィング上の水が軒先から抜けるように水抜きを確実に行ってください。

【三角の瓦座】

改質アスファルトルーフィング
快適ロール

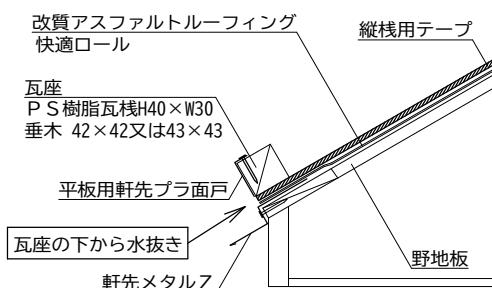
水勾配を必ず付ける
(逆勾配にならないこと)



【角材の瓦座】（緩勾配は角材の瓦座を推奨）

改質アスファルトルーフィング
快適ロール

瓦座
P S樹脂瓦椀H40×W30
垂木 42×42又は43×43



【注】上記納まりは、住宅金融支援機構の「住宅工事仕様書」の内容と異なりますので、注意してください。

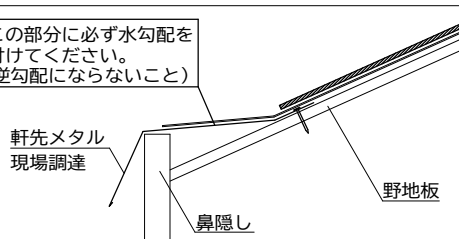
「住宅工事仕様書」の内容：ルーフィングは、軒先水切り金物の上に重ね、両面接着防水テープで密着させる。

【参考】

鼻隠しの立ち上げが瓦座となる場合は現場状況に合わせた軒先メタルを準備してください。
雨水が軒樋へ流れるように軒先メタルに必ず水勾配を付けてください。

この部分に必ず水勾配を付けてください。
(逆勾配にならないこと)

軒先メタル
現場調達



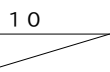
〈良い例〉○

お願い

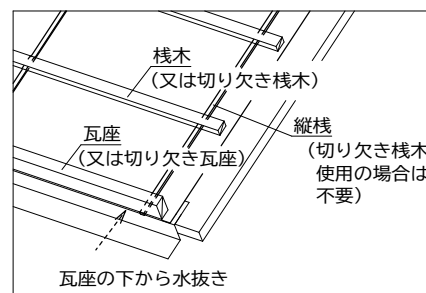
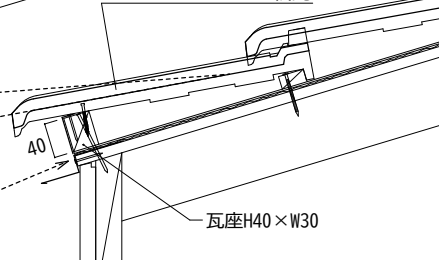
逆勾配にならないように

お願い

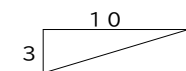
瓦座の下から水抜き



スーパートライF3椀瓦

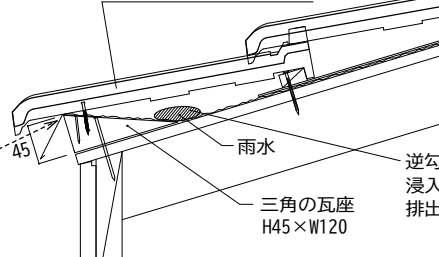


〈好ましくない例〉×



瓦座の上から水抜き

スーパートライF3椀瓦

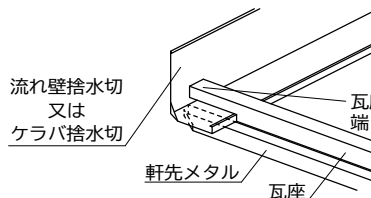


- ・ 小動物の侵入を防ぐため、瓦座は端まで伸ばしてください。
瓦座の端部はケラバ捨水切や流れ壁捨水切の形状に切り欠き、水が流れるスペースを確保してください。

流れ壁捨水切
又は
ケラバ捨水切

瓦座の先端は
端まで伸ばす

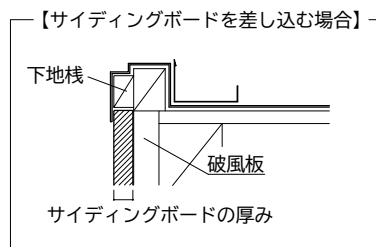
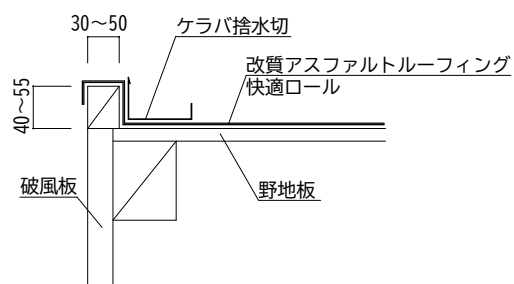
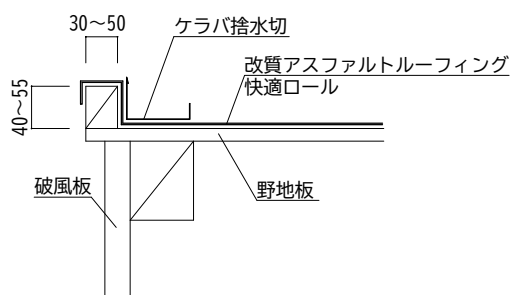
軒先メタル
瓦座



9. 袖の下地納まり

袖

- ・ 袖の立ち上がり材の幅は30～50mmにしてください。
- ・ 袖の立ち上がりは40～55mmです。（栈木の厚み15mmの場合）
- ・ 破風板にサイディングボードを差し込む場合は、破風板面と袖瓦取り付け面の間を、ボードの厚み以上確保するように注意してください。（下地棧を立ち上がり材に打つ。）

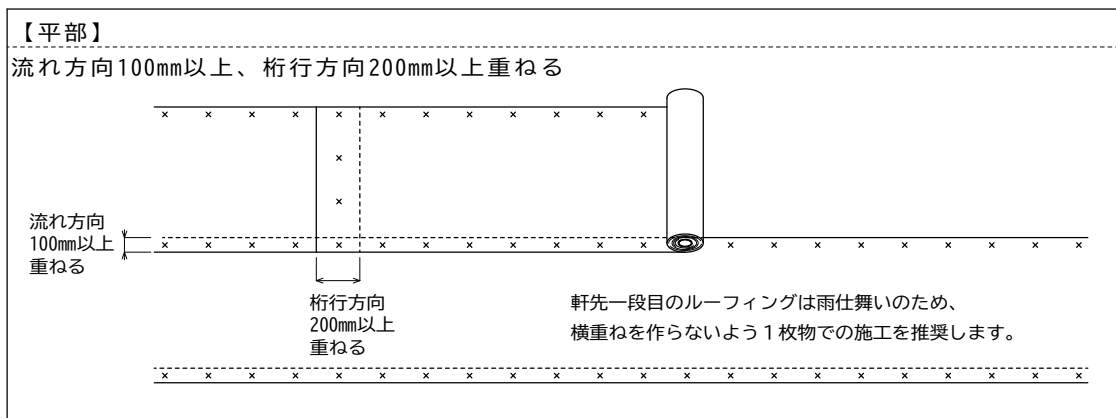


10. 下葺工事

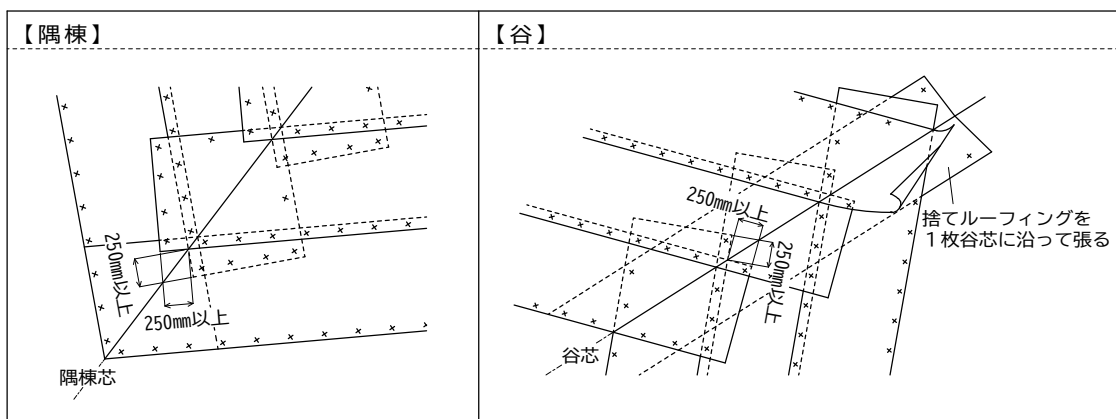
ルーフィングの張り方

- ・ルーフィングは改質アスファルトルーフィング以上又は快適ロール（透湿ルーフィング）を使用してください。
- ・施工要領については、瓦屋根標準設計・施工ガイドラインおよび住宅瑕疵担保責任保険の設計施工基準等に従ってください。
- ・緩勾配の場合は各ルーフィングメーカーの施工要領に準じた施工を行ってください。

【改質アスファルトルーフィングの場合】瓦屋根標準設計・施工ガイドライン仕様



部位	大棟	隅棟	谷	壁際
重ね寸法・立ち上げ寸法	棟芯より250mm以上重ねる	水下側で250mm以上重ねる	捨てルーフィング + 水上側で250mm以上重ねる	250mm以上立ち上げる



- ・快適ロールは透湿ルーフィングです。透湿ルーフィングの施工方法に従ってください。
- ・快適ロールは3寸勾配以上で使用してください。

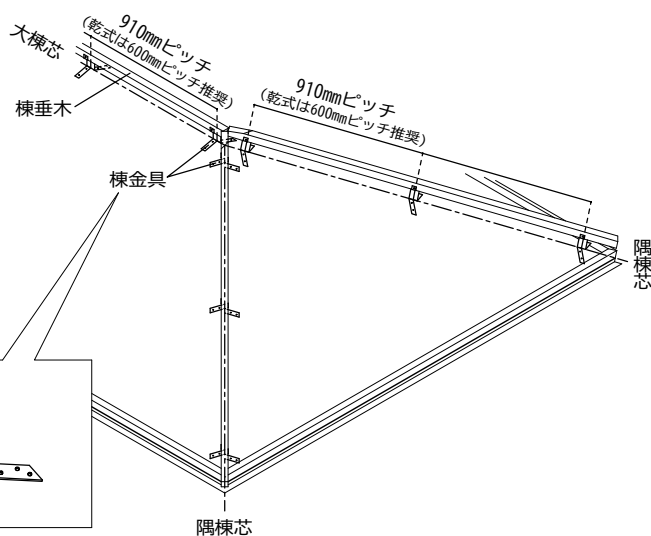
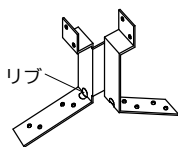
11. 棧葺き - 1

棟垂木の取り付け

- ・ 棟の芯を出し棟金具を910mmピッチにて取り付けてください。
- ・ 乾式工法の場合は、棟金具はリブ付BK棟金具を使用し、600mmピッチで取り付けすることを推奨します。
- ・ 差し棟工法と三角冠工法で棟金具高さが異なります。それぞれの工法のページに記載の設定で棟垂木を固定してください。
- ・ 棟垂木を取り付け、棟金具に釘で固定してください。

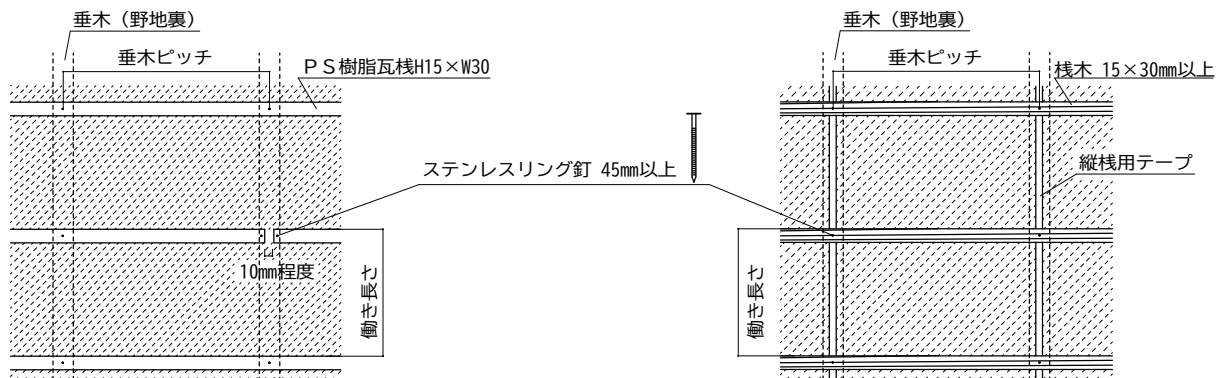
リブ付BK棟金具

リブ付で棟垂木をしっかりと固定できる棟金具です。
鶴弥オリジナル副資材です。

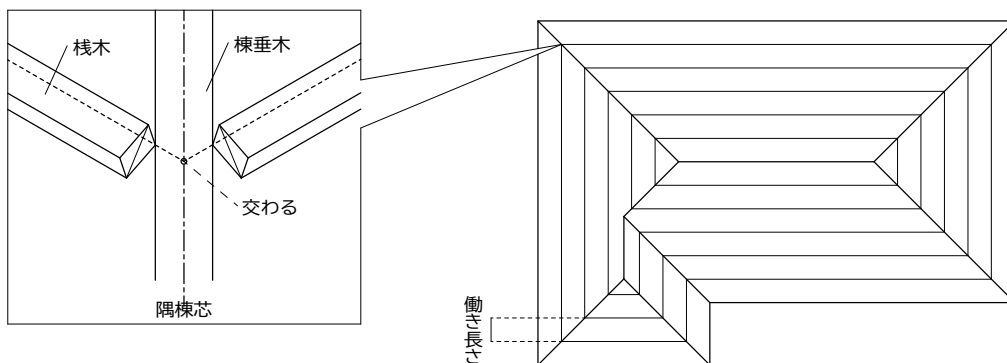


縦棧、棧木の取り付け

- ・ 棧木は働き長さに合わせ垂木（縦棧）ごとに確実に釘で固定してください。
- ・ PS樹脂瓦棧H15×W30を並べて取り付ける場合は、10mm程度隙間を空けて取り付けてください。（水抜きのため。）
- ・ 縦棧は縦棧用テープを使用し、垂木位置にタッカーで取り付けてください。（水抜き機能のある棧木やルーフィングを使用する場合は必要ありません。）
- ・ 棧木は、15×30mm以上、材質・形状的に良質のものを選んでください。



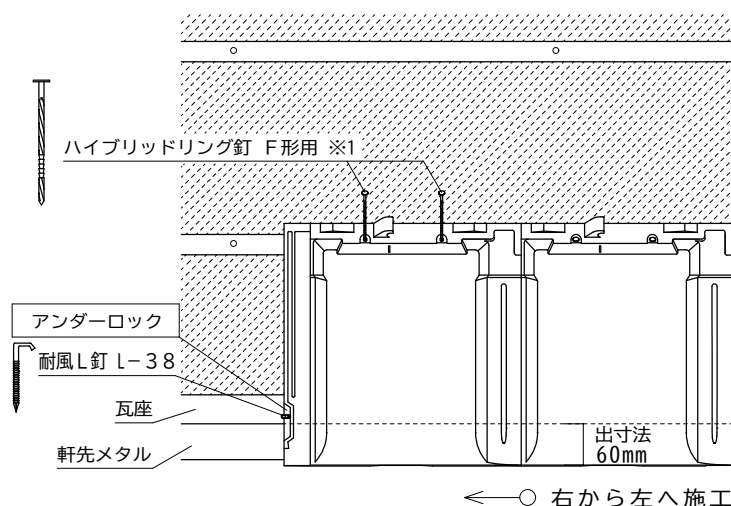
* 差し棟工法では各屋根面の働き長さを合わせ、隅芯で棧木が交わる位置に施工してください。



1 1. 棧葺き - 2

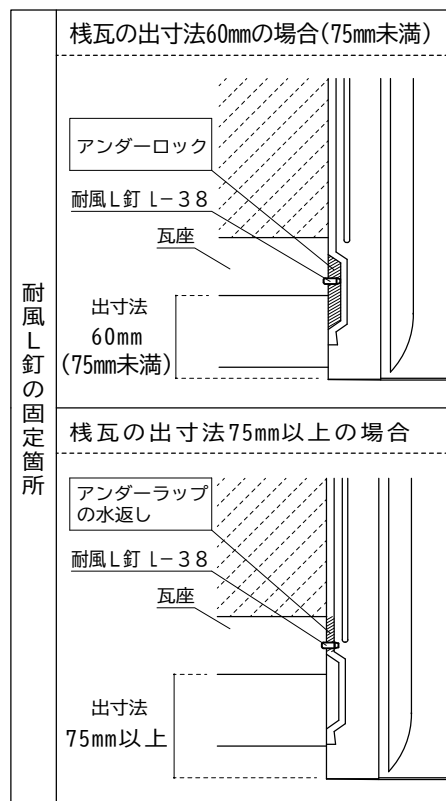
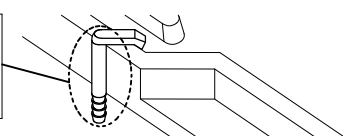
棧葺き・軒先

- ・軒先の棧瓦の出寸法は60mmを基本とします。
- ・軒先の棧瓦は、ハイブリッドリング釘 F形用(※1)を使用し釘穴に2ヶ所と、耐風L釘 L-38でアンダーラップを瓦座に固定してください。
- ・耐風L釘の固定箇所は、棧瓦の出寸法が60mm(75mm未満)の場合はアンダーラップのアンダーロック、75mm以上の場合はアンダーラップの水返しとしてください。
- ・棧瓦は右から左へ施工してください。



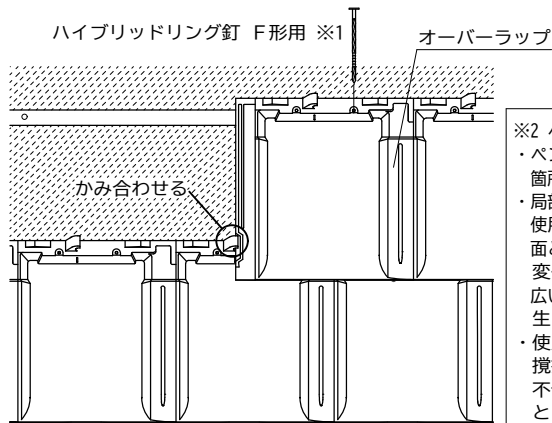
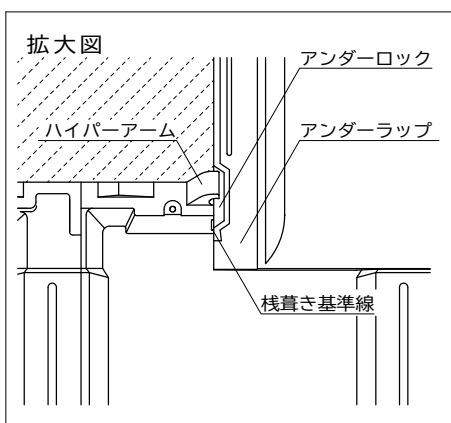
耐風L釘の施工ポイント

耐風L釘 L-38を打つときは、釘芯を瓦側面に密着させる。



棧葺き・平部

- ・軒先以外に使用する棧瓦は、下の棧瓦のハイパーアームにアンダーロックがかみ合わさるようにし、棧葺き基準線とアンダーラップの左端が重なる位置に施工してください。
- ・平部の釘打ちする棧瓦は右側（オーバーラップ側）の釘穴にハイブリッドリング釘 F形用(※1)で固定してください。万一、右側の釘穴が使用できない場合（棧木の継ぎ目等）は、左側の釘穴を使用してください。
- ・大きなカケ等は差し替え、小さなカケ、キズ等はペンキを塗って補修してください。※2
- ・平部の釘打ちは20。瓦の緊結方法に関する基準（P.50～53）を参照してください。



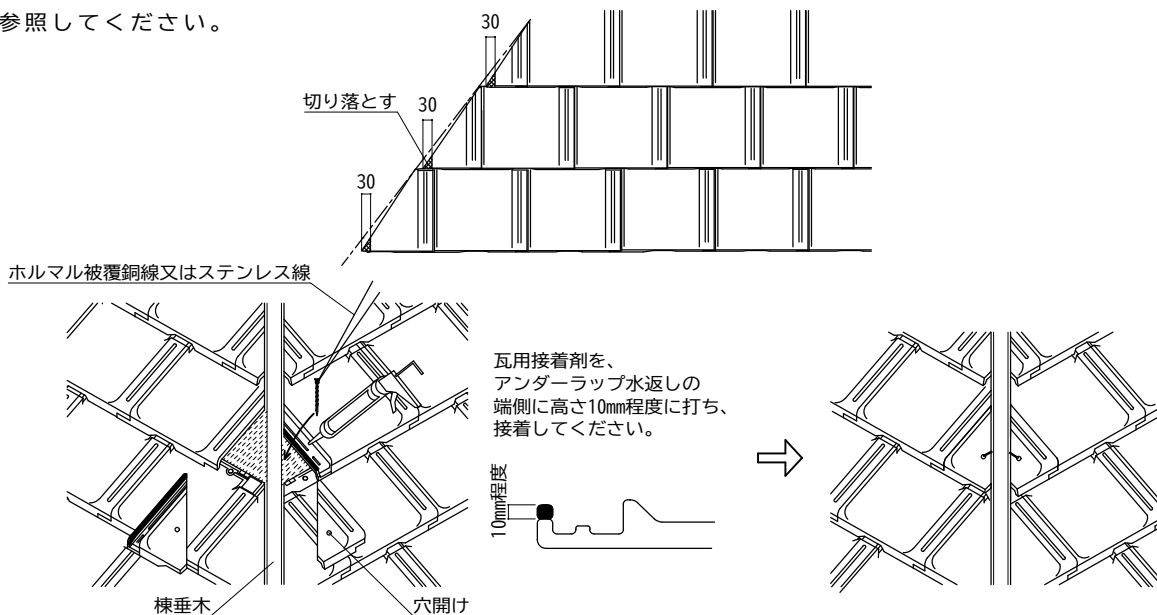
※2 ペンキの取り扱い上のご注意
 ・ペンキはタレないように、必要箇所のみ塗布してください。
 ・局部処理用です。広い部分には使用しないでください。(釉薬面とは違い補修用ペンキは経年変化により変色します。広い面積に使用すると違和感が生じます。)
 ・使用前に色が均一になるまで攪拌してください。(攪拌が不十分な場合、色違いの原因となります。)

※1 棧瓦の緊結用釘は「瓦屋根標準設計・施工ガイドライン」の仕様に準拠したステンレス製スクリュー回転止め加工釘は使用可能です。使用の場合は、同書の標準工法、試験データ等を参照してください。

11. 葺き - 3

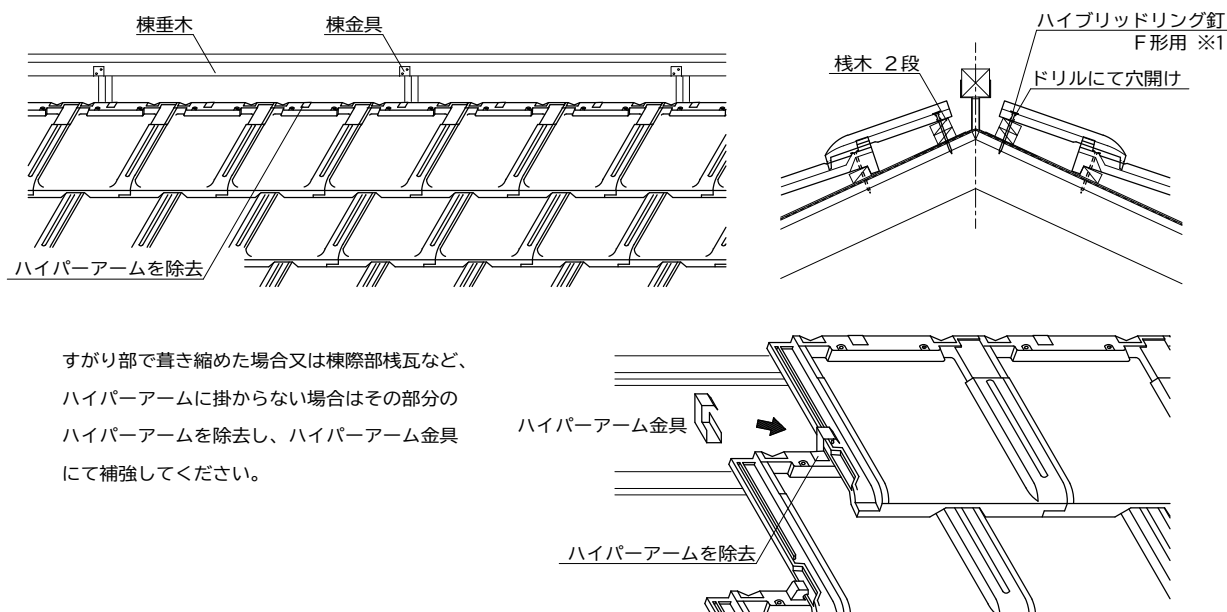
葺き・隅棟

- ・隅棟際の葺きは、下の葺きに必ずのるように加工し、三角形の先端部30mm程切り落としてください。ただし、差し葺き工法の場合は、先端部の切り落としは必要ありません。（防水テープが瓦下に入っているため。）
- ・棟垂木と葺きの隙間は、出来るだけ少なくしてください。
- ・加工した半端の葺きは、レベルを調整し、釘又はホルマル被覆銅線又はステンレス線で取り付けてください。（特に小さい葺きは瓦用接着剤で接着してください。）
- ・スーパートライ110タイプIでセット瓦を使用する場合、22.セット瓦の使用法（P.55）を参照してください。



葺き・大棟

- ・葺きを棟際まで施工してください。
- ・棟際の葺きを1枚物で施工する場合は、その瓦のハイパーアームを除去してください。
- ・棟際の葺きを半端瓦で施工する場合は、葺きを2段にするなどして高さを調整し、葺きにドリルにて釘穴を開け、釘で固定してください。

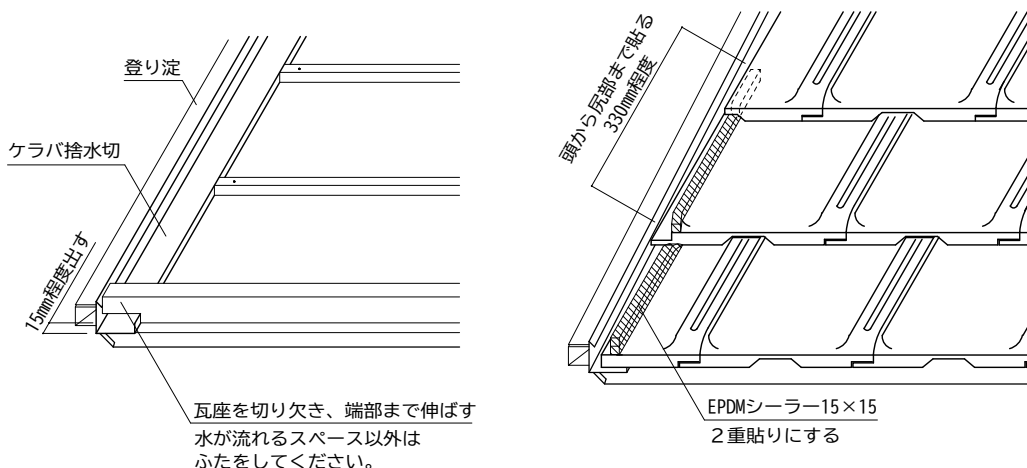


※1 葺きの緊結用釘は「瓦屋根標準設計・施工ガイドライン」の仕様に準拠したステンレス製スクリュー回転止め加工釘は使用可能です。使用の場合は、同書の標準工法、試験データ等を参照してください。

12. 袖の納まり-1

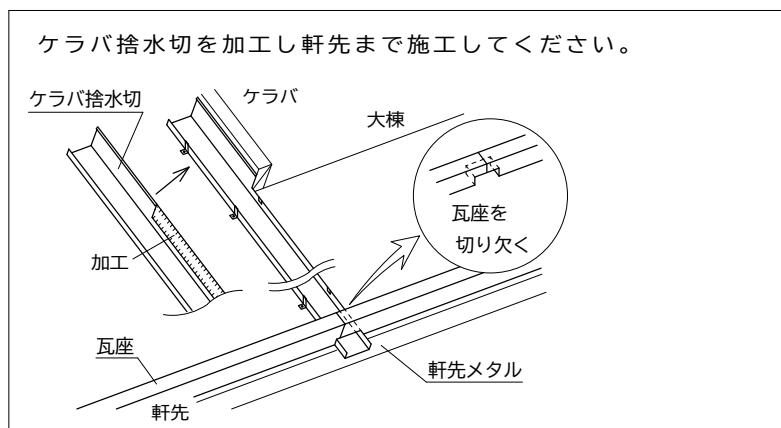
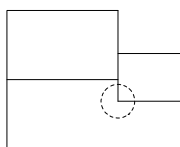
捨水切・棧葺き

- ・ 袖際にはケラバ捨水切を使用してください。
- ・ ケラバ捨水切の軒先先端は野地より15mm程度出してください。
- ・ 瓦座の端部は、小動物の侵入を防ぐため、ケラバ捨水切形状に切り欠くなどして、水が流れるスペース以外はふたをしてください。
- ・ 棧瓦の上にEPDMシーラー15×15を330mm程度に切って、瓦1枚毎に頭から尻部まで貼ってください。
- ・ 袖部が棧瓦の低い位置で納まる場合はEPDMシーラーを2重貼りにしてください。

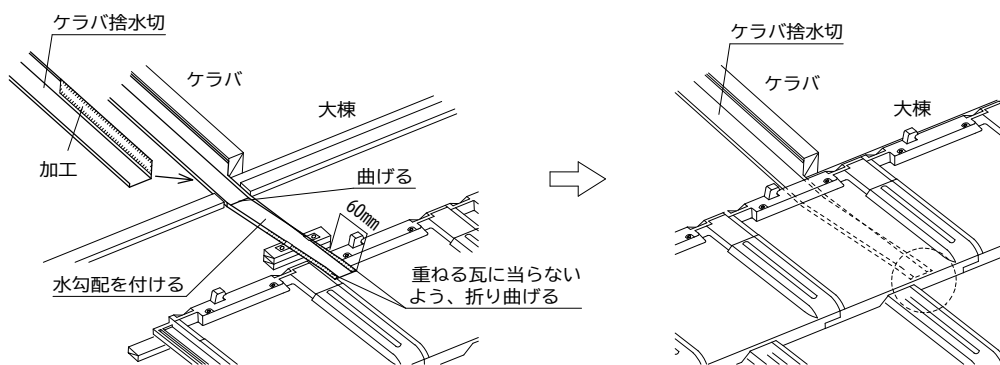


違い棟部のケラバ捨水切の施工

- ・ 違い棟部のケラバ捨水切の先端は、軒先まで施工するか、棧瓦上に出すように加工してください。



ケラバ捨水切の先端は瓦上に60mm程度出し、重ねる瓦の下に隠してください。



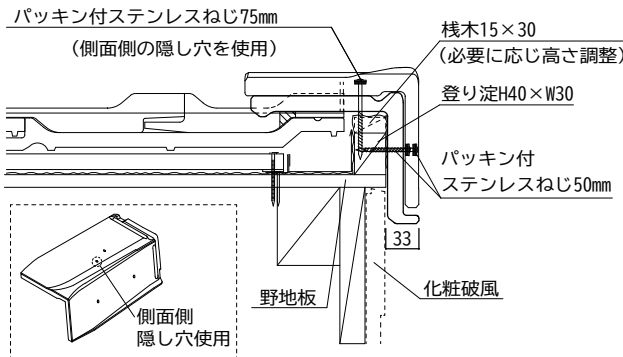
12. 袖の納まり-2

袖瓦取り付け

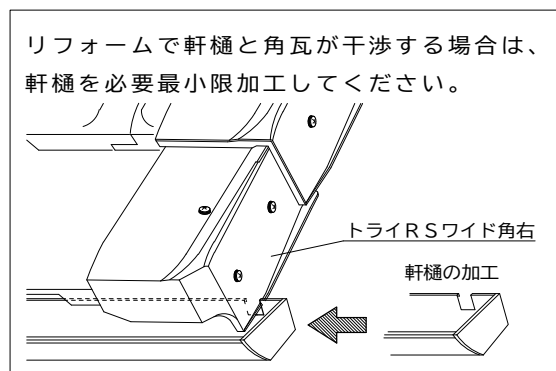
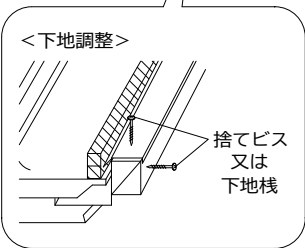
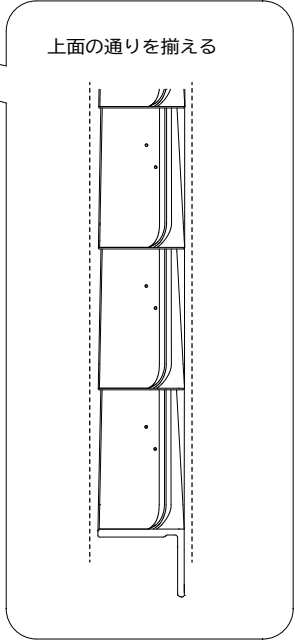
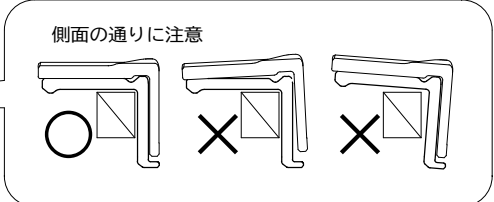
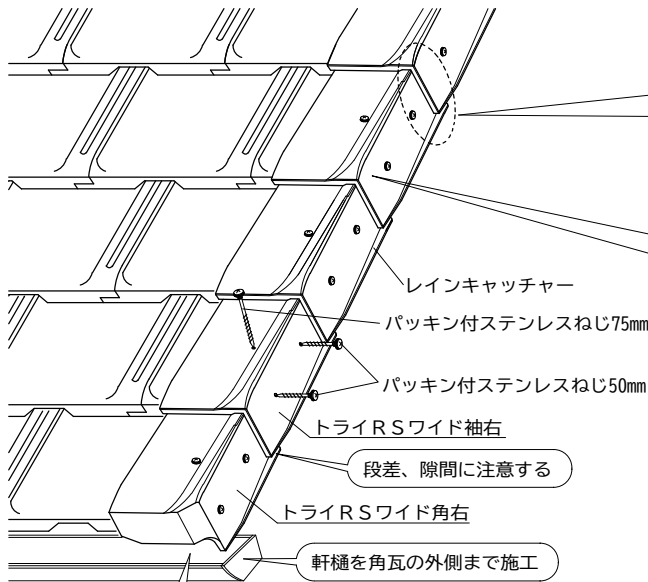
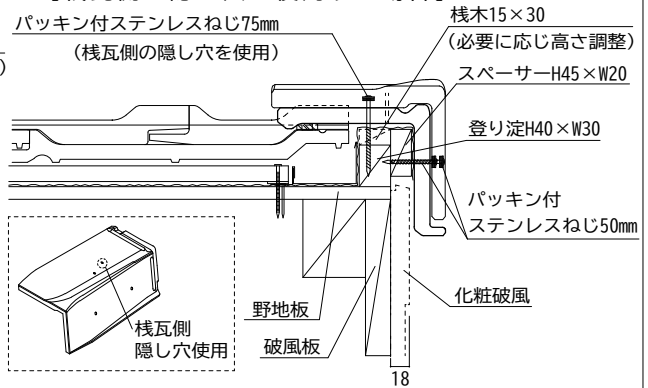
【トライRSワイド袖】

- ・側面はパッキン付ステンレスねじ50mmで2ヶ所、上面はパッキン付ステンレスねじ75mm1ヶ所で固定してください。
- ・軒先には角を使用し、棟際の棧瓦を1枚物で施工した場合は寸長袖を使用してください。
角の取り付けは捨てビス又は下地棧を取り付け下地調整を行ってください。
- ・上面は2箇所の隠し穴となっている為、登り淀・破風板に固定できる位置を選択し使用してください。
(下図参照)
- ・トライRSワイド袖はレインキャッチャーを雨水が伝わり雨だれを軽減します。そのため、通りに注意して大きな段差、隙間がないように取り付けてください。
(大きな段差等があると、その部分で雨水の流れが切れ、雨だれが発生するおそれがあります。)
- ・確実に軒樋に流し込みたい場合は、軒樋を角瓦の外側まで施工してください。

【側面側の隠し穴を使用する場合】



【棧瓦側の隠し穴を使用する場合】

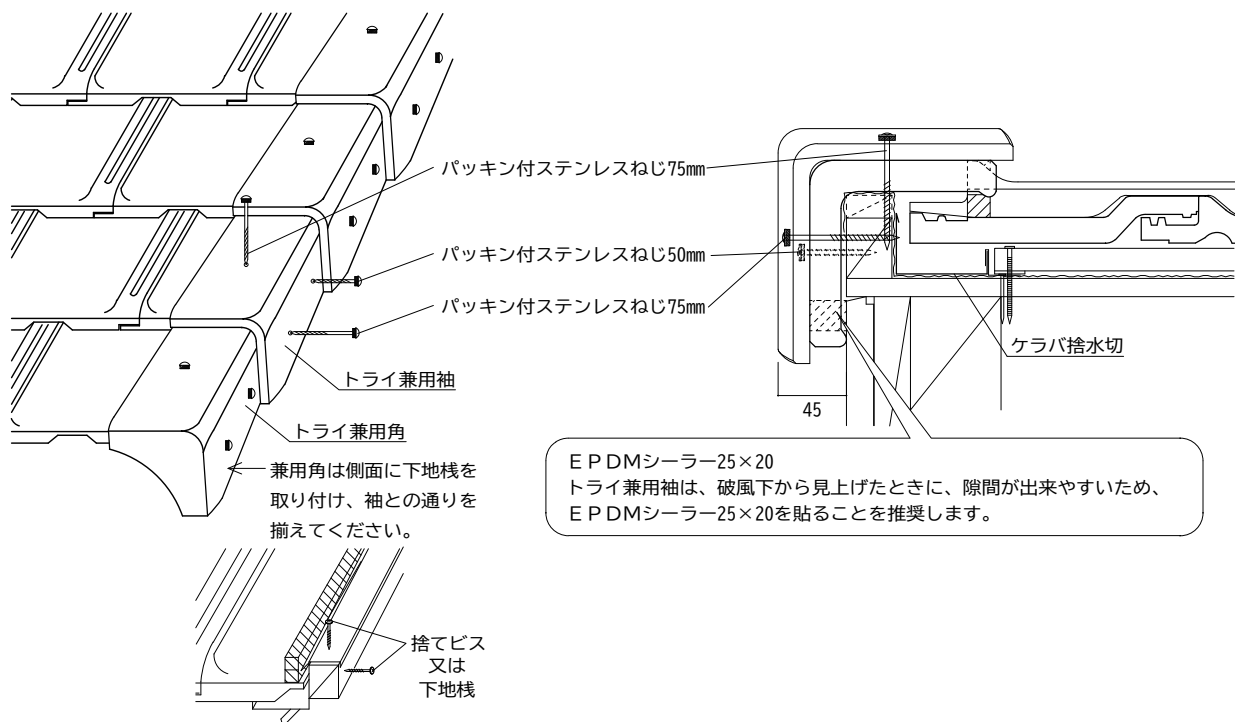


12. 袖の納まり-3

袖瓦取り付け

【トライ兼用袖】

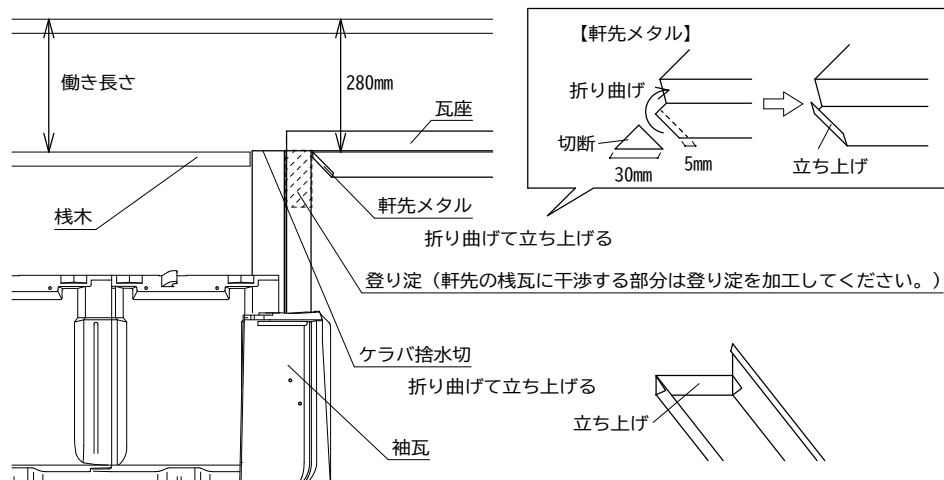
- ・ 袖瓦は側面よりパッキン付ステンレスねじ 75mmと50mmとで2ヶ所、上面よりパッキン付ねじ75mm 1ヶ所で固定してください。
- ・ 軒先には角瓦を使用し、棟際の棧瓦を1枚物で施工した場合は寸長袖瓦を使用してください。



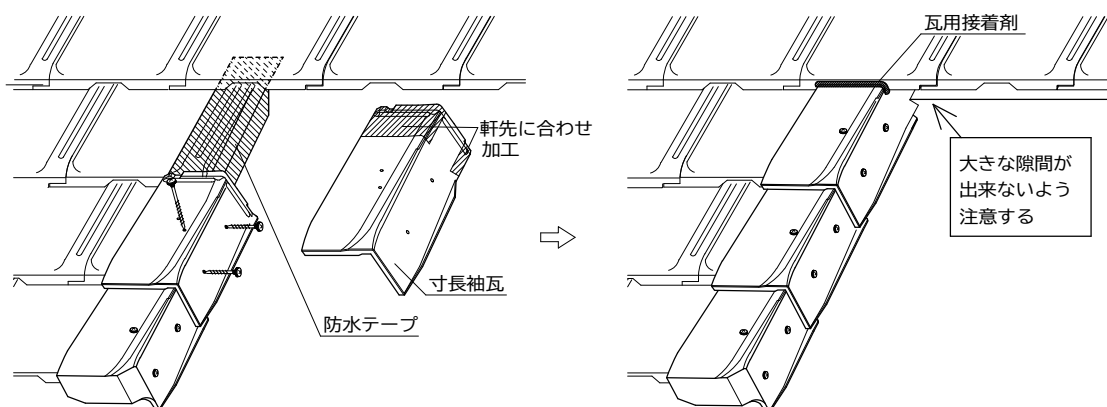
12. 袖の納まり-4

すがり部の納まり

- 軒先メタルとケラバ捨水切の端部は折り曲げて立ち上がりを作ってください。



- すがり部は図のように防水テープを貼り付けてください。すがり部の最上段は寸長袖瓦を使用し、軒先と干渉する部分を加工し、施工してください。袖瓦と棧瓦の隙間を瓦用接着剤で処理してください。
- 小動物の侵入を防ぐため、袖瓦と軒先の間には大きな隙間が出来ないように注意してください。



- 棧瓦の働き長さにより、袖瓦の加工が必要な場合があります。(下表参照)
- 棧瓦の働き長さが259mm以下の場合、袖瓦は棧瓦に合わせて切断し、切断面の端部はペンキで塗装してください。また、袖瓦切断の際に釘穴が使用できなくなる場合は、新たにドリルにて釘穴を開けてください。

【袖瓦 働き長さ別加工要否表】

袖瓦種類	棧瓦の働き長さ						加工方法
	260	265	270	275	280	285	
トライRSワイド袖	加工必要	標準施工	標準施工	標準施工	標準施工	施工不可	尻部の側面の干渉部を削る
トライ兼用袖	加工必要	標準施工	標準施工	標準施工	標準施工	施工不可	

【袖瓦 働き長さ別加工方法】

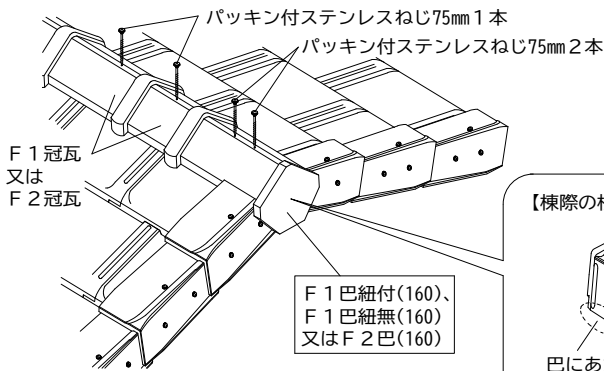
加工方法	棧瓦働き長さ 260~264mm	200~259mm
	<p>尻部の側面の干渉部を削る (目安2mm程度)</p>	<p>切断 切断面の端部はペンキを塗る ドリルにて釘穴開け 働き長さ+40~50mm</p>

12. 袖の納まりー5

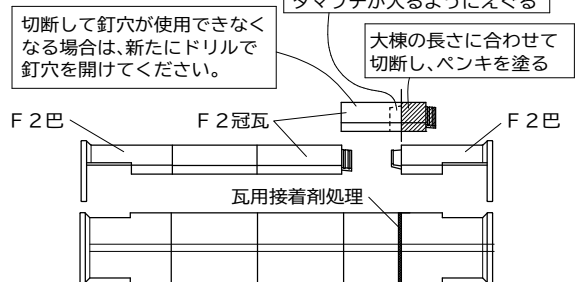
巴部の納まり【トライRSワイド袖】

- ・ F1 巴(160)又はF2 巴(160)を使用し、パッキン付ステンレスねじ75mm2本で固定してください。
- ・ F2 巴の場合、反対側はF2 冠のタマブチを切断し、内側をえぐり、F2 巴のタマブチが入るよう加工してください。
- ・ 棟際の棧瓦を半端瓦で施工する場合は、巴蓋と袖瓦の側面に隙間が発生しないよう、袖瓦のレインキャッチャー部を加工して取り付けてください。
- ・ 棟際の棧瓦を1枚物で施工する場合は、寸長袖瓦のレインキャッチャー部の加工は不要です。
- ・ 反対側のF2 巴は、F2 冠瓦のタマブチを切断し、内側をえぐり、F2 巴のタマブチが入るよう加工してください。
- ・ 切断した冠瓦（F2 冠瓦の切断面はペンキを塗る）はパッキン付ステンレスねじ75mm1本で固定してください。

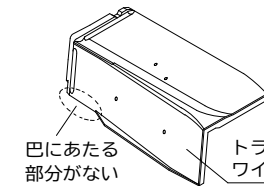
【トライRSワイド袖】



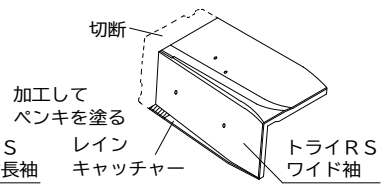
【F2 巴の加工方法】



【棟際の棧瓦が1枚物】



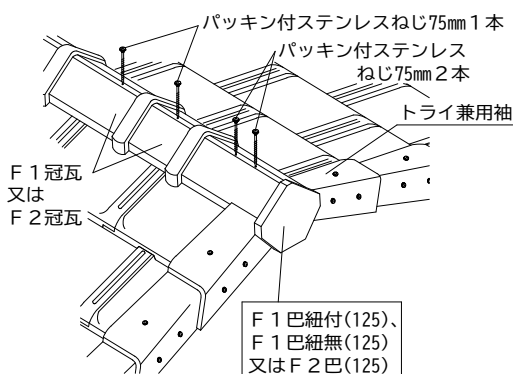
【棟際の棧瓦が半端物】



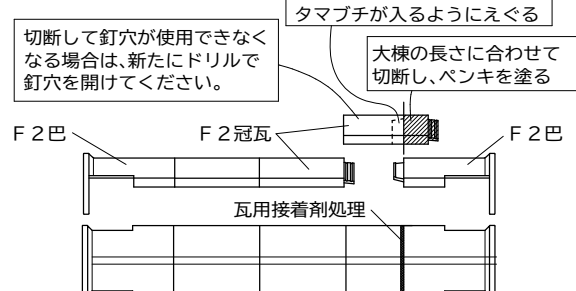
巴部の納まり【トライ兼用袖】

- ・ 巴はパッキン付ステンレスねじ75mm2本で固定してください。
- ・ トライ兼用袖の場合は125の表示のある巴を使用してください。
- ・ 反対側のF2 巴は、F2 冠瓦のタマブチを切断し、内側をえぐり、F2 巴のタマブチが入るよう加工してください。
- ・ 切断した冠瓦（F2 冠瓦の切断面はペンキを塗る）はパッキン付ステンレスねじ75mm1本で固定してください。

【トライ兼用袖】



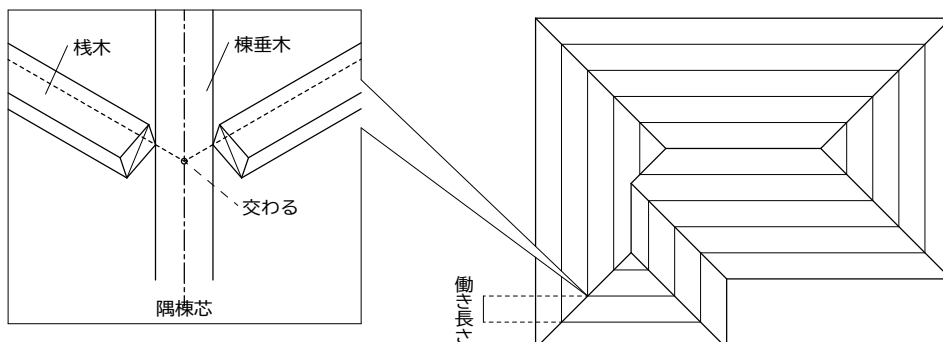
【F2 巴の加工方法】



13. 差し棟工法 - 1

棧木の施工

- ・ 差し棟工法では各屋根面の働き長さを合わせ、隅棟で棧木が交わる位置に施工してください。
- ・ 棧木の詳しい取り付け方は「縦棧、棧木の取り付け (p.21)」を参照してください。



棟垂木の取り付け

[大棟部]

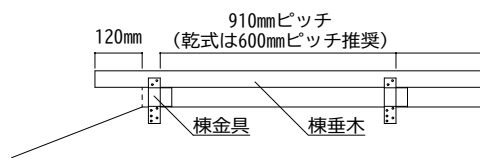
- ・ 棟芯に棟金具を910mmピッチで取り付けてください。
- ・ 乾式工法の場合は、棟金具はリブ付BK棟金具を使用し、600mmピッチで取り付けることを推奨します。
- ・ 棟垂木は、大棟の端部より120mm出して、棟金具に固定してください。

棟金具設定高さ

※4~4.5寸勾配

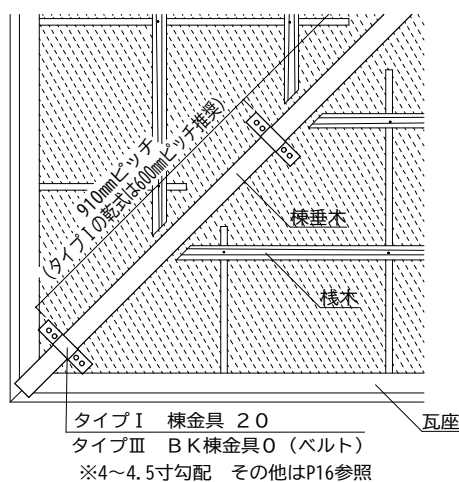
その他はP16参照

タイプⅠ	40・50
タイプⅢ	40



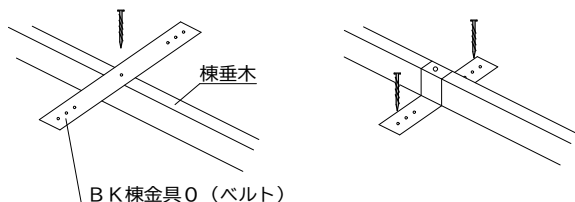
[隅棟部]

- ・ 隅棟の芯を出し、棟芯に棟垂木を合わせてください。
- ・ 棟垂木の先端は、軒先の瓦座面で合わせてください。
- ・ タイプⅠの場合、棟垂木の取り付けは棟金具20を使用し、棟芯に910mmピッチで取り付けてください。乾式工法の場合は、棟金具はリブ付BK棟金具を使用し、600mmピッチで取り付けることを推奨します。
- ・ タイプⅢの場合、棟垂木の取り付けはBK棟金具0 (ベルト)を使用し、910mmピッチで取り付けてください。



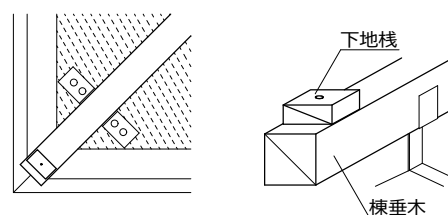
BK棟金具0 (ベルト) の使用方法

1. 金具中心の釘穴と棟垂木中心を合わせ釘で固定してください。
2. ハンマー等で棟垂木形状に曲げてください。
3. 金具を野地に釘で固定してください。



下地棧の取り付けについて

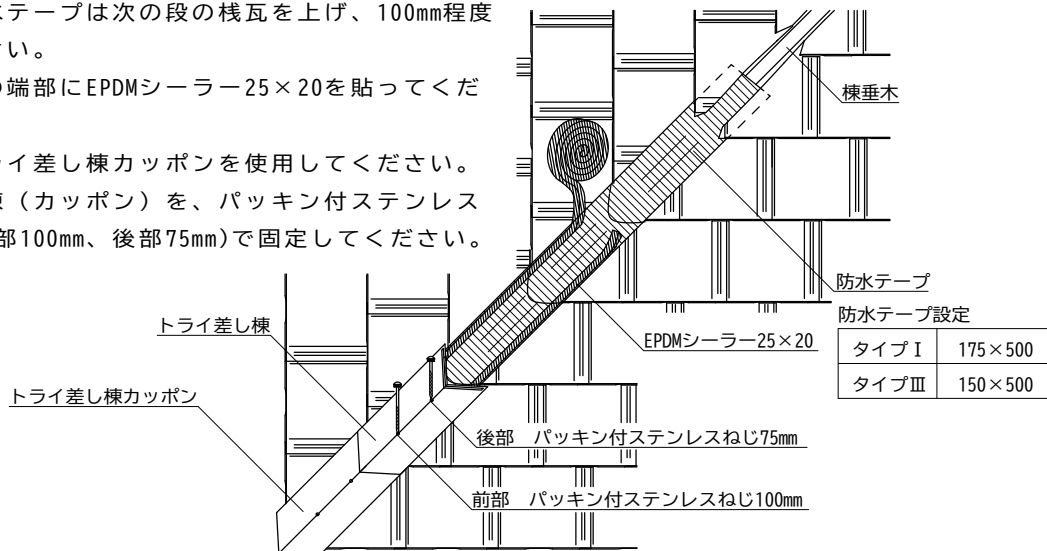
- * 隅棟の棟垂木先端に下地棧を取り付けてください。(差し棟カッポンの高さを調整するためです。)



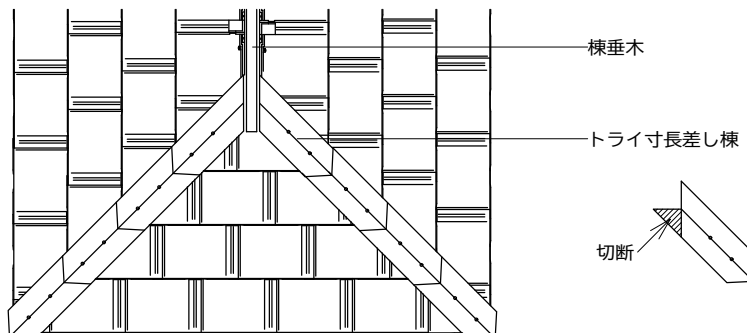
13. 差し棟工法 - 2

隅棟・棧瓦防水

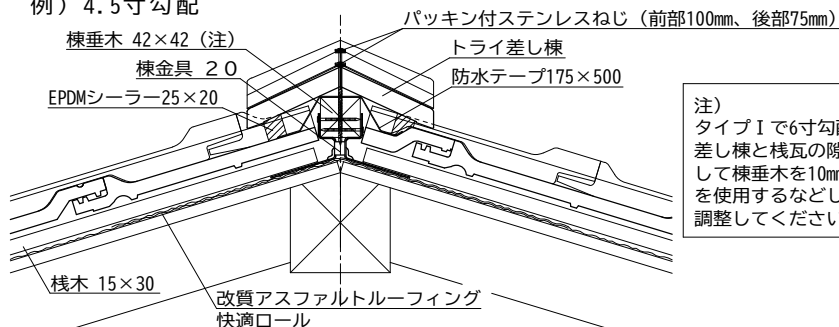
- ・ 防水テープが付きにくくなるため、施工前に必ず棧瓦表面のほこり、瓦粉、水分（雨水・霜）をふき取ってください。
- ・ 隅棟部の棧瓦に防水テープ（タイプⅠ 175×500、タイプⅢ 150×500）を一段毎に貼ってください。この際、防水テープは次の段の棧瓦を上げ、100mm程度重ねてください。
- ・ 防水テープの端部にEPDMシーラー25×20を貼ってください。
- ・ 軒先にはトライ差し棟カッポンを使用してください。
- ・ トライ差し棟（カッポン）を、パッキン付ステンレスねじ2本（前部100mm、後部75mm）で固定してください。



- ・ 棟芯部のトライ差し棟は、大棟の棟垂木に密着するように切断してください。（棟際の棧瓦を1枚物で施工した場合には、トライ寸長差し棟を使用します。）

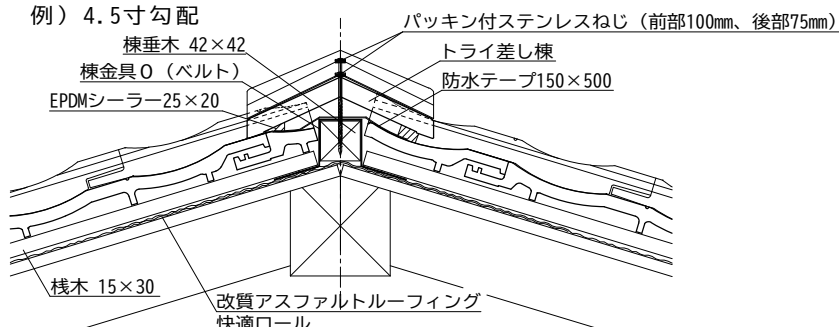


[タイプⅠ] 例) 4.5寸勾配



注)
タイプⅠで6寸勾配の場合は
差し棟と棧瓦の隙間を考慮
して棟垂木を10mm低いもの
を使用するなどして、高さ
調整してください。

[タイプⅢ] 例) 4.5寸勾配

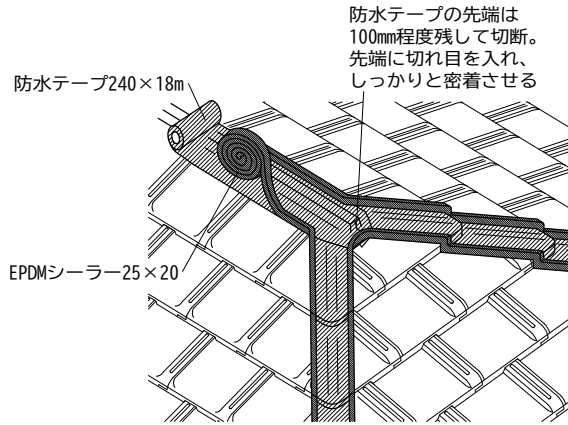


13. 差し棟工法 - 3

大棟の納まり

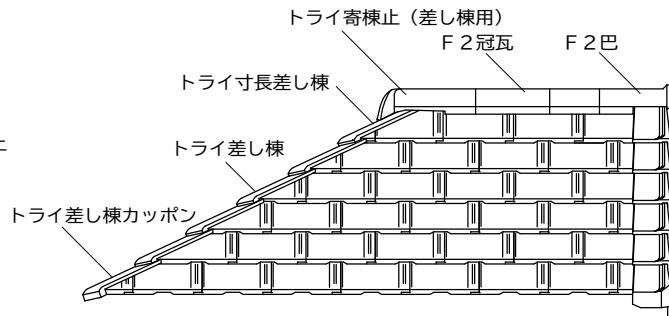
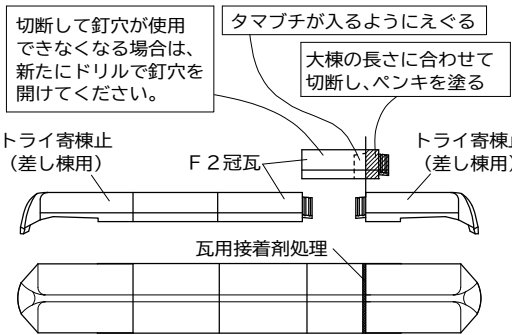
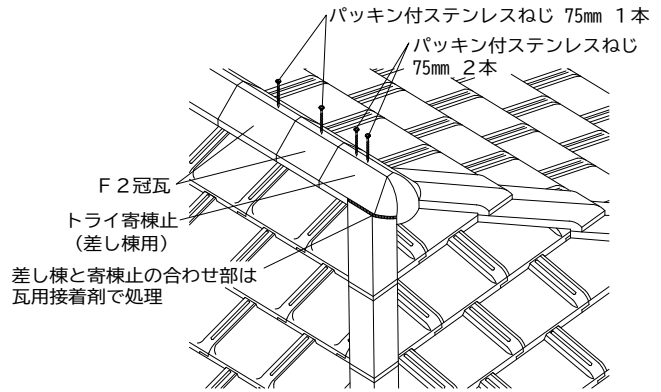
1) 防水テープとEPDMシーラーの施工

- 防水テープが付きにくくなるため、施工前に必ず
 棧瓦表面のほこり、瓦粉、水分（雨水・霜）を
 ふき取ってください。
- 棧瓦の上から防水テープ240×18mを貼ってくだ
 さい。
- 防水テープは棟垂木の先端より100mm程度長く残
 して貼り付けてください。テープの先端中央に切
 れ目を入れて貼り付けると棟端部の密着性が良
 くなります。
- 防水テープの端部にEPDMシーラー25×20を貼っ
 てください。高さが足りない場合は2重貼りして
 ください。

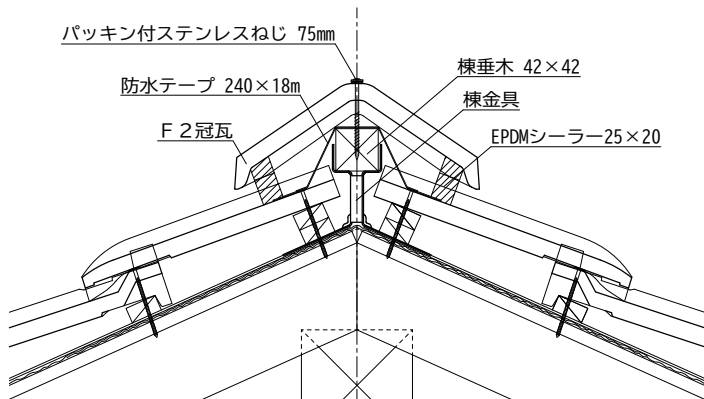


2) 冠瓦の取り付け

- F2冠瓦を通りに注意して棟垂木上に並べ、
 パッキン付ステンレスねじ75mm1本で固定し
 てください。
- 切断したF2冠瓦は切断面をペンキで塗り、
 パッキン付ステンレスねじ75mm1本で固定し
 てください。
- 大棟部端部にはトライ寄棟止（差し棟用）を
 使用し、パッキン付ステンレスねじ75mm2本
 で固定してください。
- 反対側のトライ寄棟止は、F2冠瓦のタマブチを切
 断し、内側をえぐり、トライ寄棟止の
 タマブチが入るように施工してください。



[タイプ I] 例) 4.5寸勾配



棟金具設定高さ

タイプ I	40・50
タイプ III	40

※4~4.5寸勾配 その他はP16参照

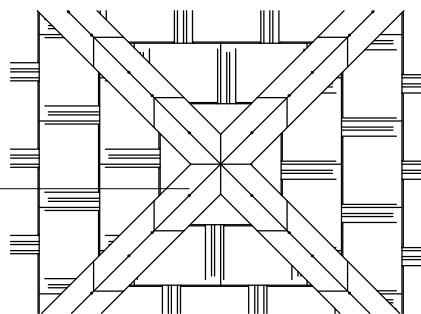
13. 差し棟工法 - 4

方形屋根棟頂部納まり

1) 棟頂部差し棟の加工

- ・ 方形屋根の場合は屋根頂部のトライ差し棟又はトライ寸長差し棟を切断してください。

トライ差し棟
又はトライ寸長差し棟



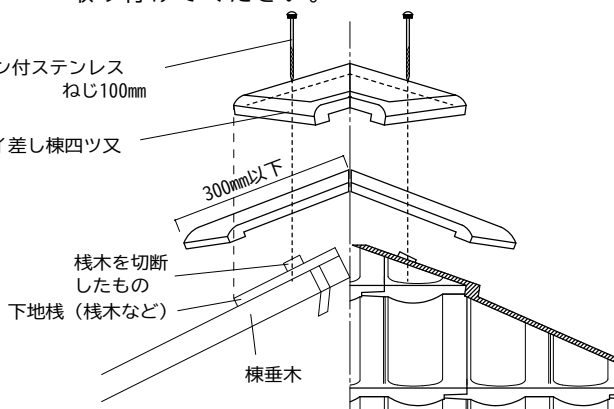
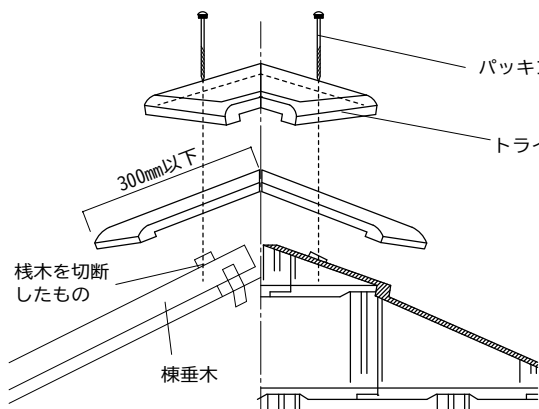
2) 下地棧の取り付け

- ・ 切り合わせた差し棟が300mm以下のときは、棧木を切断したものをトライ差し棟四ツ又の釘穴位置に取り付けてください。(差し棟が300mm以上のときは不要です。)
- ・ タイプⅠの場合は棟垂木に取り付けてください。
- ・ タイプⅢの場合は棟垂木上に下地棧(棧木など)を取り付け、その上に棧木を切断したものを取り付けてください。

[タイプⅠ]

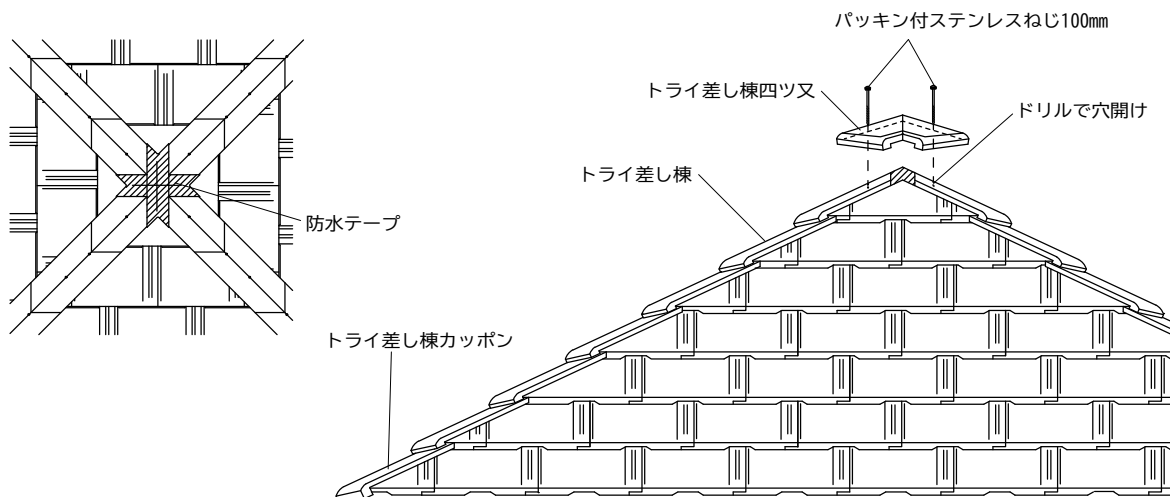
[タイプⅢ]

- ・ 差し棟が300mm以上の場合も下地棧(棧木など)は取り付けてください。



3) トライ差し棟四ツ又の取り付け

- ・ 切り合わせたトライ差し棟に防水テープを貼り、トライ差し棟四ツ又を置き、ドリルを使って下のトライ差し棟に穴を開け、パッキン付ステンレスねじ100mm 4本で固定してください。

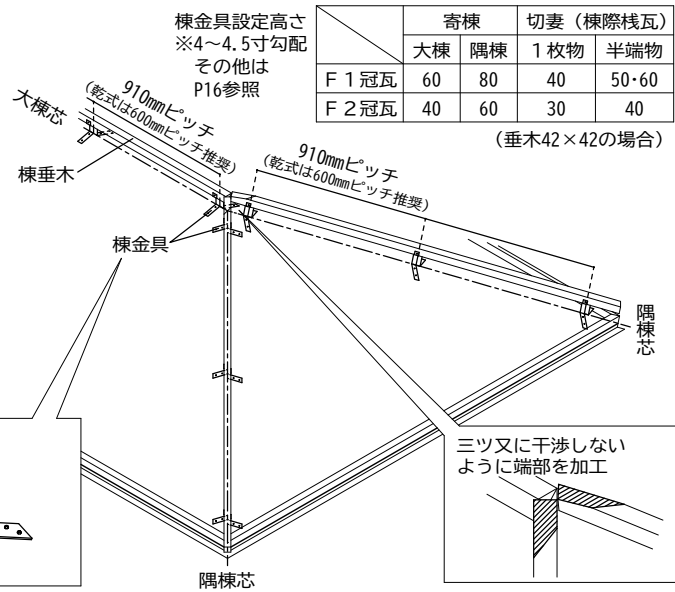


- ・ トライ差し棟四ツ又の推奨勾配は4~5寸です。勾配が合わない場合は、トライ差し棟、又はトライ寸長差し棟を切り合わせて施工してください。

14. 三角冠工法 - 1

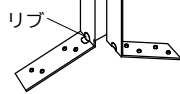
棟垂木の取り付け

- ・棟の芯を出し棟金具を910mmピッチにて取り付けください。
- ・乾式工法の場合は、棟金具はリブ付BK棟金具を使用し、600mmピッチで取り付けることを推奨します。
- ・棟金具の設定高さは使用する冠瓦に合わせて、右表のものを使用してください。
- ・棟垂木を取り付け、棟金具に釘で固定してください。
- ・三ツ又に干渉しないように、隅棟の棟垂木の端部を加工してください。

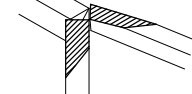


リブ付BK棟金具

リブ付で棟垂木をしっかりと固定できる棟金具です。鶴弥オリジナル副資材です。



三ツ又に干渉しないように端部を加工



面戸材の施工

- 【乾式】・フリーエアーロールを施工します。14.三角冠工法-3, 4 (P.35.36) を参照してください。
- 【湿式】・棟芯にシリコン入南蛮しっくいを入れてください。この際冠瓦の幅より30mm程度ひかえてください。

冠瓦の取り付け

- ・隅棟は、軒先にカッポンを取り付け、以後は冠瓦を取り付けてください。
- ・大棟は、冠瓦を取り付け、隅棟との接合部は三ツ又を取り付けてください。
- ・冠瓦はパッキン付ステンレスねじ75mm1本で固定してください。
- ・カッポンはパッキン付ステンレスねじ75mm2本で、三ツ又はパッキン付ステンレスねじ75mm3本で固定してください。棟部の役瓦は下表を参照にパッキン付ステンレスねじ75mmで固定してください。
- ・三ツ又、四ツ又の勾配が合わない場合は、冠瓦を切り合わせて施工してください。
- ・切断した冠瓦(F2冠瓦の切断面はペンキを塗る)はパッキン付ステンレスねじ75mm1本で固定してください。

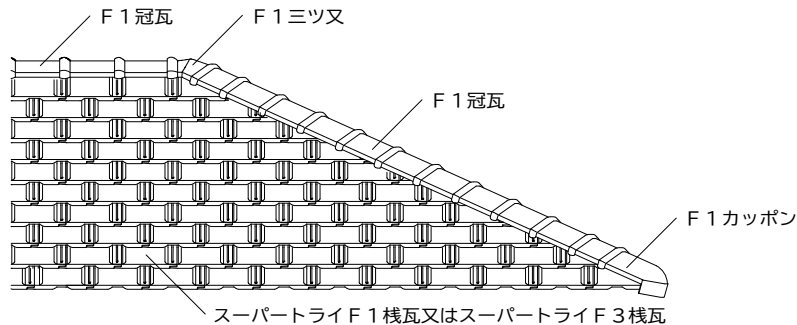
棟部に使用する瓦のパッキン付ステンレスねじ75mmの取り付け本数

本数	1本	2本	3本	2本
瓦名称	F1冠瓦 F2冠瓦	F1カッポン F2カッポン	F1三ツ又 F2三ツ又	F1巴紐付・紐無 F2巴
イメージ (図はF1)			 推奨勾配 4寸~5寸	
本数	4本	2本	2本	
瓦名称	F1四ツ又 F2四ツ又	F1曲り F2曲り	F1菱巴右・左 F2菱巴右・左	
イメージ (図はF1)	 推奨勾配 4寸~5寸			

14. 三角冠工法 - 2

冠瓦の取り付け

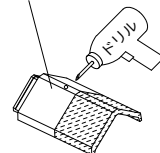
[タイプI・タイプIII]



<切断した冠瓦の加工>

切断して釘穴が使用できなくなる場合は、新たにドリルで釘穴を開けてください。

F1冠瓦又はF2冠瓦

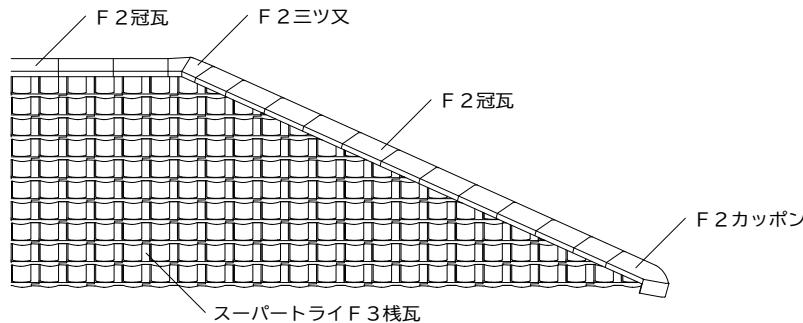


F2冠瓦のみ

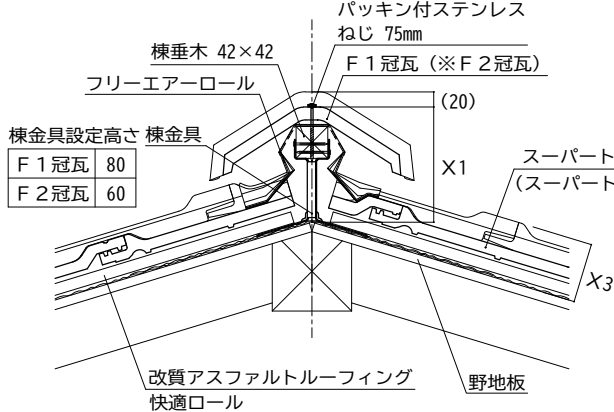
大棟の長さに合わせて切断し、ペンキを塗る

タマプチが入るようにえぐる

[タイプIII]

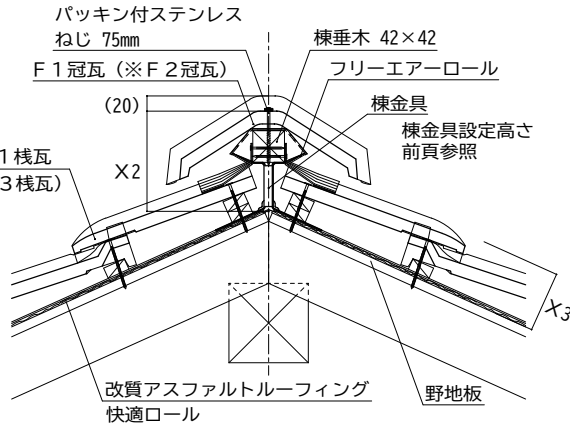


[乾式・隅棟] 例)4~4.5寸勾配

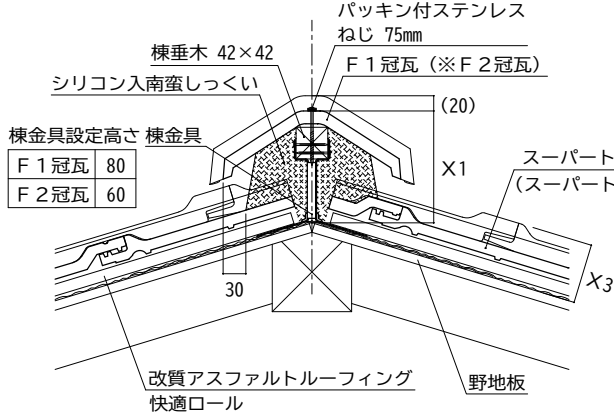


棟金具設定高さ	棟金具
F1冠瓦	80
F2冠瓦	60

[乾式・大棟] 例)4~4.5寸勾配

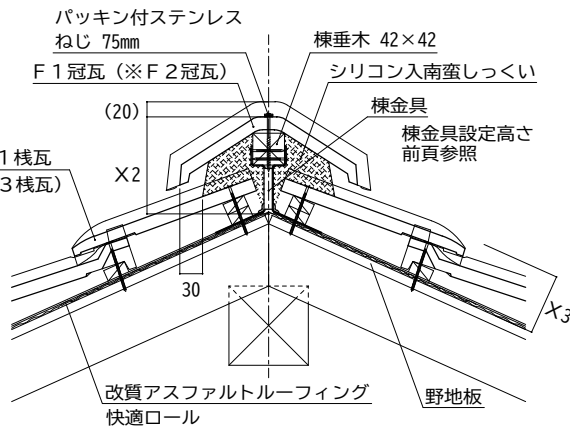


[湿式・隅棟] 例)4~4.5寸勾配



棟金具設定高さ	棟金具
F1冠瓦	80
F2冠瓦	60

[湿式・大棟] 例)4~4.5寸勾配



隅棟(X1) 高さ(mm)

F1冠瓦	F2冠瓦
150(+20)	153

大棟(X2) 高さ(mm)

F1冠瓦	F2冠瓦
110~130(+20)	123~143

施工時の瓦の厚み(X3)(mm)

タイプI	タイプIII
75	78

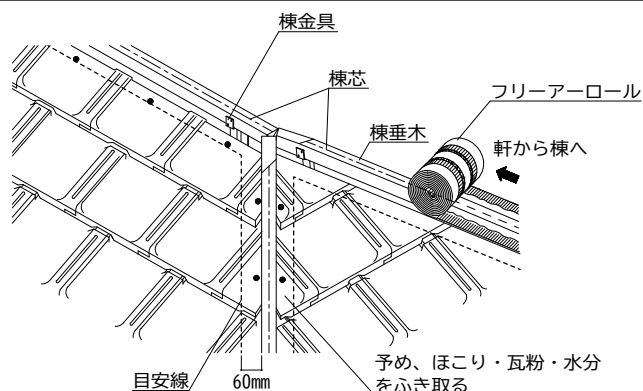
※スーパーライ110タイプIIIの時のみ

ルーフィングの上から
(椀木15mm、縦椀2mmの場合)

14. 三角冠工法 - 3

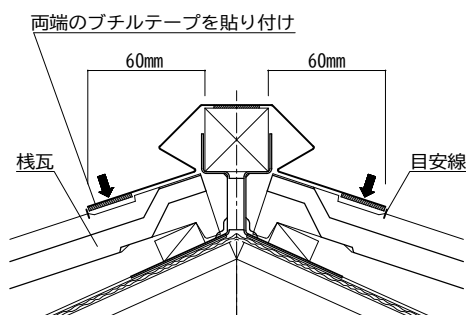
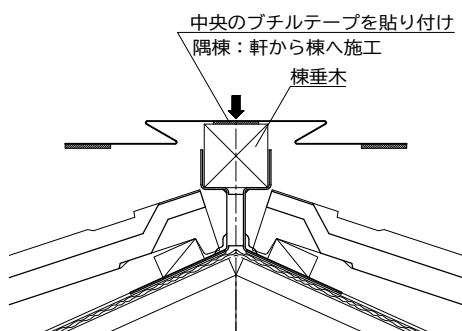
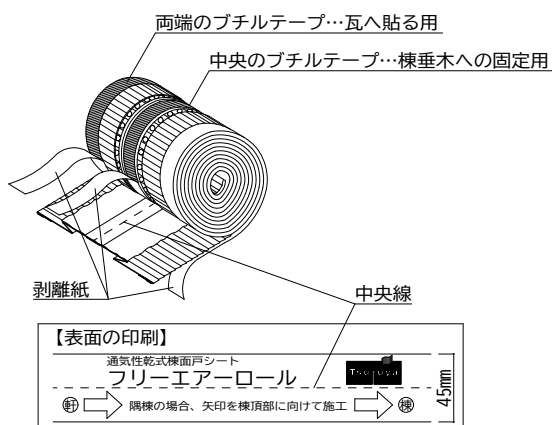
フリーエアーロールの施工準備

- ・ブチルテープが付きにくくなるため、施工前に必ず棟瓦表面のほこり、瓦粉、水分（雨水・霜）をふき取ってください。
- ・冠瓦からフリーエアーロールがはみ出さないよう、棟垂木から60mmの位置に目安線を引いてください。



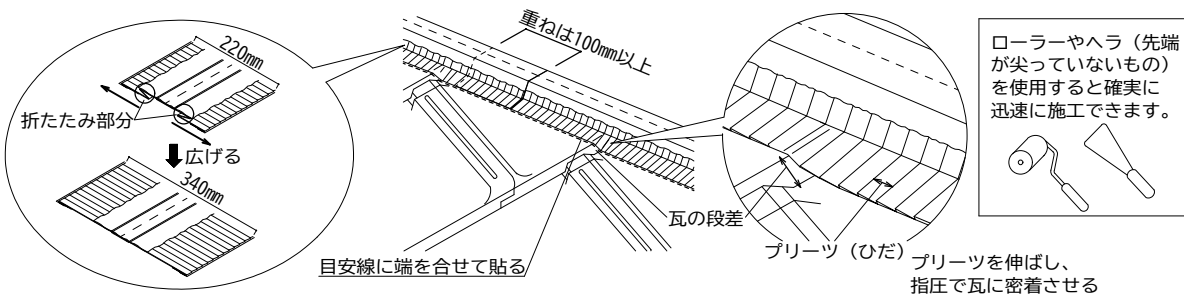
フリーエアーロールの取り付け方法

- ・フリーエアーロールは隅棟から大棟の順に施工してください。
- ・隅棟は軒から棟に向かって施工してください。（表面に印刷されている矢印を棟に向けて施工します。）
- ・中央のブチルテープを棟垂木に貼り付けてください。（表面の印刷は点線が中央線、実線が45mm幅です。この線を目安として棟垂木に貼り付けてください。）
- ・フリーエアーロールを棟垂木や瓦形状に馴染ませながら、両端のブチルテープを目安線に合わせ、確実に瓦に貼り付けてください。（防水のため、隙間が出来ないように注意してください。）
- ・フリーエアーロールのジョイント部は100 mm以上重ねてください。



フリーエアーロールの特徴・貼り付け時の注意

- ・フリーエアーロールは折りたたみ部分を広げると、最大幅340mmになります。
- ・フリーエアーロールのプリーツ（折りひだ）は伸縮します。指圧やヘラやローラーを使用し、しっかりと瓦になじませ、瓦の段差や凸凹に隙間ができないようにしてください。

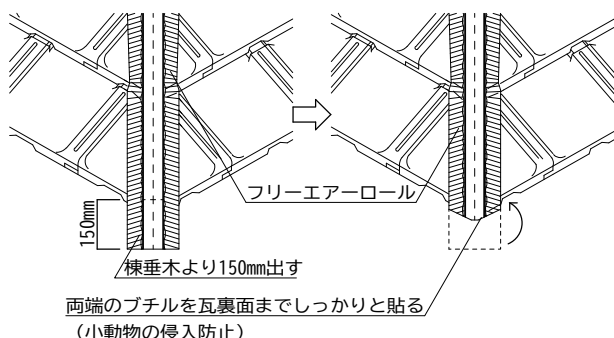


14. 三角冠工法 - 4

フリーエアーロールの各部の取り付け

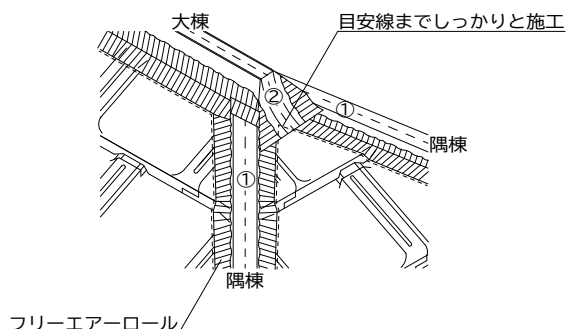
隅棟先端

- ・棟垂木先端より150mm程度長く残してください。
- ・先端は小口をふさぐようになじませながら、両端のプチルテープを瓦裏面まで貼り付けてください。



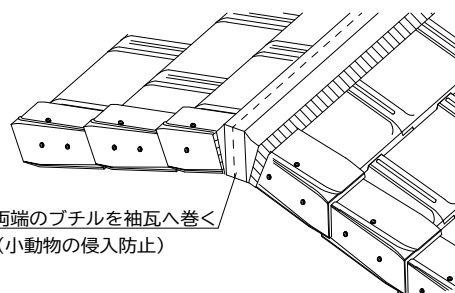
曲り・三ツ又

- ・隅棟施工後に大棟を施工してください。
- ・各方向から来るフリーエアーロールはそれぞれ曲り部・三ツ又部を越えたところの、目安線まで貼り付けてください。



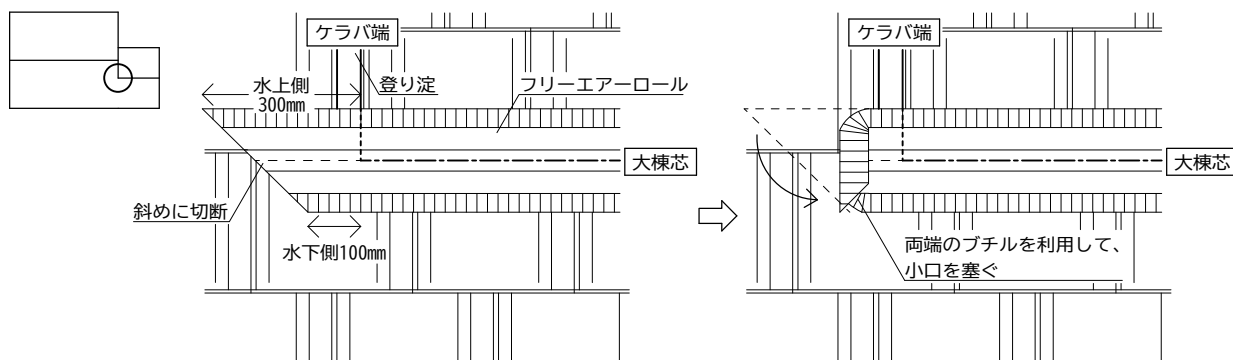
巴

- ・フリーエアーロールは袖瓦施工後に施工してください。
- ・棟垂木先端より150mm程度長く残してください。
- ・袖瓦の小口をふさぐようになじませながら、両端のプチルテープを瓦裏面まで貼り付けてください。



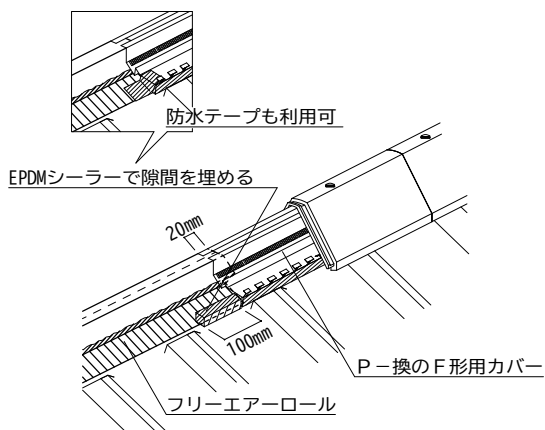
棟違い (切妻)

- ・登り淀外端から水上側で300mm、水下側で100mm程度残し、斜めに切断してください。
- ・残した部分を棟垂木や瓦になじませながら貼り付けてください。このとき、水上側のプチルテープは小口をふさぐように、水下側へ折り曲げて隙間なく瓦に貼り付けてください。



P-換との取り合い

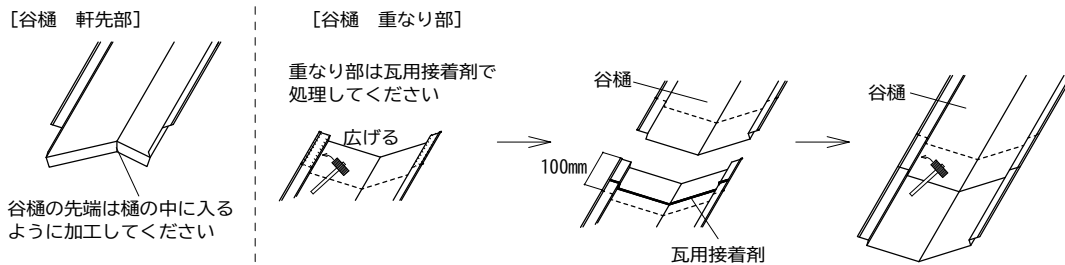
- ・P-換のF形用カバーと20mm程度重なるよう貼り付けてください。
- ・F形用カバーとフリーエアーロールの隙間を埋めるために、フリーエアーロール端から100mm程度EPDMシーラー-25×20を取り付けるか、防水テープを貼り付けてください。



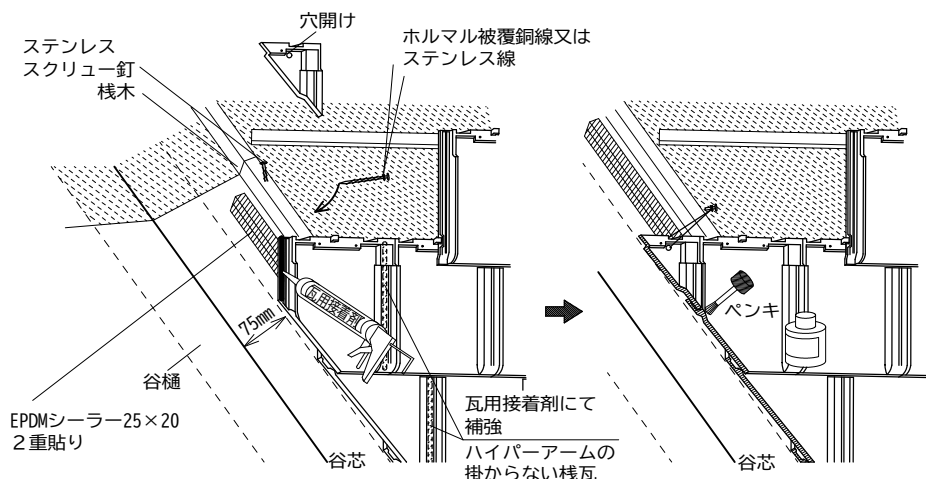
15. 谷の納まり

谷部

- ・ 谷樋固定用の棧木を施工し、谷樋をステンレススクリー釘で固定してください。
- ・ 谷樋の軒先部分は樋の中に入るように加工し、重なり部は100mm重ね瓦用接着剤で処理してください。



- ・ EPDMシーラー25×20を谷樋上に、軒から谷頂部まで2重貼りしてください。
- ・ 棧瓦は谷芯から75mmの位置で切断し、施工してください。
- ・ 切断した棧瓦は釘で固定してください。釘で固定できない小さな棧瓦は、ホルマル被覆銅線又はステンレス線で緊結し、瓦用接着剤で固定してください。
- ・ ハイパーアームの掛からない棧瓦は瓦用接着剤にて補強してください。
- ・ 棧瓦の切断面はペンキを塗ってください。※1
- ・ 棟際の1段は、棧瓦を谷芯で切り合わせて施工してください。

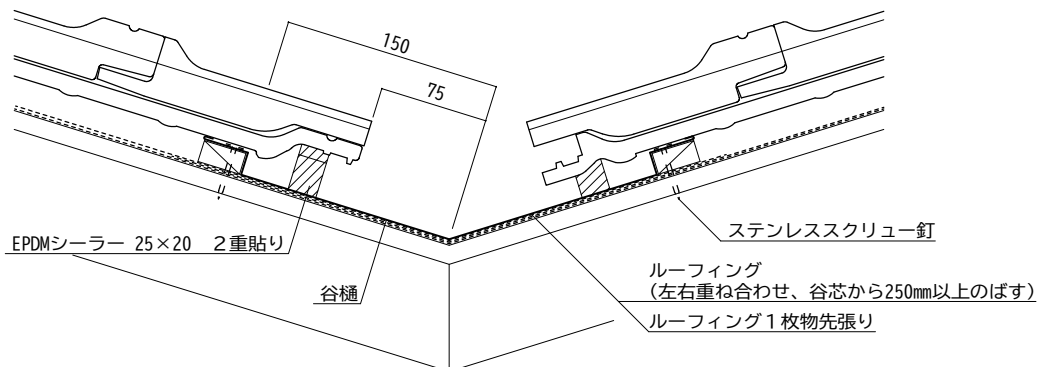
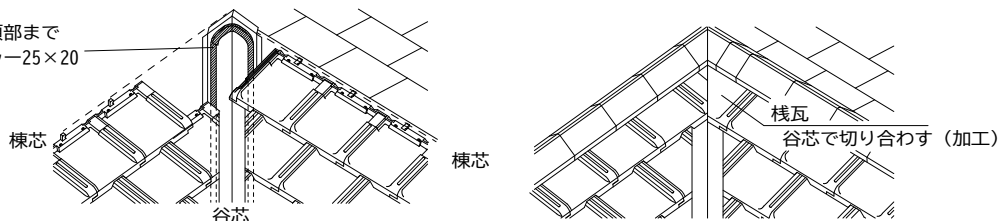


※1 ペンキの取り扱い上のご注意

- ・ ペンキはタレないように、必要箇所のみ塗布してください。
- ・ 局部処理用です。広い部分には使用しないでください。(釉薬面とは違い補修用ペンキは経年変化により変色します。広い面積に使用すると違和感が生じます。)
- ・ 使用前に色が均一になるまで攪拌してください。(攪拌が不十分な場合、色違いの原因となります。)

[棟際]

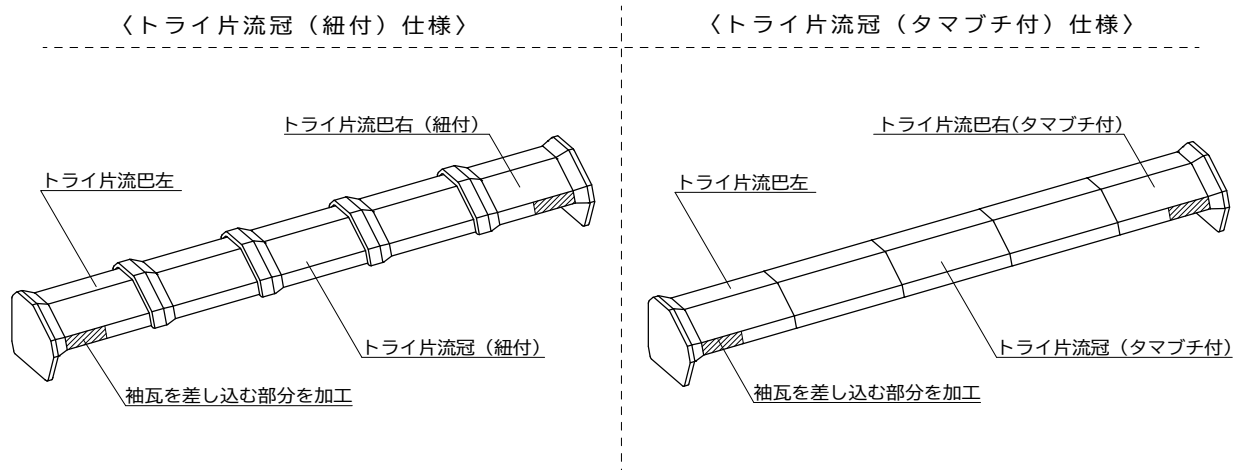
軒から谷頂部まで
EPDMシーラー25×20
2重貼り



16. 片流の納まり（使用上の注意） - 1

製品について

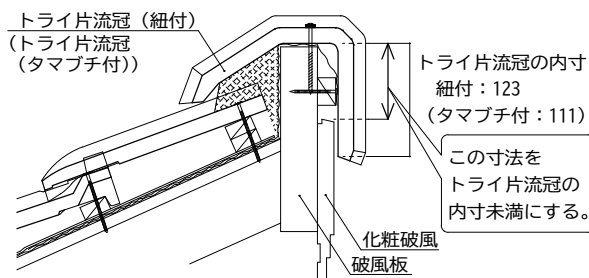
- ・トライ片流巴には、右・左がありますので注意して使用してください。
- ・トライ片流巴右は、紐付・タマブチ付の2種類です。トライ片流巴左は1種類で両仕様に使用します。冠、巴は下記図のように配置してください。
- ・トライ片流巴は切欠がありません。袖瓦を差し込む部分は現場にて加工して使用してください。



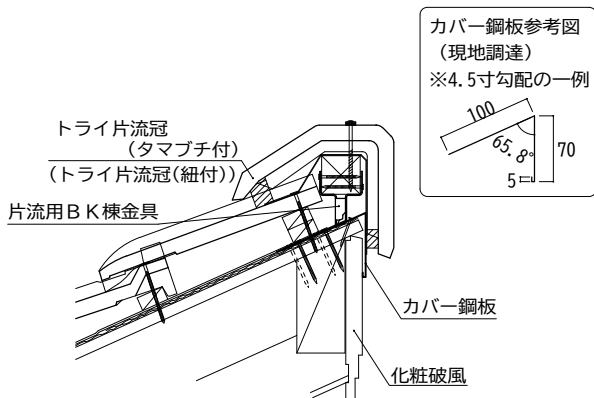
化粧破風との重なりについて

- ・破風板の立ち上がりがある場合、化粧破風の取付位置を調整することで、トライ片流冠と化粧破風に重なりが出来るように施工が出来ます。
- ・破風板の上端（又は高さ調整用の栈木等）から化粧破風の上端までの寸法が、トライ片流冠の内寸（紐付：123、タマブチ付：111）未満となるように、化粧破風の取付位置の検討を行ってください。重なりは状況に応じて決定してください。
- ・破風板の立ち上がりが無い場合、片流用BK棟金具を使用し、カバー鋼板（現地調達）の取り付けを推奨します。
- ・カバー鋼板に重なるように化粧破風の取付位置の検討を行ってください。重なりは状況に応じて決定してください。
- ・緩勾配の場合、冠と化粧破風の重なりが少なくなります。下地が露出しないように注意してください。

【破風板立ち上がりがある場合】



【破風板立ち上がりが無い場合】



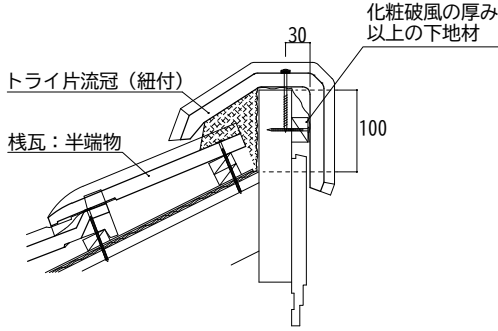
16. 片流の納まり (下地について) - 2

下地高さ・形状について

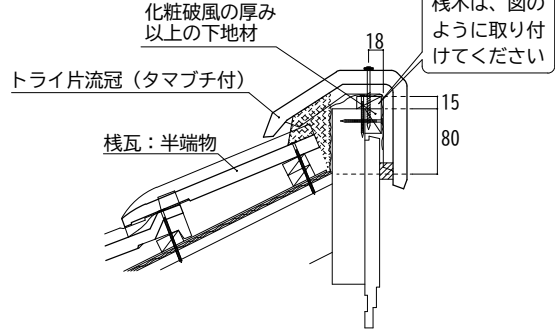
・下地高さ・形状は、下図を参考にしてください。

【破風板立ち上がりがある場合】

トライ片流冠 (紐付) : 例) 5寸勾配



トライ片流冠 (タマブチ付) : 例) 5寸勾配

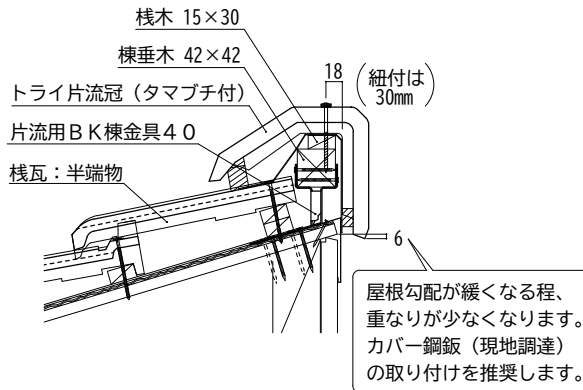


【破風板高さ】

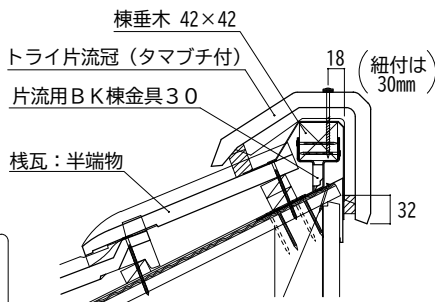
片流冠	棧瓦	屋根勾配							
		3寸	3.5寸	4寸	4.5寸	5寸	6寸	7寸	8寸
トライ片流冠 (紐付)	1枚物	90mm			80mm			70mm	
	半端物	100mm			100mm			90mm	
トライ片流冠 (タマブチ付)	1枚物	70mm + 棧木15mm		60mm + 棧木15mm			50mm + 棧木15mm		
	半端物	85mm + 棧木15mm		80mm + 棧木15mm			70mm + 棧木15mm		

【破風板立ち上がりが無い場合】

トライ片流冠 (タマブチ付) : 例) 3寸勾配



トライ片流冠 (タマブチ付) : 例) 5寸勾配



【棟金具高さ】

片流冠	棧瓦	屋根勾配							
		3寸	3.5寸	4寸	4.5寸	5寸	6寸	7寸	8寸
トライ片流冠 (紐付)	1枚物	40		30		20		20※1	
	半端物	40 + 棧木15mm			40			30	
トライ片流冠 (タマブチ付)	1枚物	30	30	20			0※2		
	半端物	40 + 棧木15mm	40		30			20	0※2

(棟垂木42x42の場合)

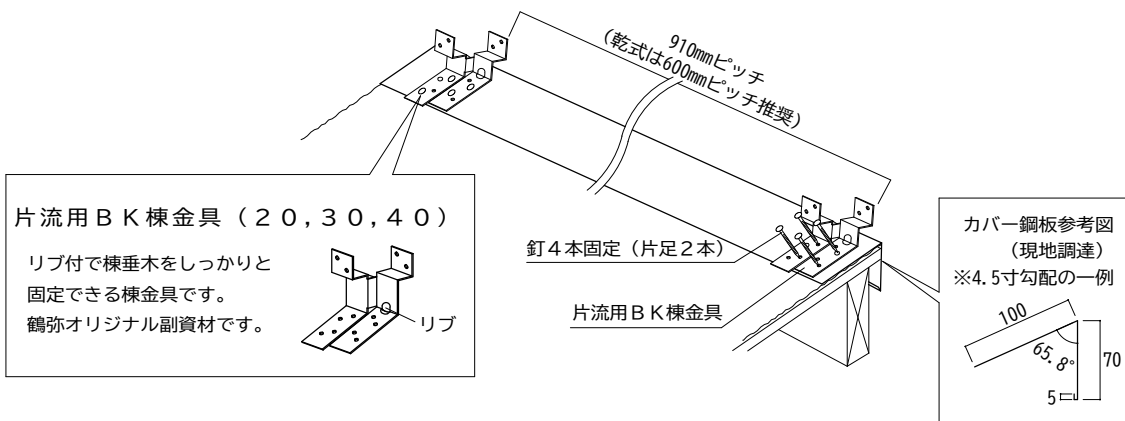
※1 棟垂木H30xW40を使用

※2 棟金具0で取り付け時、垂木が傾いているため冠取り付けに注意

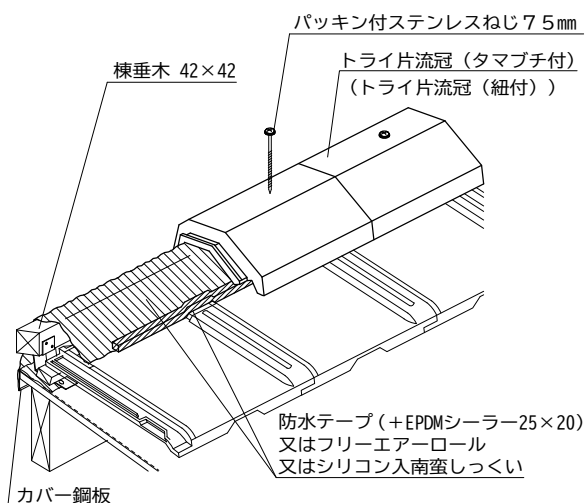
16. 片流の納まり-3

片流部

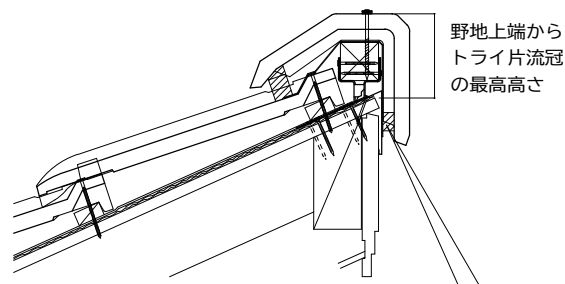
- ・片流用BK棟金具の場合は、カバー鋼板（現地調達）の取り付けを推奨します。
- ・片流用BK棟金具は、600mmピッチ又は910mmピッチで、釘4本固定してください。
- ・乾式工法の場合は、片流用BK棟金具を600mmピッチ以内で取り付けることを推奨します。
- ・棟金具高さは3種類です。状況に応じて異なりますので、前頁”下地高さ・形状について”を参考に施工してください。
- ・破風板立上りの場合も、下地高さ、形状が状況に応じて異なります。前頁”下地高さ・形状について”を参考に施工してください。



- ・棟金具に棟垂木を釘で固定してください。
- ・大棟と同様に、棧瓦の施工を行ってください。
- ・乾式の場合は、ほこりや水分をふき取り、防水テープ（+EPDMシーラー25×20）又はフリーエアロールを貼ってください。
- ・湿式の場合はシリコン入南蛮しっくいを入れてください。
- ・棟の通りに注意して、トライ片流冠をパッキン付ステンレスねじ75mm 1本で固定してください。（トライ片流冠はパッキン付ステンレスねじ75mm 2本で固定してください。）



野地上端からトライ片流冠の最高高さ (5寸勾配)			
下地	棧瓦	トライ片流冠 (紐付)	トライ片流冠 (タマブチ付)
破風板立上がり	1枚物	114mm	107mm
	半端物	134mm	127mm
片流用棟金具	1枚物	102mm	92mm
	半端物	112mm	102mm

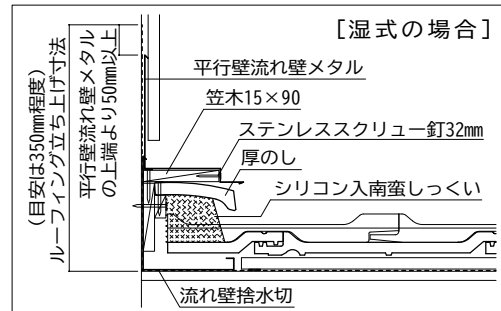
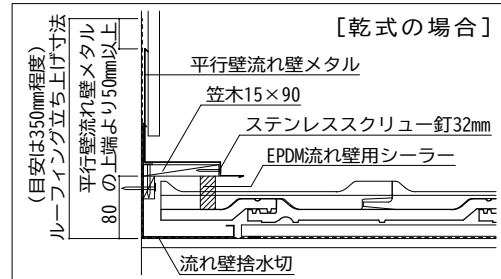
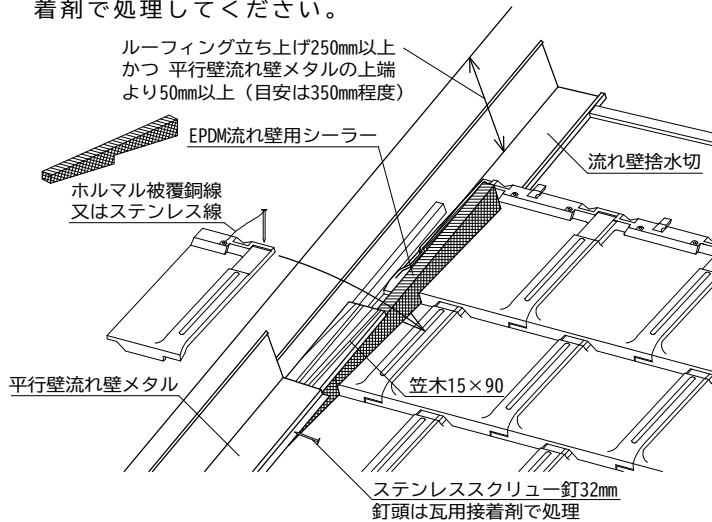


EPDMシーラー25×20
タマブチ付の場合は、破風下から見上げたときに、タマブチ以外の箇所に隙間が出来やすいため、EPDMシーラーを貼ることを推奨します。

17. 壁際の納まり - 1

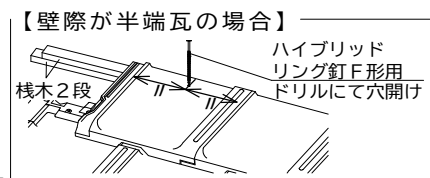
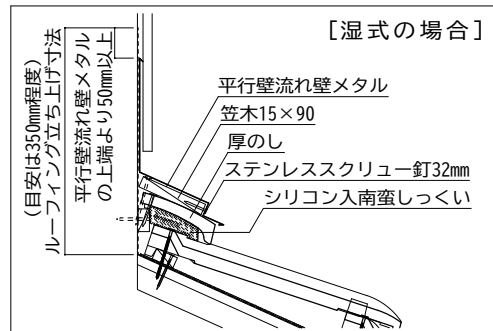
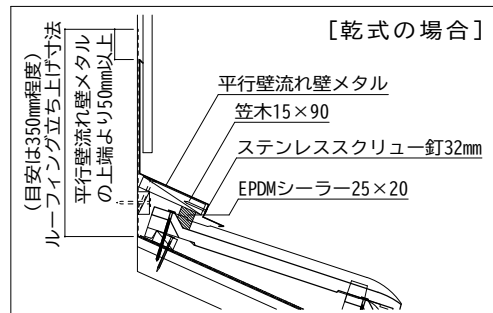
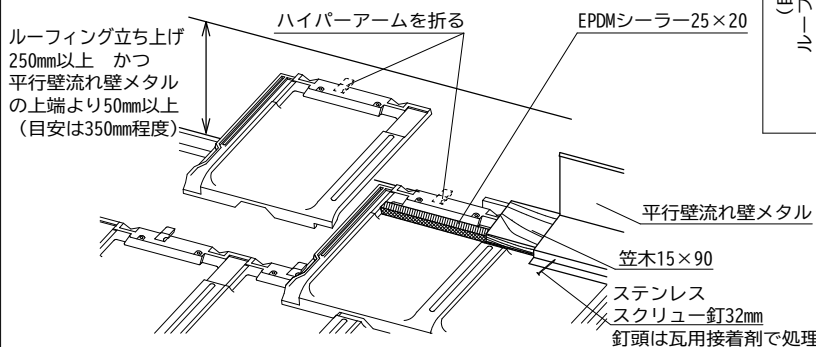
流れ壁際

- ・ルーフィングは壁面に沿って250mm以上かつ雨押え上端より50mm以上立ち上げてください。（目安は350mm程度）
- ・流れ壁際は流れ壁捨水切を使用してください。
- ・壁際の切断した小さい棧瓦はホルマル被覆銅線又はステンレス線で緊結するか、瓦用接着剤で固定してください。
- ・EPDM流れ壁用シーラー（2段/枚）を貼り、笠木で圧縮して防水してください。
- ・湿式の場合はシリコン入南蛮しっくいを使用してください。
- ・笠木を取り付け、平行壁流れ壁メタルをステンレススクリュー釘 32mmで固定してください。ステンレススクリュー釘の釘頭は瓦用接着剤で処理してください。
- ・平行壁流れ壁メタルのジョイント部は100mm以上重ね瓦用接着剤で処理してください。



平行壁際

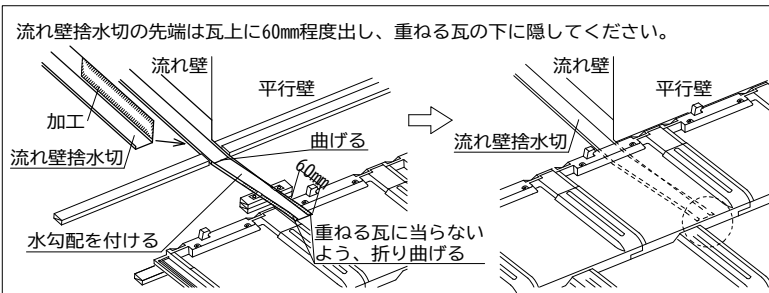
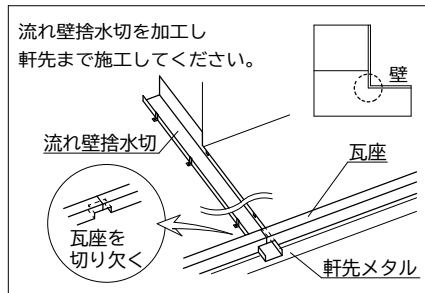
- ・ルーフィングは壁面に沿って250mm以上かつ雨押え上端より50mm以上立ち上げてください。（目安は350mm程度）
- ・壁際の棧瓦を半端物で施工する場合は棧木で高さを調整し、棧瓦にドリルにて穴を開け、釘で固定してください。
- ・壁際の棧瓦のハイパーアームがあたる場合はハイパーアームを除去してください。
- ・棧瓦のほこりをふき取り、EPDMシーラー-25×20を貼ってください。笠木と棧瓦の間隙が大きい場合は2重貼りしてください。
- ・湿式の場合はシリコン入南蛮しっくいを使用してください。
- ・笠木を取り付け、平行壁流れ壁メタルをステンレススクリュー釘 32mmで固定してください。ステンレススクリュー釘の釘頭は瓦用接着剤で処理してください。
- ・平行壁流れ壁メタルのジョイント部は100mm以上重ね瓦用接着剤で処理してください。



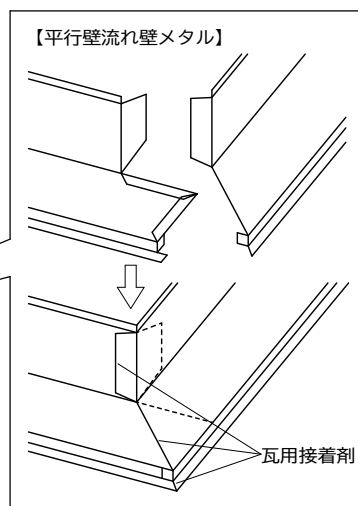
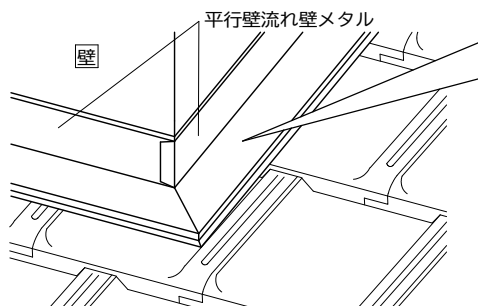
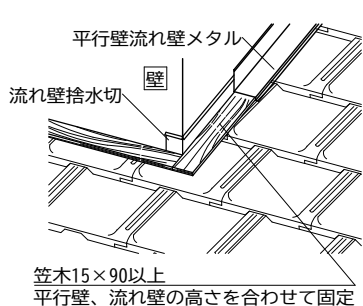
17. 壁際の納まり-2

出隅

- ・ 流れ壁捨水切の先端は、軒先まで施工するか、棧瓦上に出すように加工してください。

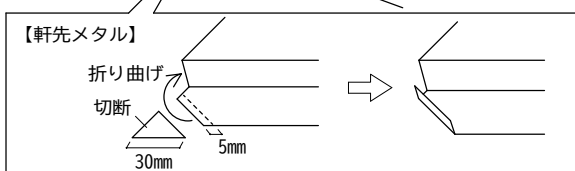
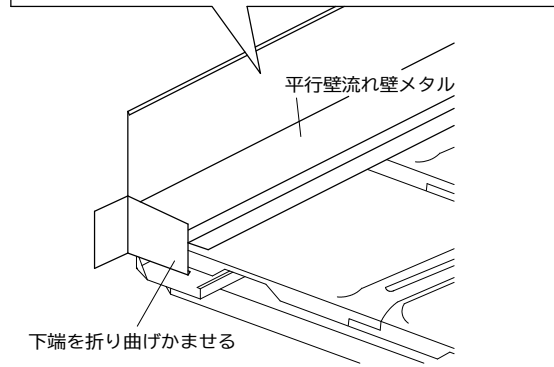
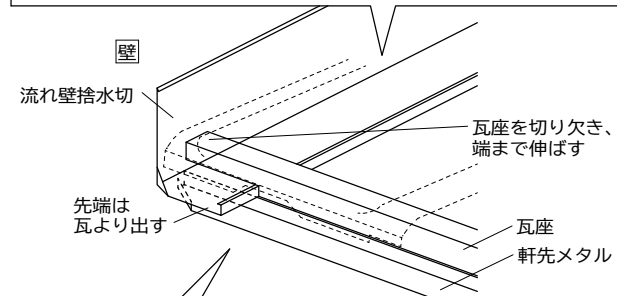
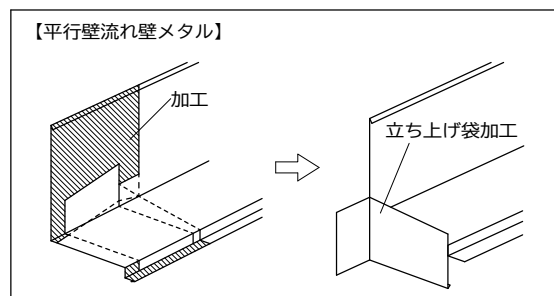
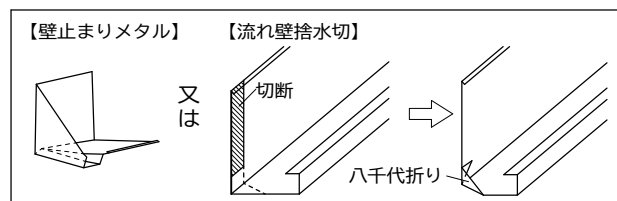


- ・ 平行壁、流れ壁の笠木が同じ高さになるように固定してください。笠木の高さは流れ壁の高さ（野地面から80mmの高さ）が基準となります。
- ・ 平行壁流れ壁メタルを図のように加工し、笠木に固定してください。平行壁流れ壁メタルの接合部は瓦用接着剤で処理してください。



壁止まり部-軒先

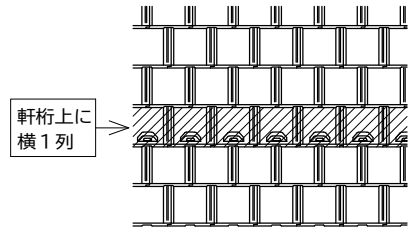
- ・ 軒先メタルを図のように加工し、取り付けてください。
- ・ 壁止まりメタル、又は図のように加工した流れ壁捨水切を、瓦より出して取り付けてください。
- ・ 小動物の侵入を防ぐため、瓦座は端まで伸ばしてください。瓦座の端部は流れ壁捨水切の形状に切り欠き、水が流れるスペースを確保してください。
- ・ 瓦を施工し、笠木を取り付けてください。
- ・ 平行壁流れ壁メタルは図のように加工し、取り付けてください。



18. 雪止及び雪止金具の施工

雪止及び雪止金具の取付方法

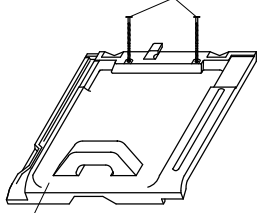
- ・雪止には、同質の雪止瓦と、金属製の雪止金具があります。
- ・雪止は一般的に軒桁上に横一列で取り付けてください。
- ・積雪量、屋根勾配ごとに雪止の取り付け段数や枚数が異なります。特に積雪の多い地域及び7寸勾配以上の屋根では屋根全面で雪を止められるよう、雪止の段数を増やすことをお勧めします。
(一部に雪が集中すると瓦や屋根の破損の原因となります。)
- ・積雪量の少ない地域でも、敷地条件等によっては雪止を設置することをお勧めします。(カーポートや隣地等への雪の落下防止のため)
- ・地域ごとに雪質等も異なるため、地域にあった施工をしてください。
- ・雪止は雪を完全に止めるものではありません。大きな雪の塊や、急激な雪の落下を和らげるものです。雪止を取り付けても、気象条件などによっては雪が落下する事があります。



[雪止瓦の取付方法]

- ・雪止は全色取り揃えています。
- ・ハイブリッドリング釘 F 形用 2ヶ所で固定してください。

ハイブリッドリング釘 F形用

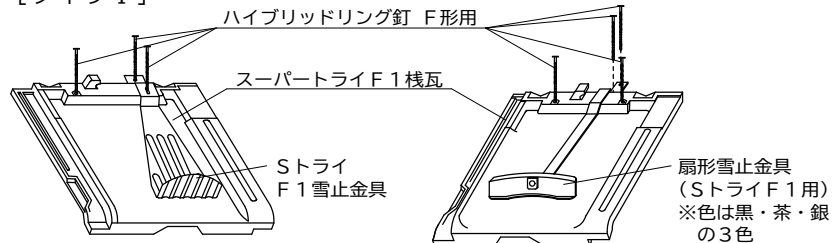


スーパータイプF1雪止(角)
スーパータイプF3雪止(角)

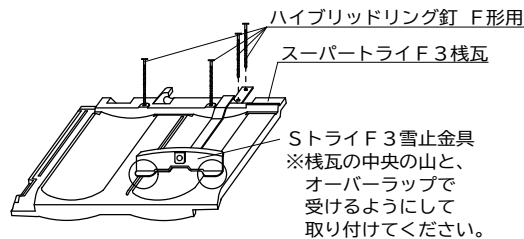
[雪止金具の取付方法]

- ・雪止金具は色種が限られます。下表を参考に色を選択してください。
- ・ハイブリッドリング釘 F 形用で下図のように固定してください。

[タイプ I]



[タイプ III]



雪止金具	瓦色
黒	クールブラック
茶	アンティークブラウン クールブラウン ナチュラルレッド ナチュラルイエロー トスティープラウン
銀	銀鱗(ギンリン)
緑	マットグリーン 青磁(セイジ)

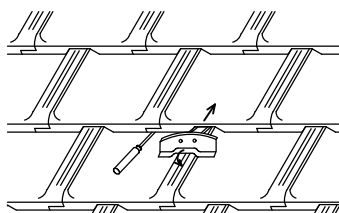
※スノーホワイトは受注生産です。

後付雪止金具の取付方法

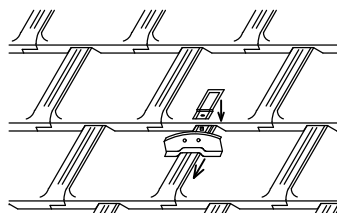
- ・雪止金具後付は屋根施工後に雪止を追加する場合に使用してください。
- ・雪止金具後付はタイプ I、タイプ III で専用品を使用してください。
(通常の雪止の設置には上記の雪止瓦、雪止金具を使用してください。)
- ・雪止金具後付は軒桁上に横一列で取り付け、積雪量、屋根勾配に応じて取り付け数を増やしてください。

取付手順：

- ① ドライバー等で瓦に 2～3 mm 隙間を空け、雪止金具本体部を差し込んでください。

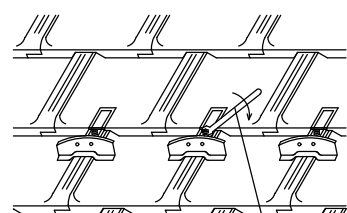


- ② 雪止金具本体部を手前に引き、瓦に止まっているかを確認し、留め具部分を置いてください。



手前に引き、瓦に止まっているか確認する

- ③ ステンレスワッシャ、ナット (M8) を取り付け、スパナ (13 サイズ) 又はレンチでしっかりと固定してください。



スパナ(13サイズ)又はレンチ
トルク：122.4kgf・cm(12.5N・m)

19. パッシブ型小屋裏換気 19-1. ^{ピーカン} P-換

棟換気P-換 仕様及び梱包内容

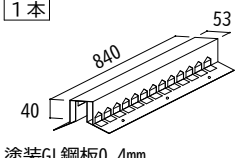
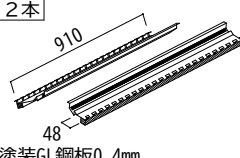
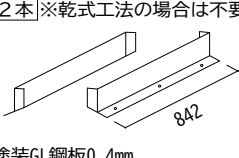
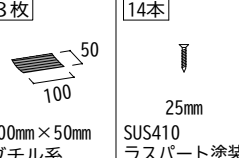


[製品仕様]

野地開口 _____ : 27mm × 780mm _____ 対応天井面積 : 33.6㎡ (10.2坪) (有効開口面積の1600倍) _____
 有効開口面積 : 210cm² _____ 対応勾配 _____ : 2.0寸 ~ 7.0寸 _____

・小屋裏換気の排気口として使用します。

・住宅金融支援機構の「住宅工事仕様書」小屋裏換気の内容：吸気口の面積を天井面積の1/900以上とし、排気口の面積を天井面積の1/1600以上とする

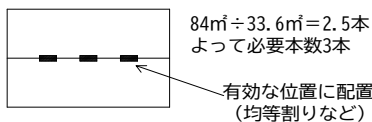
[梱包内容]

棟換気本体	F形用カバー	湿式プレート※	防水テープ	コーススレット [®] ねじ	パッキン付 ステンレスねじ
1本  塗装GL鋼板0.4mm	2本  塗装GL鋼板0.4mm	2本※乾式工法の場合は不要  塗装GL鋼板0.4mm	8枚  100mm × 50mm プチル系	14本  25mm SUS410 ラスパート塗装	3本  65mm SUS305 ブロンズ色塗装

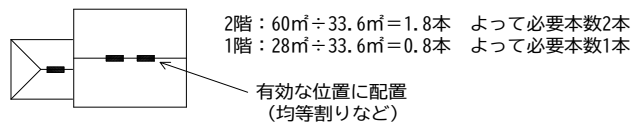
棟換気P-換 取り付け位置と本数

- ・大棟部に取り付けてください。
- ・独立した小屋裏毎に、換気に有効な位置に取り付けてください。
- ・天井面積に対し必要本数を取り付けてください。

例1) 2階天井面積 : 84㎡ (切妻)

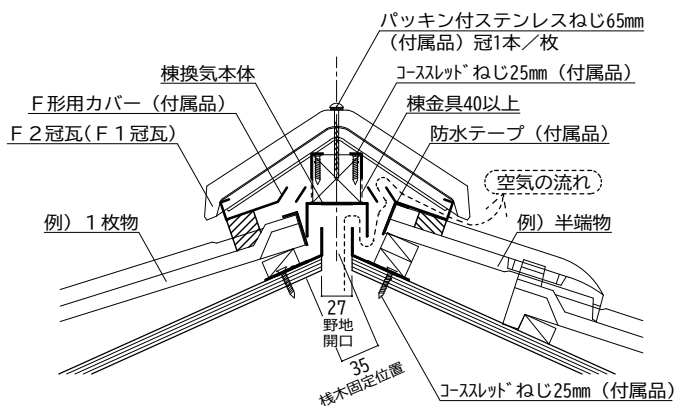


例2) 2階天井面積 : 60㎡ (切妻) + 1階天井面積 : 28㎡ (寄棟)

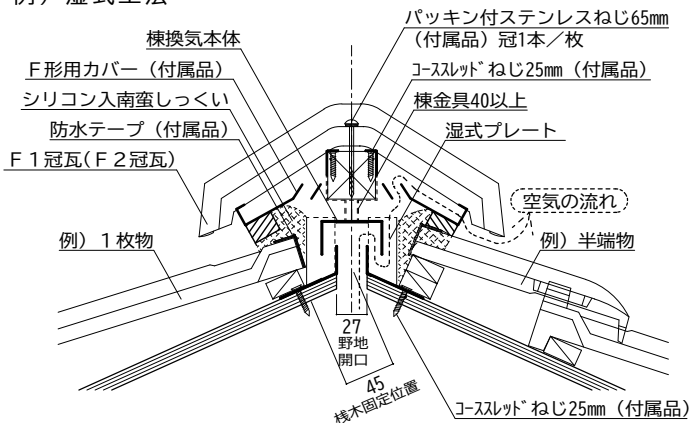


棟換気P-換 断面及び施工のポイント

例) 乾式工法



例) 湿式工法



① 取り付け方法の確認

大棟の棟金具高さ40以上が使用条件です

② 取り付け位置の確認

棟換気を2本連続して施工する場合は野地開口の間隔を120mm設ける

③ 換気本体の防水処理

本体を野地開口の中央に取り付け
本体の両端部は入念に防水テープ処理

④ 棧瓦の施工

棟木は棟芯から【乾式】35mm、【湿式】45mmの位置で取り付け、本体部分の棧瓦は湿式プレートにあたる部分は切り欠いて施工

⑤ 棧瓦尻部を防水処理

棧瓦の尻部横重なり箇所を防水テープ処理 (瓦6枚分)

⑥ 冠瓦の取り付け

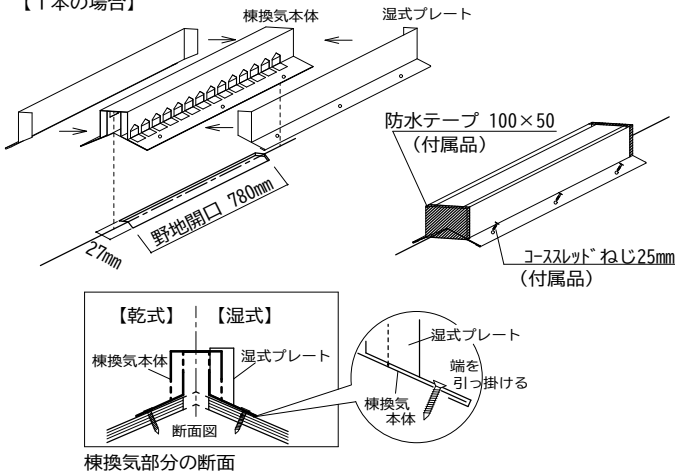
F形用カバーの突起を折り倒さないように取り付ける
【F2冠瓦】タマブチに干渉する突起のみを折り倒して取り付ける

棟換気P-換 施工手順

(1) 野地を幅27mm長さ780mmで開口してください。

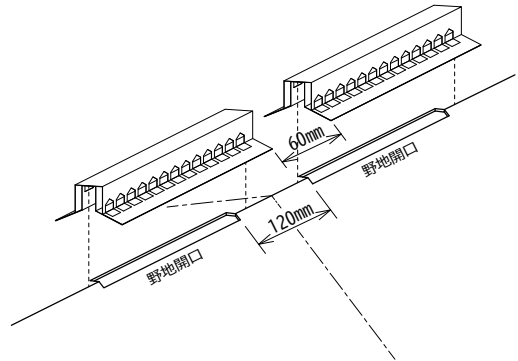
湿式の場合は、棟換気本体の両脇に湿式プレートを引っ掛けるように取り付け、棟換気本体と湿式プレートを一緒にコーススレッドねじ25mmで片側3本ずつで固定してください。(乾式工法の場合は湿式プレート不要)
換気本体の両端は防水テープで防水してください。

【1本の場合】



【2本の場合】

連続して取り付ける場合は、野地開口の間隔を120mm離してください。棟換気本体同士は60mm離して取り付けてください。



(2) 棟金具を910mmピッチで換気本体の両端に固定してください。

【乾式】棟芯から35mmの位置に栈木を取り付けてください。

【湿式】棟換気部分の栈木は棟芯から45mmで施工してください。

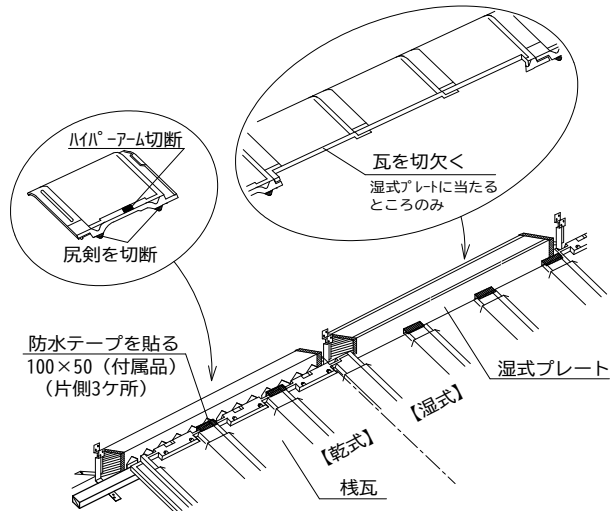
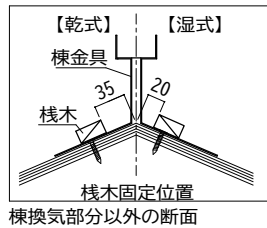
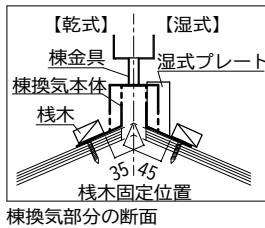
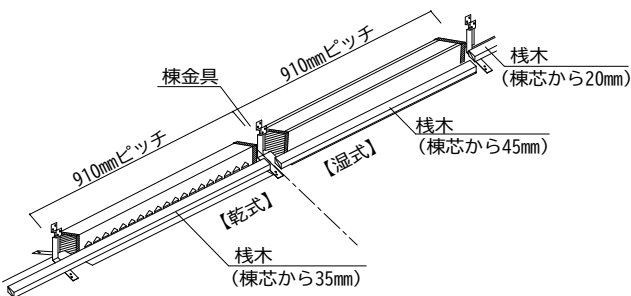
棟換気部分以外の栈木は、棟芯より20mmで施工してください。

(3) 栈瓦を施工してください。

棟換気本体際の栈瓦の横重りの尻側を覆うように防水テープ(100×50)を横長に貼ってください。(片側3ヶ所)

【乾式】1枚物の栈瓦で納まる場合は尻剣を除去して釘で固定してください。

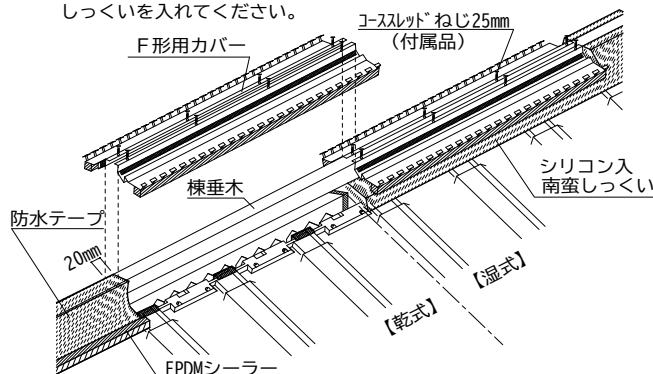
【湿式】栈瓦が湿式プレートに当たるところのみ、瓦を切欠いて釘で固定してください。(片側3枚)



(4) 棟金具に垂木を取り付け、F形用カバーをコーススレッドねじ25mmで片側4本ずつ固定してください。

【乾式】大棟の防水テープはF形用カバーと20mm重なるよう貼ってください。シーラーの厚みが足りない場合はF形用カバーの下になる所にシーラーを増し貼りしてください。

【湿式】湿式プレートの脇、F形用カバーの下になる所にシリコン入南蛮しっくいを入れてください。

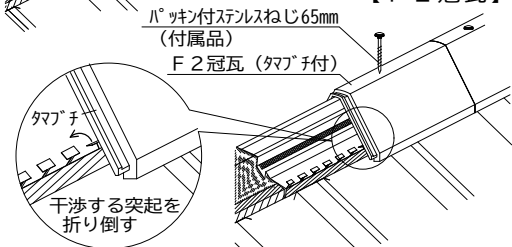


(5) F形用カバーの突起を折り倒さないように、冠瓦を付属のPネジ付ステンレスねじ65mmで固定してください。F2冠瓦(タマゴ付)の場合は、タマゴと干渉するF形用カバーの突起のみを折り倒して、F2冠瓦を施工してください。

【F1冠瓦】



【F2冠瓦】



19. パッシブ型小屋裏換気 19-2. 棟換気エアフローPlus+

棟換気エアフローPlus+ 仕様及び梱包内容

[製品仕様]

野地開口 _____ : 36mm × 200mm 対応天井面積 : 11.3㎡ (3.4坪) (有効開口面積の1600倍)
 有効開口面積 : 70.7c㎡ _____ 対応勾配 _____ : 2.0寸 ~ 10.0寸

- ・ 小屋裏換気の排気口として使用します。
- ・ 住宅金融支援機構の「住宅工事仕様書」小屋裏換気の内容：吸気口の面積を天井面積の1/900以上とし、排気口の面積を天井面積の1/1600以上とする

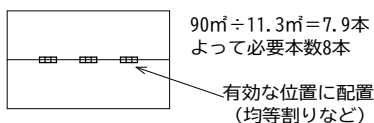
[梱包内容]

本体	付属ねじ		
<p>1本</p> <p>EPDMシート + プチル粘着材 連結用テープ 排気口 230mm 227mm ポリプロピレン(黒)</p>	<p>4本</p> <p>L=20mm × 4本 本体固定用ねじ SUSXM7</p>	<p>4本</p> <p>L=51mm × 4本 棟金具固定用ねじ(2本) 瓦固定ねじJ・F形用(2本) SUSXM7</p>	<p>2本</p> <p>使用しません L=75mm × 2本 瓦固定ねじサンレイ用 SUSXM7</p>

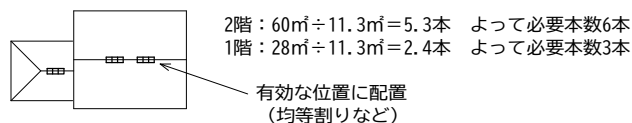
棟換気エアフローPlus+ 取り付け位置と本数

- ・ 大棟部に取り付けてください。
- ・ 独立した小屋裏毎に、換気に有効な位置に取り付けてください。
- ・ 天井面積に対し必要本数を取り付けてください。

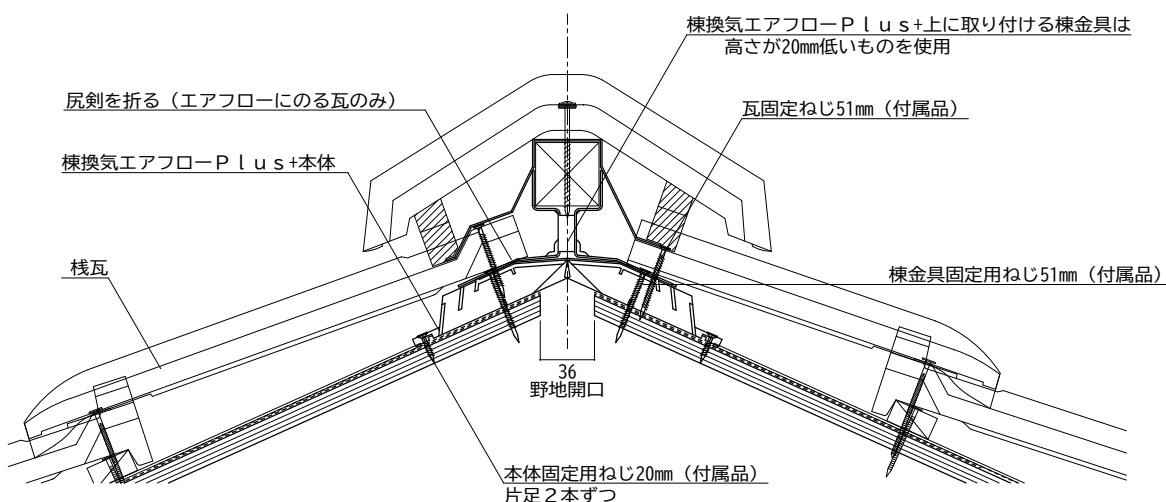
例1) 2階天井面積 : 90㎡ (切妻)



例2) 2階天井面積 : 60㎡ (切妻) + 1階天井面積 : 28㎡ (寄棟)



棟換気エアフローPlus+ 断面図 ※乾式工法、湿式工法どちらにもお使いいただけます。

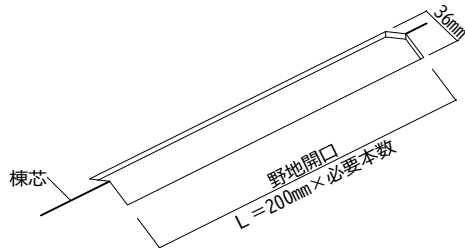


棟換気エアフローPlus 施工手順

※乾式工法、湿式工法どちらにもお使いいただけます。

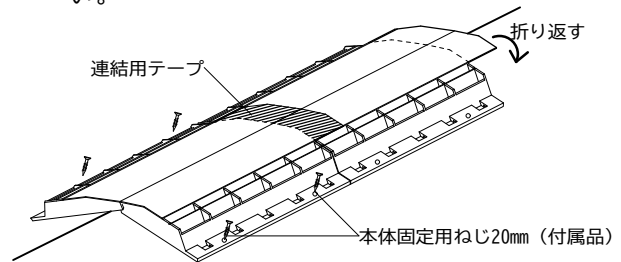
(1) 換気口を開けてください。

1本に対し、幅36mm、長さ200mmで開口してください。
本数に応じて長さ200mmを倍数してください。



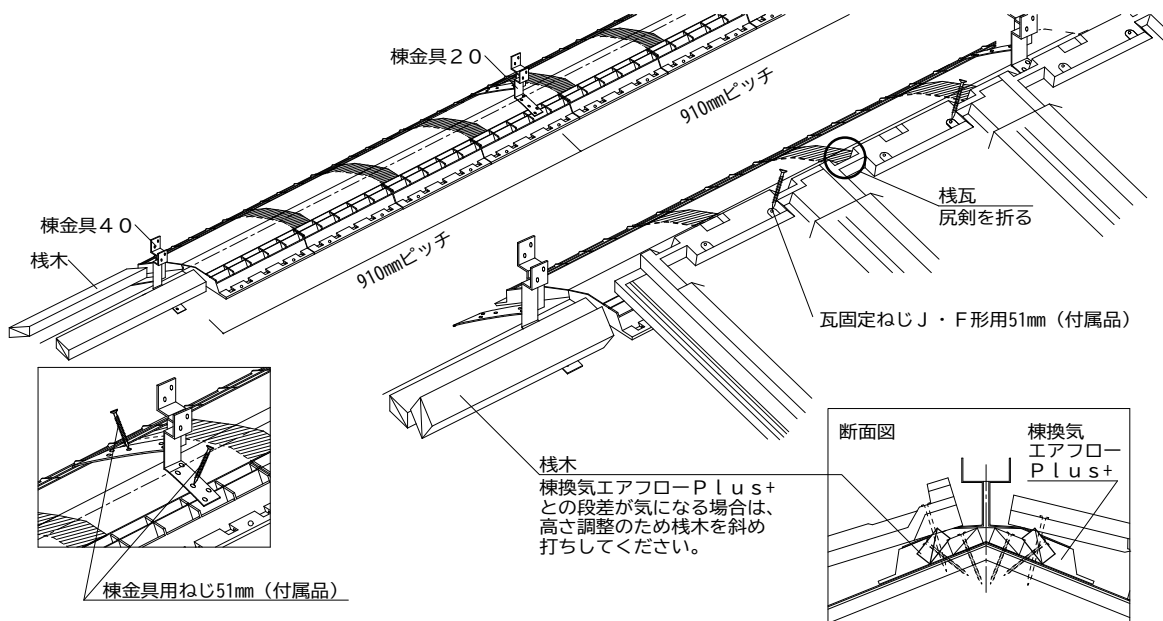
(2) 棟換気エアフローPlusを取り付けてください。本体は本体固定用ねじ20mm4本で固定してください。

複数本を連結する場合は、しっかりと側面を合わせ、連結用テープで固定してください。末端のテープは折り返すか、切断してください。



(3) 棟金具を910mmピッチで取り付けてください。

棟換気エアフローPlus上に取り付ける棟金具は、通常より20mm低いものを使用してください。棟金具の足を本体の形に合わせ、手で軽く曲げ、棟金具固定用ねじ51mmで固定してください。
椀木を棟換気部以外へ取り付けてください。
棟換気エアフローPlus上への椀瓦は尻剣を折り、瓦固定ねじ51mmで固定してください。

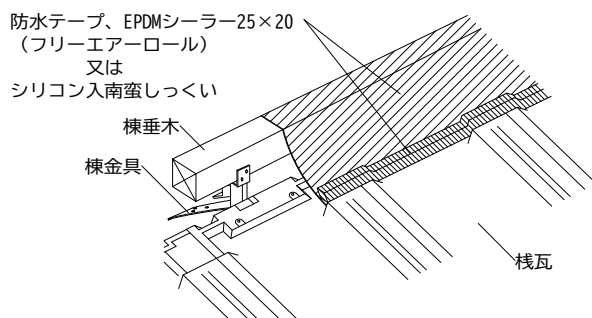


(4) あとは通常の施工方法通り施工してください。

防水テープ、EPDMシーラー25×20 (フリーエアロール) 又はシリコン入南蛮しっくいを施工し、冠瓦を取り付けてください。

防水テープ、EPDMシーラー25×20 (フリーエアロール) 又はシリコン入南蛮しっくい

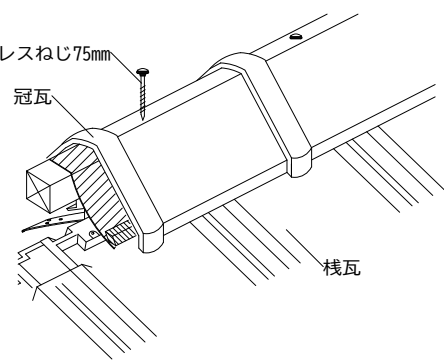
棟垂木
棟金具



パッキン付ステンレスねじ75mm

冠瓦

椀瓦



19. パッシブ型小屋裏換気 19-3. 野地面換気エアフローPlus+

野地面換気エアフローPlus+ 仕様及び梱包内容

[製品仕様]

野地開口 _____ : 23mm×240mm×2ヶ所 対応天井面積 : 16.9㎡ (5.1坪) (有効開口面積の1600倍)
 有効開口面積 : 106.1c㎡ _____ 対応勾配 _____ : 2.0寸以上 _____

- ・小屋裏換気の排気口として使用します。
- ・住宅金融支援機構の「住宅工事仕様書」小屋裏換気の内容：吸気口の面積を天井面積の1/900以上とし、排気口の面積を天井面積の1/1600以上とする

[梱包内容]

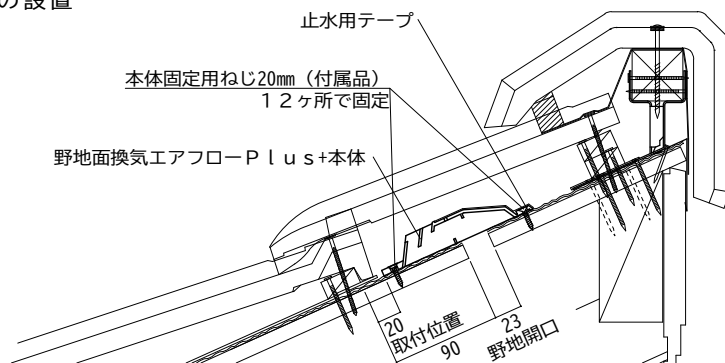
本体		付属品	
<div style="border: 1px solid black; padding: 5px;"> <div style="display: flex; justify-content: space-between;"> 1本 135mm </div> <div style="display: flex; justify-content: space-between;"> 681mm 排気口 </div> </div>	本体固定用ねじ	施工要領書	
	<div style="border: 1px solid black; padding: 5px;"> <div style="display: flex; align-items: center;"> <div style="border: 1px solid black; padding: 2px; margin-right: 5px;">12本</div> </div> <p>L=20mm×12本 SUSXM7</p> </div>	<div style="border: 1px solid black; padding: 5px;"> <div style="display: flex; align-items: center;"> <div style="border: 1px solid black; padding: 2px; margin-right: 5px;">1枚</div> </div> <p>両面印刷</p> </div>	

野地面換気エアフローPlus+ 取り扱いの注意

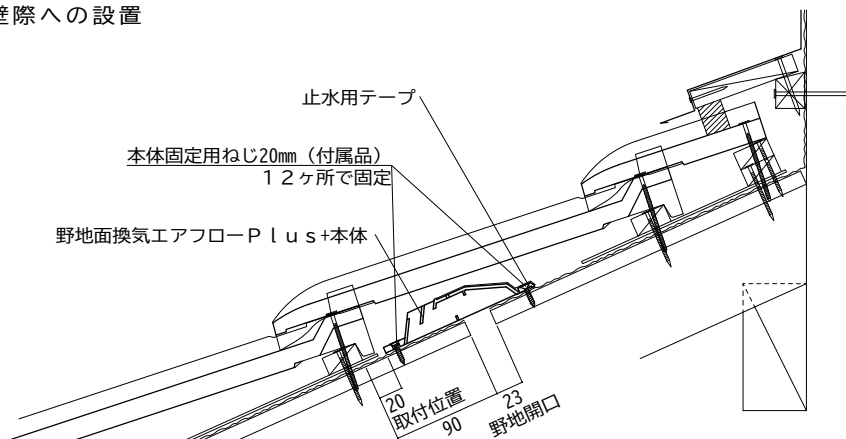
- ・大棟がある場合には、P-換・棟換気エアフローPlus+等の棟換気を優先して取り付けます。
- ・野地面換気エアフローPlus+は、大棟へ設置した棟換気のみでは十分な換気量が取れない場合や、片流、方形屋根、急勾配屋根(10寸勾配を越える場合)、平行壁際に使用できます。
- ・天井面積に対し、必要本数を取り付けてください。
- ・野地面換気エアフローPlus+の取付位置は出来るだけ最上段の椼瓦下に取り付けます。最上段が小さな半端物の場合又は方形屋根の場合には、2段目又は3段目の椼瓦下に取り付けます。

野地面換気エアフローPlus+ 断面図

例) 片流屋根への設置



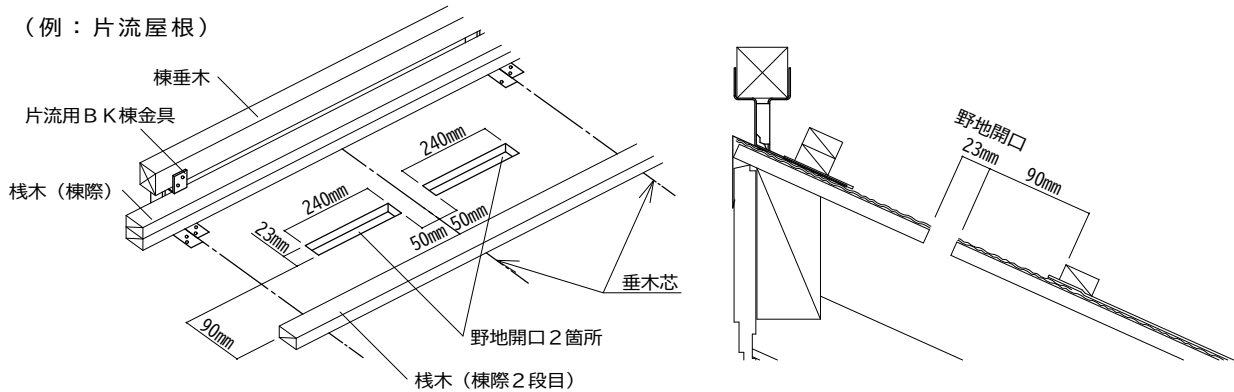
例) 下屋壁際への設置



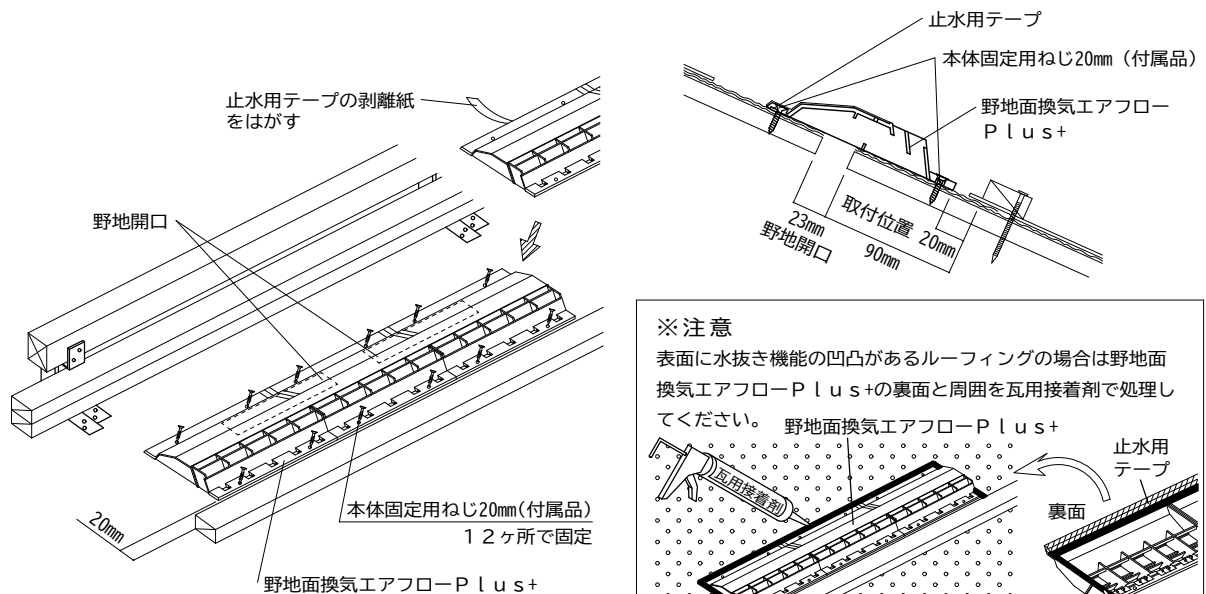
野地面換気エアフローPlus 施工手順

- (1) 野地面換気エアフローPlus 1本に対し、幅23mm×長さ240mmを2ヶ所、棟際2段目の
 栈木上端より90mmの位置に開口してください。なお、開口は垂木芯から左右 50mmの位置に設け
 てください。桁行き長さに対し必要本数が取り付けられない場合、又は最上段が小さな半端物
 で納まり、野地面換気エアフローPlusの取り付けが困難な場合は1段下（棟際3段目の
 栈木の上）を開口してください。

(例：片流屋根)

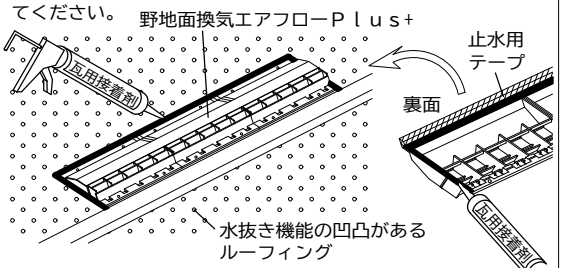


- (2) 野地面換気エアフローPlusの下端を棟際2段目の栈木上端より20mm程度の位置に合わせ、
 止水用テープの剥離紙をはがして、本体固定用ねじ20mm 1 2ヶ所で固定してください。

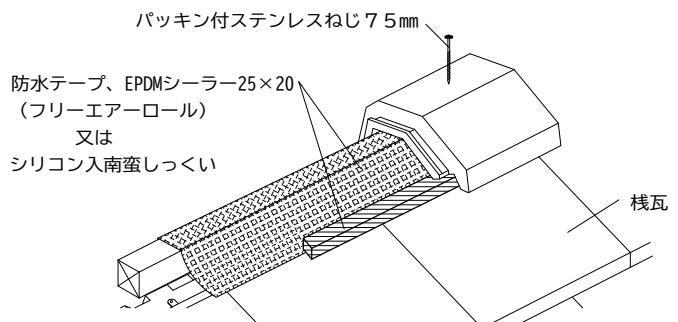


※注意

表面に水抜き機能の凹凸があるルーフィングの場合は野地面換気エアフローPlusの裏面と周囲を瓦用接着剤で処理してください。



- (3) あとは通常の施工方法通り施工してください。栈瓦を施工し、防水テープ、EPDMシーラー25×20（フリーエアロール）又はシリコン入南蛮しっくいを
 施工し、冠瓦を取り付けてください。



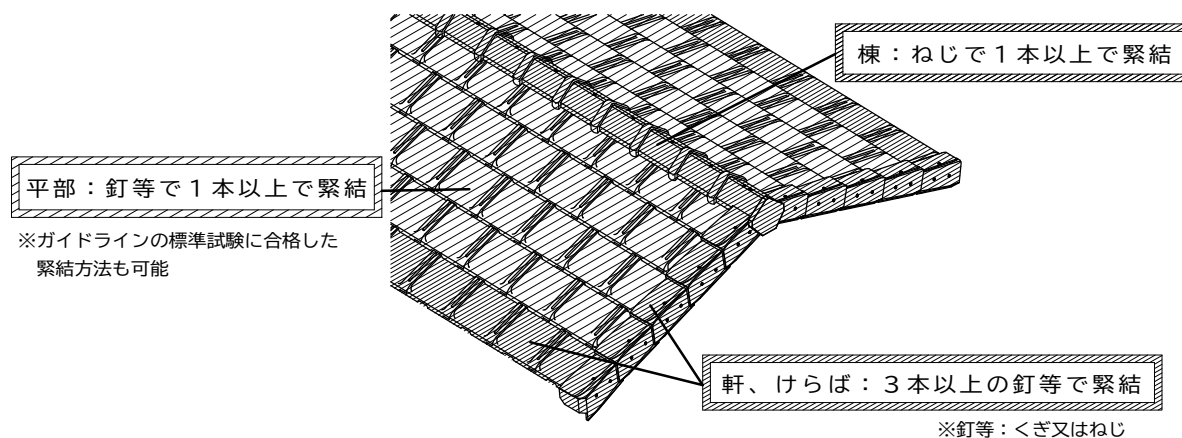
20. 瓦の緊結方法に関する基準 20-1. 瓦屋根の留付けに関する関連法令

法令の説明

令和4年1月1日以降、建築基準法の告示基準（昭和46年建設省告示第109号 最終改正令和2年12月）により瓦屋根は、下図の緊結方法で緊結する必要があります。

ただし、「瓦屋根標準設計・施工ガイドライン」に記載されている標準試験に合格した緊結方法（告示第1458号の構造計算方法により安全性が確かめられた緊結方法）も可能となっています。

昭和46年建設省告示第109号 最終改正令和2年12月

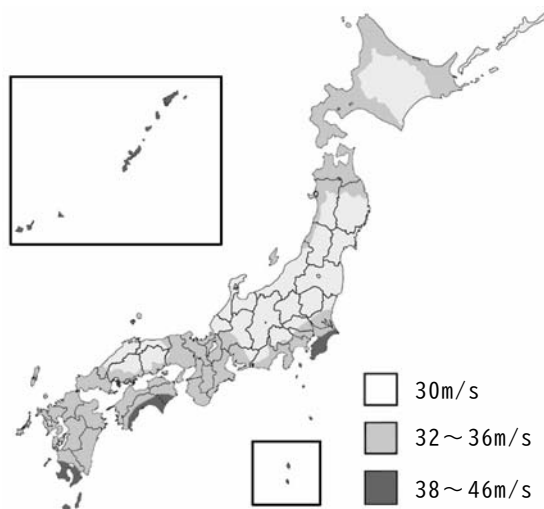


●基準風速に応じた平部の瓦の緊結方法

瓦の種類	基準風速 V_0		
	30m/s	32～36m/s	38～46m/s
非防災瓦 S形	釘等2本で緊結	釘等2本で緊結	使用不可
非防災瓦 J形・S形			
防災瓦（F形・J形・S形） 当社製品はすべて防災瓦です	釘等1本で緊結		

※告示第1458号の構造計算方法により算出された風圧力でガイドラインの標準試験により合格した緊結方法も可能。

基準風速 (V_0) の分布図（詳細はP. 51～52参照）



20. 瓦の緊結方法に関する基準 20-1. 瓦屋根の留付けに関する関連法令

基準風速 V₀ 地域区分表 (平成12年建設省告示第1454号)
 表中の市町村名は平成12年時のものですのでご注意ください。

区分	V ₀ の 数値	適応地域
一	30	二から九までに掲げる地方以外の地方
二	32	北海道のうち 札幌市 小樽市 網走市 留萌市 稚内市 江別市 紋別市 名寄市 千歳市 恵庭市 北広島市 石狩市 石狩郡 厚田郡 浜益郡 空知郡のうち南幌町 夕張郡のうち由仁町及び長沼町 上川郡のうち風連町及び下川町 中川郡のうち美深町、音威子府村及び中川町 増毛郡 留萌郡 苫前郡 天塩郡 宗谷郡 枝幸郡 礼文郡 利尻郡 網走郡のうち東藻琴村、女満別町及び美幌町 斜里郡のうち清里町及び小清水町 常呂郡のうち端野町、佐呂間町及び常呂町 紋別郡のうち上湧別町、湧別町、興部町、西興部村及び雄武町 勇払郡のうち追分町及び穂別町 沙流郡のうち平取町 新冠郡 静内郡 三石郡 浦河郡 様似郡 幌泉郡 厚岸郡のうち厚岸町 川上郡 岩手県のうち 久慈市 岩手郡のうち葛巻町 下閉伊郡のうち田野畑村及び普代村 九戸郡のうち野田村及び山形村 二戸郡 秋田県のうち 秋田市 大館市 本荘市 鹿角市 鹿角郡 北秋田郡のうち鷹巣町、比内町、合川町及び上小阿仁村 南秋田郡のうち五城目町、昭和町、八郎潟町、飯田川町、天王町及び井川町 由利郡のうち仁賀保町、金浦町、象潟町、岩城町及び西目町 山形県のうち 鶴岡市 酒田市 西田川郡 飽海郡のうち遊佐町 茨城県のうち 水戸市 下妻市 ひたちなか市 東茨城郡のうち内原町 西茨城郡のうち友部町及び岩間町 新治郡のうち八郷町 真壁郡のうち明野町及び真壁町 結城郡 猿島郡のうち五霞町、猿島町及び境町 埼玉県のうち 川越市 大宮市 所沢市 狭山市 上尾市 与野市 入間市 桶川市 久喜市 富士見市 上福岡市 連田市 幸手市 北足立郡のうち伊奈町 入間郡のうち大井町及び三芳町 南埼玉郡 北葛飾郡のうち栗橋町、鷺宮町及び杉戸町 東京都のうち 八王子市 立川市 昭島市 日野市 東村山市 福生市 東大和市 武蔵村山市 羽村市 あきる野市 西多摩郡のうち瑞穂町 神奈川県のうち 足柄上郡のうち山北町 津久井郡のうち津久井町、相模湖町及び藤野町 新潟県のうち 両津市 佐渡郡 岩船郡のうち山北町及び粟島浦村 福井県のうち 敦賀市 小浜市 三方郡 遠敷郡 大飯郡 山梨県のうち 富士吉田市 南巨摩郡のうち南部町及び富沢町 南都留郡のうち秋山村、道志村、忍野村、山中湖村及び鳴沢村 岐阜県のうち 多治見市 関市 美濃市 美濃加茂市 名務原市 可児市 揖斐郡のうち藤橋村及び坂内村 本巣郡のうち根尾村 山県郡 武儀郡のうち洞戸村及び武芸川町 加茂郡のうち坂祝町及び富加町 静岡県のうち 静岡市 浜松市 清水市 富士宮市 島田市 磐田市 焼津市 掛川市 藤枝市 袋井市 湖西市 富士郡 庵原郡 志太郡 榛原郡のうち御前崎町、相良町、榛原町、吉田町及び金谷町 小笠郡 磐田郡のうち浅野町、福田町、竜洋町及び豊田町 浜名郡 引佐郡のうち細江町及び三ヶ日町 愛知県のうち 豊橋市 瀬戸市 春日井市 豊川市 豊田市 小牧市 犬山市 尾張旭市 日進市 愛知郡 丹羽郡 額田郡のうち額田町 宝飯郡 西加茂郡のうち三好町 滋賀県のうち 大津市 草津市 守山市 滋賀郡 栗太郡 伊香郡 高島郡 京都府 大阪府のうち 高槻市 枚方市 八尾市 寝屋川市 大東市 柏原市 東大阪市 四条畷市 交野市 三島郡 南河内郡のうち太子町、河南町及び千早赤阪村 兵庫県のうち 姫路市 相生市 豊岡市 龍野市 赤穂市 西脇市 加西市 篠山市 多可郡 飾磨郡 神崎郡 揖保郡 赤穂郡 三粟郡 城崎郡 出石郡 美方郡 養父郡 朝来郡 水上郡 奈良県のうち 奈良市 大和高田市 大和郡山市 天理市 橿原市 桜井市 御所市 生駒市 香芝市 添上郡 山辺郡 生駒郡 磯城郡 宇陀郡のうち大宇陀町、菟田野町、榛原町及び室生村 高市郡 北葛城郡 鳥取県のうち 鳥取市 岩美郡 八頭郡のうち郡家町、船岡町、八東町及び若桜町 島根県のうち 益田市 美濃郡のうち匹見町 鹿足郡のうち日原町 隠岐郡 岡山県のうち 岡山市 倉敷市 玉野市 笠岡市 備前市 和気郡のうち日生町 邑久郡 児島郡 都窪郡 浅口郡 広島県のうち 広島市 竹原市 三原市 尾道市 福山市 東広島市 安芸郡のうち府中町 佐伯郡のうち湯来町及び吉和村 山県郡のうち筒賀村 賀茂郡のうち河内町 豊田郡のうち本郷町 御調郡のうち向島町 沼隈郡 福岡県のうち 山田市 甘木市 八女市 豊前市 小郡市 嘉穂郡のうち桂川町、稲築町、碓井町及び嘉穂町 朝倉郡 浮羽郡 三井郡 八女郡 田川郡のうち添田町、川崎町、大任町及び赤村 京都郡のうち犀川町 築上郡 熊本県のうち 山鹿市 菊池市 玉名郡のうち菊水町、三加和町及び南関町 鹿本郡 菊池郡 阿蘇郡のうち一の宮町、阿蘇町、産山村、波野村、蘇陽町、高森町、白水村、久木野村、長陽村及び西原村 大分県のうち 大分市 別府市 中津市 日田市 佐伯市 臼杵市 津久見市 竹田市 豊後高田市 杵築市 宇佐市 西国東郡 東国東郡 速見郡 大分郡のうち野津原町、狭間町及び庄内町 北海部郡 南海部郡 大野郡 直入郡 下毛郡 宇佐郡 宮崎県のうち 西臼杵郡のうち高千穂町及び日之影町 東臼杵郡のうち北川町 北海道のうち 函館市 室蘭市 苫小牧市 根室市 登別市 伊達市 松前郡 上磯郡 亀田郡 茅部郡 斜里郡のうち斜里町 虻田郡 岩内郡のうち共和町 積丹郡 古平郡 余市郡 有珠郡 白老郡 勇払郡のうち早来町、厚真町及び鶴川町 沙流郡のうち門別町 厚岸郡のうち浜中町 野付郡 標津郡 目梨郡 青森県 岩手県のうち 二戸市 九戸郡のうち軽米町、種市町、大野村及び九戸村 秋田県のうち 能代市 男鹿市 北秋田郡のうち田代町 山本郡 南秋田郡のうち若美町及び大湯村 茨城県のうち 土浦市 石岡市 龍ヶ崎市 水海道市 取手市 岩井市 牛久市 つくば市 東茨城郡のうち茨城町、小川町、美野里町及び大洗町 鹿島郡のうち旭村、鉾田町及び大洋村 行方郡のうち麻生町、北浦町及び玉造町 稲敷郡 新治郡のうち霞ヶ浦町、玉里村、千代田町及び新治村 筑波郡 北相馬郡 埼玉県のうち 川口市 浦和市 岩槻市 春日部市 草加市 越谷市 蕨市 戸田市 鳩ヶ谷市 朝霞市 志木市 和光市 新座市 八潮市 三郷市 吉川市 北葛飾郡のうち松伏町及び庄和町 千葉県のうち 市川市 船橋市 松戸市 野田市 柏市 流山市 八千代市 我孫子市 鎌ヶ谷市 浦安市 印西市 東葛飾郡 印旛郡のうち白井町 東京都のうち 23区 武蔵野市 三鷹市 府中市 調布市 町田市 小金井市 小平市 国分寺市 国立市 田無市 保谷市 狛江市 清瀬市 東久留米市 多摩市 稲城市 神奈川県のうち 横浜市 川崎市 平塚市 鎌倉市 藤沢市 小田原市 茅ヶ崎市 相模原市 秦野市 厚木市 大和市 伊勢原市 海老名市 座間市 南足柄市 綾瀬市 高座郡 中郡 足柄上郡のうち中井町、大井町、松田町及び開成町 足柄下郡 愛甲郡 津久井郡のうち城山町
三	34	北海道のうち 函館市 室蘭市 苫小牧市 根室市 登別市 伊達市 松前郡 上磯郡 亀田郡 茅部郡 斜里郡のうち斜里町 虻田郡 岩内郡のうち共和町 積丹郡 古平郡 余市郡 有珠郡 白老郡 勇払郡のうち早来町、厚真町及び鶴川町 沙流郡のうち門別町 厚岸郡のうち浜中町 野付郡 標津郡 目梨郡 青森県 岩手県のうち 二戸市 九戸郡のうち軽米町、種市町、大野村及び九戸村 秋田県のうち 能代市 男鹿市 北秋田郡のうち田代町 山本郡 南秋田郡のうち若美町及び大湯村 茨城県のうち 土浦市 石岡市 龍ヶ崎市 水海道市 取手市 岩井市 牛久市 つくば市 東茨城郡のうち茨城町、小川町、美野里町及び大洗町 鹿島郡のうち旭村、鉾田町及び大洋村 行方郡のうち麻生町、北浦町及び玉造町 稲敷郡 新治郡のうち霞ヶ浦町、玉里村、千代田町及び新治村 筑波郡 北相馬郡 埼玉県のうち 川口市 浦和市 岩槻市 春日部市 草加市 越谷市 蕨市 戸田市 鳩ヶ谷市 朝霞市 志木市 和光市 新座市 八潮市 三郷市 吉川市 北葛飾郡のうち松伏町及び庄和町 千葉県のうち 市川市 船橋市 松戸市 野田市 柏市 流山市 八千代市 我孫子市 鎌ヶ谷市 浦安市 印西市 東葛飾郡 印旛郡のうち白井町 東京都のうち 23区 武蔵野市 三鷹市 府中市 調布市 町田市 小金井市 小平市 国分寺市 国立市 田無市 保谷市 狛江市 清瀬市 東久留米市 多摩市 稲城市 神奈川県のうち 横浜市 川崎市 平塚市 鎌倉市 藤沢市 小田原市 茅ヶ崎市 相模原市 秦野市 厚木市 大和市 伊勢原市 海老名市 座間市 南足柄市 綾瀬市 高座郡 中郡 足柄上郡のうち中井町、大井町、松田町及び開成町 足柄下郡 愛甲郡 津久井郡のうち城山町

20. 瓦の緊結方法に関する基準 20-1. 瓦屋根の留付けに関する関連法令

基準風速 V_0 地域区分表 (平成12年建設省告示第1454号)
 表中の市町村名は平成12年時のものですのでご注意ください。

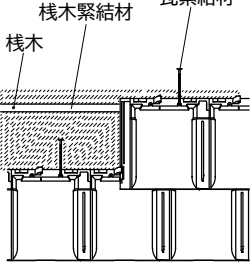
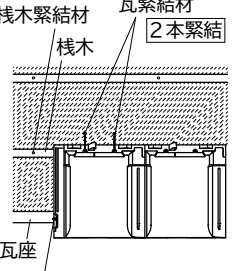
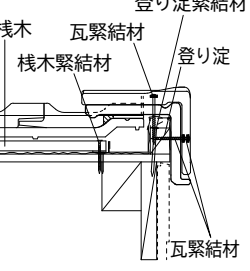
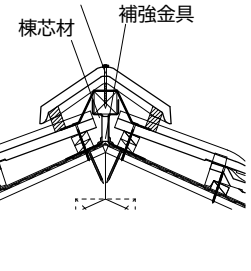
区分	V_0 の 数値	適応地域				
三	3.4	岐阜県のうち 岐阜市 大垣市 羽島市 羽島郡 海津郡 養老郡 不破郡 安八郡 揖斐郡のうち揖斐川町、谷汲村、大野町、池田町、春日村及び久瀬村 本巣郡のうち北方町、本巣町、穂積町、巣南町、真正町及び糸貫町				
		静岡県のうち 沼津市 熱海市 三島市 富士市 御殿場市 裾野市 賀茂郡のうち松崎町、西伊豆町及び賀茂村 田方郡 駿東郡				
		愛知県のうち 名古屋市 岡崎市 一宮市 半田市 津島市 碧南市 刈谷市 安城市 西尾市 蒲郡市 常滑市 江南市 尾西市 稲沢市 東海市 大府市 知多市 知立市 高浜市 岩倉市 豊明市 西春日井郡 葉栗郡 中島郡 海部郡 知多郡 幡豆郡 額田郡のうち幸田町 渥美郡				
		三重県				
		滋賀県のうち 彦根市 長浜市 近江八幡市 八日市市 野洲郡 甲賀郡 蒲生郡 神崎郡 愛知郡 犬上郡 坂田郡 東浅井郡				
		大阪府のうち 大阪市 堺市 岸和田市 豊中市 池田市 吹田市 泉大津市 貝塚市 守口市 茨木市 泉佐野市 富田林市 河内長野市 松原市 和泉市 真面目 羽曳野市 門真市 摂津市 高石市 藤井寺市 泉南市 大阪狭山市 阪南市 豊能郡 泉北郡 泉南郡 南河内郡のうち美原町				
		兵庫県のうち 神戸市 尼崎市 明石市 西宮市 洲本市 芦屋市 伊丹市 加古川市 宝塚市 三木市 高砂市 川西市 小野市 三田市 川辺郡 美嚢郡 加東郡 加古郡 津名郡 三原郡				
		奈良県のうち 五條市 吉野郡 宇陀郡のうち曾爾村及び御杖村				
		和歌山県				
		島根県のうち 鹿足郡のうち津和野町、柿木村及び六日市町				
		広島県のうち 呉市 因島市 大竹市 廿日市市 安芸郡のうち海田町、熊野町、坂町、江田島町、音戸町、倉橋町、下蒲刈町及び蒲刈町 佐伯郡のうち大野町、佐伯町、宮島町、能美町、沖美町及び大柿町 賀茂郡のうち黒瀬町 豊田郡のうち安芸津町、安浦町、川尻町、豊浜町、豊町、大崎町、東野町、木江町及び瀬戸田町				
		山口県				
		徳島県のうち 三好郡のうち三野町、三好町、池田町及び山城町				
		香川県				
		愛媛県				
		高知県のうち 土佐郡のうち大川村及び本川村 吾川郡のうち池川町				
		福岡県のうち 北九州市 福岡市 大牟田市 久留米市 直方市 飯塚市 田川市 柳川市 筑後市 大川市 行橋市 中間市 筑紫野市 春日市 大野城市 宗像市 太宰府市 前原市 古賀市 筑紫郡 糟屋郡 宗像郡 遠賀郡 鞍手郡 嘉穂郡のうち筑穂町、穂波町、庄内町及び頼田町 糸島郡 三潞郡 山門郡 三池郡 田川郡のうち香春町、金田町、糸田町、赤池町及び方城町 京都郡のうち苅田町、勝山町及び豊津町				
		佐賀県				
		長崎県のうち 長崎市 佐世保市 島原市 諫早市 大村市 平戸市 松浦市 西彼杵郡 東彼杵郡 北高来郡 南高来郡 北松浦郡 南松浦郡のうち若松町、上五島町、新魚目町、有川町及び奈良尾町 壱岐郡 下県郡 上県郡				
		熊本県のうち 熊本市 八代市 人吉市 荒尾市 水俣市 玉名市 本渡市 牛深市 宇土市 宇土郡 下益城郡 玉名郡のうち岱明町、横島町、天水町、玉東町及び長洲町 上益城郡 八代郡 葦北郡 球磨郡 天草郡				
		宮崎県のうち 延岡市 日向市 西都市 西諸県郡のうち須木村 児湯郡 東臼杵郡のうち門川町、東郷町、南郷村、西郷村、北郷村、北方町、北浦町、諸塚村及び椎葉村 西臼杵郡のうち五ヶ瀬町				
		四	3.6	北海道のうち 山越郡 桧山郡 爾志郡 久遠郡 奥尻郡 瀬棚郡 島牧郡 寿都郡 岩内郡のうち岩内町 磯谷郡 古宇郡		
				茨城県のうち 鹿嶋市 鹿島郡のうち神栖町及び波崎町 行方郡のうち牛堀町及び潮来町		
				千葉県のうち 千葉市 佐原市 成田市 佐倉市 習志野市 四街道市 八街市 印旛郡のうち酒々井町、富里町、印旛村、本笠村及び栄町 香取郡 山武郡のうち山武町及び芝山町		
				神奈川県のうち 横須賀市 逗子市 三浦市 三浦郡		
				静岡県のうち 伊東市 下田市 賀茂郡のうち東伊豆町、河津町及び南伊豆町		
				徳島県のうち 徳島市 鳴門市 小松島市 阿南市 勝浦郡 名東郡 名西郡 那賀郡のうち那賀川町及び羽ノ浦町 板野郡 阿波郡 麻植郡 美馬郡 三好郡のうち井川町、三加茂町、東祖谷山村及び西祖谷山村		
				高知県のうち 宿毛市 長岡郡 土佐郡のうち鏡村、土佐山村及び土佐町 吾川郡のうち伊野町、吾川村及び吾北村 高岡郡のうち佐川町、越知町、橋原町、大野見村、東津野村、葉山村、仁淀村及び日高村 幡多郡のうち大正町、大月町、十和村、西土佐村及び三原村		
				長崎県のうち 福江市 南松浦郡のうち富江町、玉之浦町、三井楽町、岐宿町及び奈留町		
				宮崎県のうち 宮崎市 都城市 日南市 小林市 串間市 えびの市 宮崎郡 南那珂郡 北諸県郡 西諸県郡のうち高原町及び野尻町 東諸県郡		
				鹿児島県のうち 川内市 阿久根市 出水市 大口市 国分市 鹿児島郡のうち吉田町 薩摩郡のうち樋脇町、入来町、東郷町、宮之城町、鶴田町、薩摩町及び祁答院町 出水郡 伊佐郡 始良郡 曾於郡		
				五	3.8	千葉県のうち 銚子市 館山市 木更津市 茂原市 東金市 八日市場市 旭市 勝浦市 市原市 鴨川市 君津市 富津市 袖ヶ浦市 海上郡 匝瑳郡 山武郡のうち大網白里町、九十九里町、成東町、蓮沼村、松尾町及び横芝町 長生郡 夷隅郡 安房郡
						東京都のうち 大島町 利島村 新島村 神津島村 三宅村 御蔵島村
徳島県のうち 那賀郡のうち鷲敷町、相生町、上那賀町、木沢村及び木頭村 海部郡						
高知県のうち 高知市 安芸市 南国市 土佐市 須崎市 中村市 土佐清水市 安芸郡のうち馬路村及び芸西村 香美郡 吾川郡のうち春野町 高岡郡のうち中土佐町及び窪川町 幡多郡のうち佐賀町及び大方町						
鹿児島県のうち 鹿児島市 鹿屋市 串木野市 垂水市 鹿児島郡のうち桜島町 肝属郡のうち串良町、東串良町、高山町、吾平町、内之浦町及び大根占町 日置郡のうち市来町、東市来町、伊集院町、松元町、郡山町、日吉町及び吹上町						
六	4.0	高知県のうち 室戸市 安芸郡のうち東洋町、奈半利町、田野町、安田町及び北川村				
鹿児島県のうち 枕崎市 指宿市 加世田市 西之表市 揖宿郡 川辺郡 日置郡のうち金峰町 薩摩郡のうち里村、上甌村、下甌村及び鹿島村 肝属郡のうち根占町、田代町及び佐多町						
七	4.2	東京都のうち 八丈町 青ヶ島村 小笠原村				
鹿児島県のうち 熊毛郡のうち中種子町及び南種子町						
八	4.4	鹿児島県のうち 鹿児島郡のうち三島村 熊毛郡のうち上屋久町及び屋久町				
九	4.6	鹿児島県のうち 名瀬市 鹿児島郡のうち十島村 大島郡				
沖縄県						

20. 瓦の緊結方法に関する基準 20-2. 標準仕様と適応範囲

標準仕様と適用範囲

- 以下の標準仕様は「瓦屋根標準設計・施工ガイドライン」の試験方法により耐風圧値3,336N/m²に合格した緊結方法となります。対応可能な建築条件は下表となります。
(下表は地表面粗度区分Ⅲ、ピーク外圧係数-5.0(4.0寸勾配)※1とした場合、また下地材や緊結材によっても条件が異なりますので注意してください。)
- 以下に記載以外の部位等については本施工要領に従い施工してください。
- 本施工要領書は標準仕様を示しております。

標準仕様 (図はタイプ1を示す)

<p>【平部】</p>  <p> ＜瓦緊結材＞ ハイブリッドリング釘#12×68mm ステンレスリング釘#13×65mm ＜椽木＞ スギ又は合成樹脂 15×30mm以上 ＜椽木緊結材＞ ステンレスリング釘#14×45mm以上 椽木緊結材は垂木(455mm以下)に緊結 </p>	<p>【軒部】</p>  <p> ＜瓦緊結材＞ 2本緊結 ハイブリッドリング釘#12×68mm ステンレスリング釘#13×65mm ＜補強緊結材＞ 耐風L釘 L-38以上 ＜瓦座＞ スギ又は合成樹脂 40×30mm以上 ＜椽木＞ スギ又は合成樹脂 15×30mm以上 ＜椽木緊結材＞ ステンレスリング釘#14×45mm以上 椽木、瓦座の緊結材は垂木(500mm以下)に緊結 </p>
<p>【けらば部】 ※標準試験に合格した緊結方法</p>  <p> ＜瓦緊結材＞ パッキン付ステンレスねじφ4.2×75mm以上 (上面) パッキン付ステンレスねじφ4.2×50mm以上 (側面2本) ＜椽木＞ 合成樹脂 15×30mm ＜椽木緊結材＞ ステンレスリング釘#14×45mm以上 ＜登り淀＞ スギ又は合成樹脂 ＜登り淀緊結材＞ 鉄丸釘75mm以上 </p>	<p>【棟部】</p>  <p> ＜瓦緊結材＞ パッキン付ステンレスねじφ4.2×75mm以上 ＜棟芯材＞ スギ又は合成樹脂 ＜補強金具＞ 棟金具910mmピッチ以下 ステンレスリング釘#14×45mm以上 により、片足1本以上の緊結 </p>

標準仕様の適用範囲

		施工地域の基準風速 Vo (m/s)								
		30	32	34	36	38	40	42	44	46
屋根平均高さ (m) ※2	5	■	■	■	■	■	■	■	■	■
	6	■	■	■	■	■	■	■	■	■
	7	■	■	■	■	■	■	■	■	■
	8	■	■	■	■	■	■	■	■	■
	9	■	■	■	■	■	■	■	■	■
	10	■	■	■	■	■	■	■	■	■
	11	■	■	■	■	■	■	■	■	■
	12	■	■	■	■	■	■	■	■	■
13	■	■	■	■	■	■	■	■	■	

地表面粗度区分Ⅲ (建物高さ13m以下はすべてⅢとなります。)
ピーク外圧係数を-5.0とした場合 (4.0寸勾配の場合) ※1

標準仕様適用範囲

耐風圧値3,336N/m²以下の地域

屋根構造条件

- 構造用合板12mm
- 垂木ピッチ455mm以下

強風地域仕様範囲

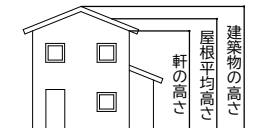
(緊結仕様は当社営業担当にお問い合わせください。)

※2 屋根平均高さの値は建築物の高さと軒の高さの平均 (m) を示します。

必要な耐風圧値を簡単に計算することができるExcelファイルをホームページよりダウンロードできます。建物の条件等を入力するだけで、耐風圧値を算出、耐風圧性能検討書を作成します。

<https://www.try110.com/technical/data/wind-resistance.html>

※1 上記のExcelファイルで4.0寸勾配以外の耐風圧値も計算できます。



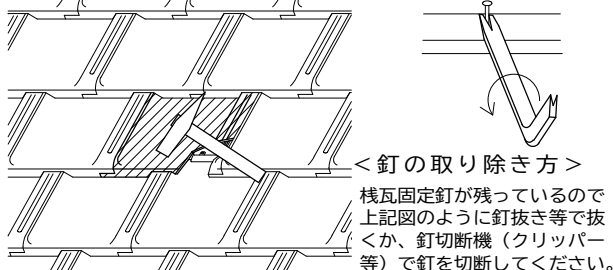
2.1. 破損時の瓦差し替え方法

破損時の瓦差し替え方法

棧瓦が破損した場合は、下記の要領で瓦を差し替えてください。

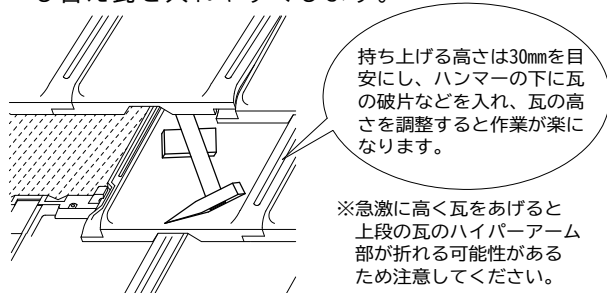
(1) 破損瓦の除去

破損瓦をハンマーにて破壊して取り除きます。
この際、棧瓦固定釘も取り除いてください。



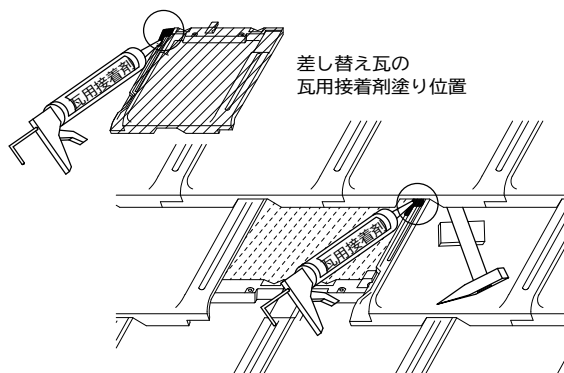
(3) 一段上の瓦の持ち上げ

破損瓦右上の瓦をハンマーにて持ち上げ、差
し替え瓦を入れやすくします。



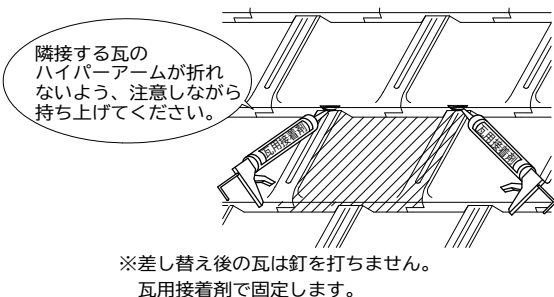
(5) 差し替え瓦の固定、防水処理

差し替え瓦と右隣の瓦のアンダーラップ尻側
に瓦用接着剤を塗ってください。



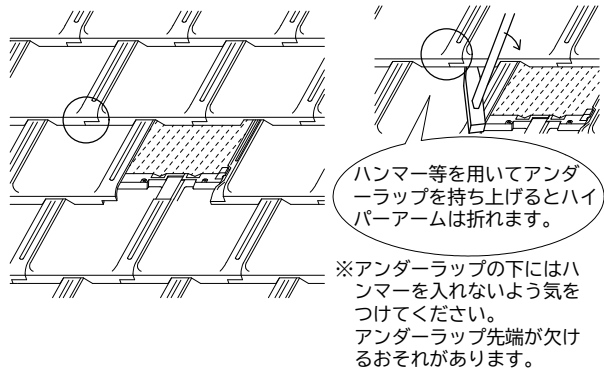
(7) 差し替え瓦近辺の耐風処置

差し替え瓦の上部の瓦頭部裏側に瓦用接着剤
を塗り、下部の瓦と接着してください。



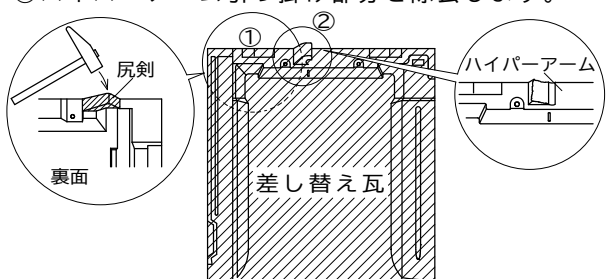
(2) 差し替えるための準備

○印を付けた部分のハイパーアームを折ります。



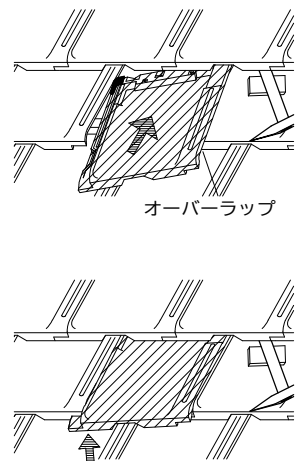
(4) 差し替え瓦の加工

- ① アンダーラップ側の尻剣を折ります。
- ② ハイパーアーム引っ掛け部分を除去します。



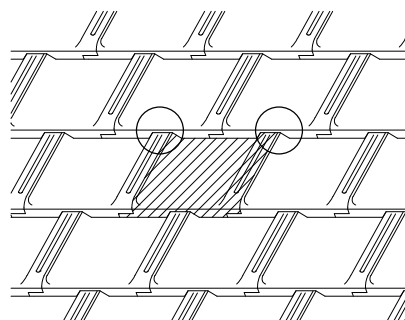
(6) 差し替え瓦の差し込み

差し替え瓦を斜めに傾け
ながらオーバーラップ側
から差し込みます。
オーバーラップ側の尻剣
が入ったら、差し替え瓦
のアンダーラップ側を持
ち上げながら差し込みま
す。
差し込む際、ハンマーの
尻部等で瓦の頭部を軽く
たたくと差し込み易くな
ります。



(8) 完了

斜線部が瓦が差し替え瓦を示します。
○の場所は接着処理を行った所を示します。



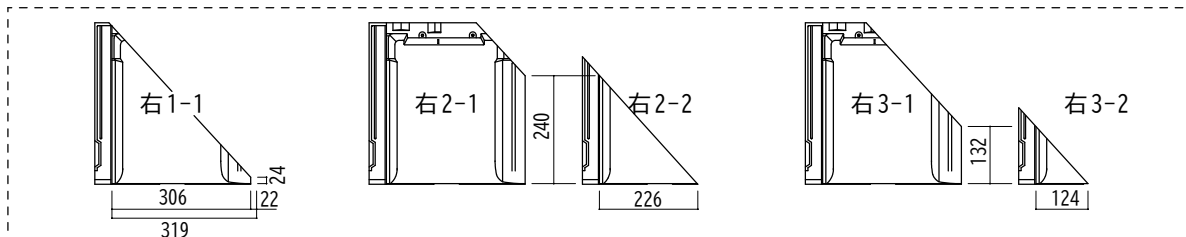
2.2. セット瓦の使用法

セット瓦 製品仕様

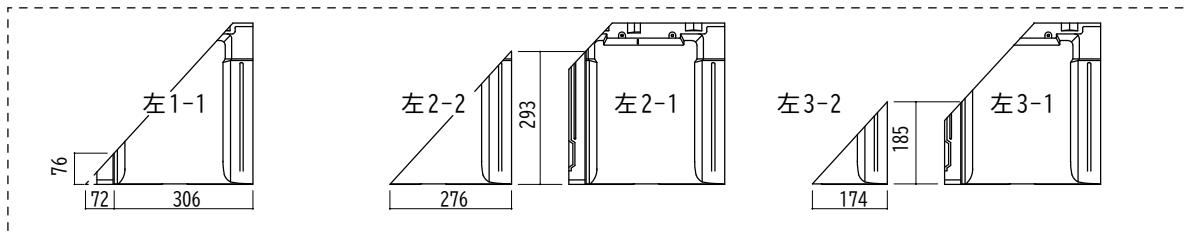
・予め切断されたセット瓦を隅棟部に使用することにより、瓦の廃材及び施工手間を軽減できる工法です。

対応瓦	スーパートライ110タイプI
対応屋根	4～5寸勾配寄棟
対応色	クールブラック、アンティックブラウンS、銀鱗（ギンリン）、マットグリーン、クールブラウン

F1 4.5寸セット瓦（右）－内容（1束） 葺き始め



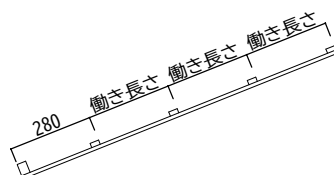
F1 4.5寸セット瓦（左）－内容（1束） 葺き終わり ※現場で切断して使用します



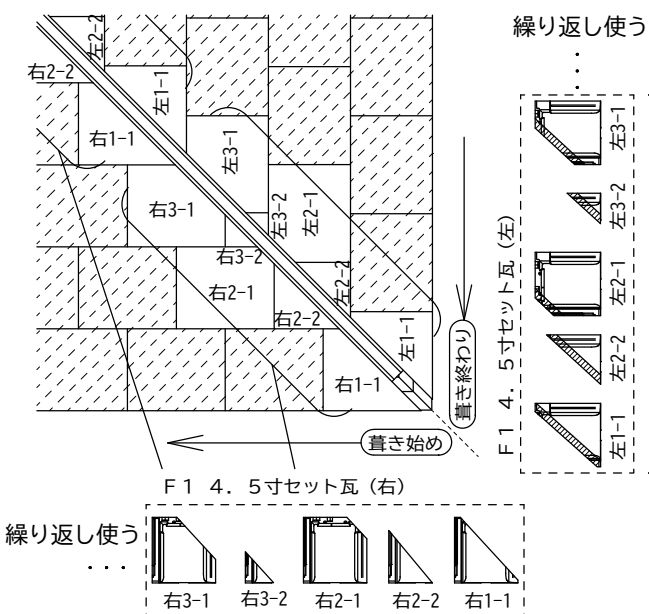
セット瓦 施工方法

・3段毎のセット瓦の再現性を出すために、屋根勾配に合わせて下表の働き長さで棧木を施工してください。

屋根勾配	4寸	4.5寸	5寸
働き長さ	275mm	280mm	285mm



【セット瓦使用位置】



【セット瓦積算方法】

- ① 棟に使用する棧瓦枚数を算出する。
(従来の方法と同様)
例) 1,200枚
- ② 「隅棟の登り段数」と隅棟の本数から、全体の隅棟段数を算出する。
例) 16段×4本=64段
- ③ ②の全体の隅棟段数を3で割り、セット数(右・左)を算出する。
例) 64段÷3=21.3…右・左 21セットずつ
- ④ セット瓦(右+左)は、従来の施工では棧瓦8枚に相当するので、①の棧瓦枚数から③のセット数×8の枚数を差し引き、実際に使用する棧瓦枚数を算出する。
例) 1,200 - (21×8) = 1,032枚

※棧瓦の先端の切り落としについては1.1. 棧葺き (P.23) を参照してください。

日本のすべての屋根に防災瓦を

株式会社 鶴弥



株式会社 鶴弥

本 社 / 〒475-8528 愛知県半田市州の崎町 2 番地 12

営 業 部 TEL0569-29-4999 FAX0569-28-5566 (販売・価格・太陽光・リフォーム・リサイクル・
鶴弥スーパーライ登録施工店事務局)

開 発 部 TEL0569-77-0797 FAX0569-29-1403 (製品の仕様・施工)

業 務 部 TEL0569-29-2311 FAX0569-29-2881 (注文・出荷・在庫)

北 陸 支 店 / 〒932-0136 富山県小矢部市平田 3102 番地

TEL0766-69-1268 FAX0766-69-7268

仙 台 営 業 所 / 〒983-0013 宮城県仙台市宮城野区中野五丁目 3 番地の 35

TEL022-254-1580 FAX022-254-1581

最新版の施工要領書をダウンロードはこちらから

<https://www.try110.com/technical/manual.html>



2023 年 9 月 現 在