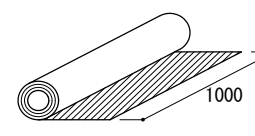
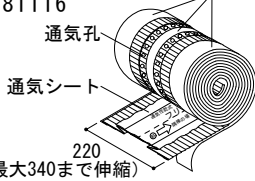
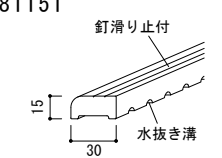
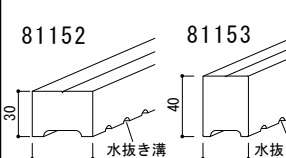
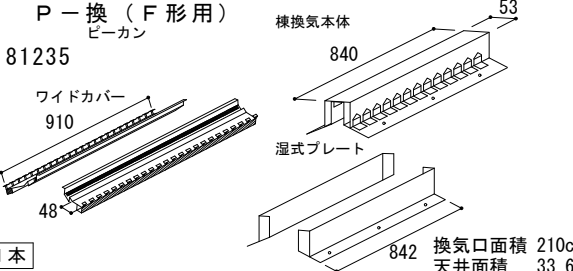
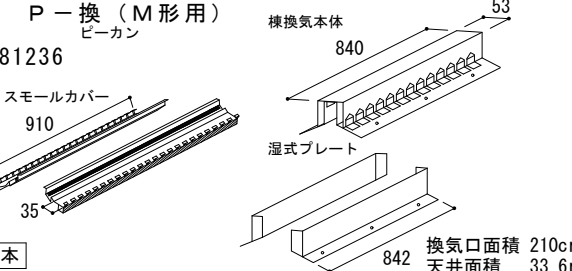
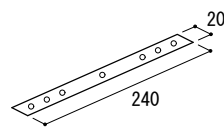
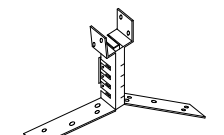
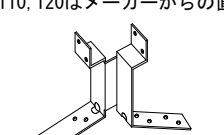
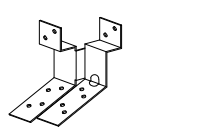
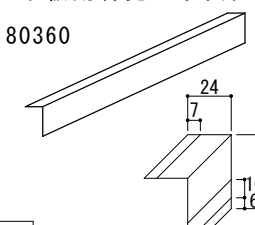
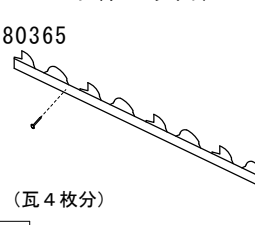
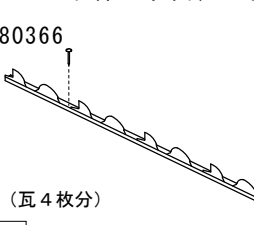
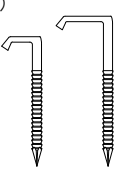
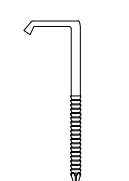
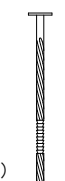
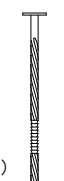
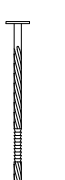
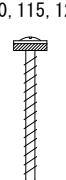




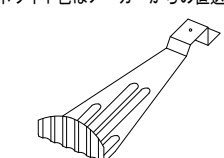
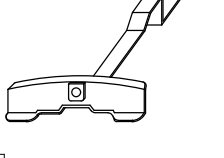
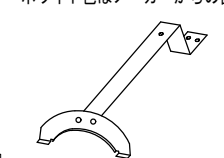
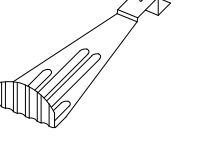

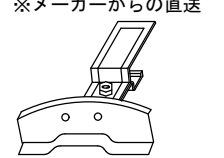
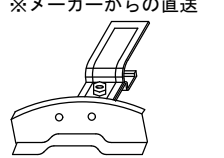
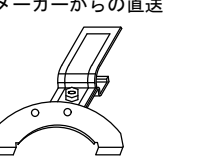
* □ 内は発注単位です。

フリーエアー工法部材	<p>快適ロール 80057</p>  <p>1巻 材質：ポリエチレン（主材） 重さ：2.9kg 長さ：20m 幅：1m 遮熱性透湿ルーフィング</p>	<p>フリーエアーロール 81116</p>  <p>1巻 4巻/箱 材質：アルミニウム複合素材+ポリプロピレン 重さ：2.8kg 長さ：5m 軽量乾式棟防水材</p>	<p>PS樹脂瓦棧H15×W30×3m 81151</p>  <p>1本 25本/束 (900本/パレット) 材質：ポリスチレン 長さ：3m 色：黒 水抜き溝+釘滑り止付 通気機能付樹脂製棧木</p>	<p>PS樹脂瓦棧H30×W40×3m(左図) PS樹脂瓦棧H40×W30×3m(右図)</p> <p>81152 81153</p>  <p>1本 9本/束 (315本/パレット) 材質：ポリスチレン 長さ：3m 色：黒 水抜き溝+釘滑り止付</p>
	<p>P-換（F形用） 81235</p>  <p>1本 材質：塗装GL鋼板 厚さ：0.4mm 付属品：本体/1本、ワイドカバー/2本、湿式プレート/2本 ブチルテープ/8枚、コーススレッドねじ25mm/14本、 パッキン付ステンレスねじ65mm/3本</p>	<p>P-換（M形用） 81236</p>  <p>1本 材質：塗装GL鋼板 厚さ：0.4mm 付属品：本体/1本、スモールカバー/2本、湿式プレート/2本 ブチルテープ/8枚、コーススレッドねじ25mm/14本、 パッキン付ステンレスねじ65mm/3本</p>		

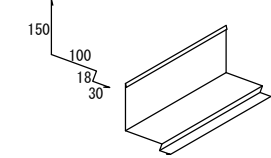
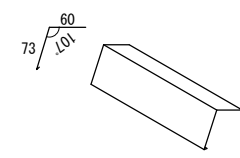
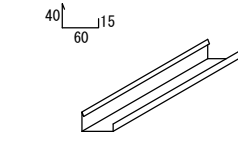
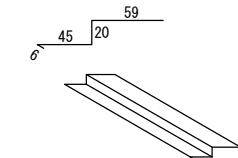
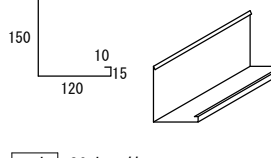
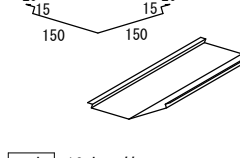
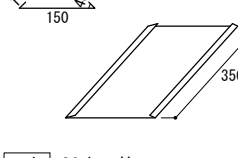
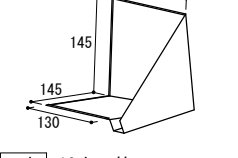
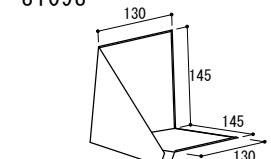
棟木固定用金具	<p>BK棟金具0(ベルト) 80640</p>  <p>1本 30本/袋、600本/箱 材質：塗装GL鋼板 厚さ：0.6mm 色：黒 棟金具0として使用</p>	<p>調整式ステン棟金具 40~60, 60~100, 80~120</p>  <p>1本 100本/箱 材質：SUS430 厚さ：1.2mm 高さ：40~60mm、60~100mm、 80~120mm（調整可能）</p>	<p>リブ付BK棟金具20, 30, 40, 50, 60, 70, 80, 90, 100, 110, 120 ※110, 120はメーカーからの直送</p>  <p>1本 100本/箱 材質：ZAM鋼板+エポキシ樹脂塗装 厚さ：1.2mm 色：黒 高さ：20~120mm</p>	<p>片流用BK棟金具 20, 30, 40</p>  <p>1本 100本/箱 材質：ZAM鋼板+エポキシ樹脂塗装 厚さ：1.2mm 色：黒 高さ：20~40mm</p>
---------	--	--	--	---

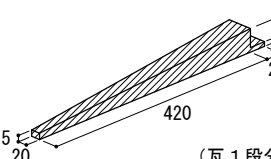
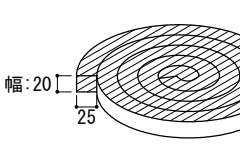
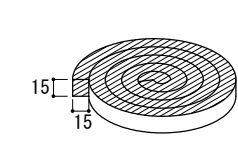
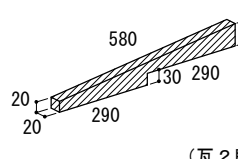
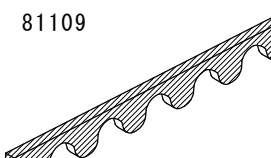
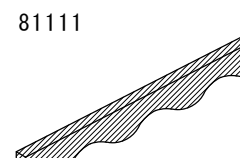
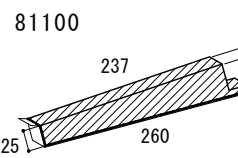
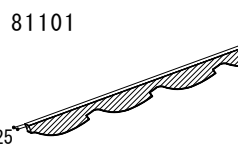
プラ面戸	<p>平板用軒先ブラ面戸 80360</p>  <p>1本 100本/箱 材質：樹脂 長さ：1000mm 軒先の瓦座に打ち付けて使用 内側に切取り目安線あり</p>	<p>サンレイ軒ブラ面戸I型 80365</p>  <p>1本 100本/ケース 材質：樹脂 長さ：1104mm 色：黒 サンレイ軒先部に面戸として使用</p>	<p>サンレイ軒ブラ面戸L型 80366</p>  <p>1本 100本/ケース 材質：樹脂 長さ：1104mm 色：黒 サンレイ軒先部に面戸として使用</p>
------	--	--	---

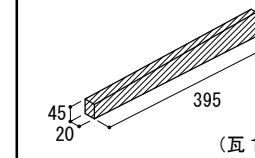
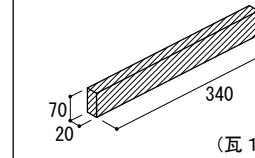
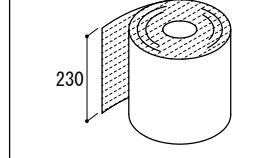
釘、ねじ類	<p>耐風L釘 L-38 L-50</p>  <p>100本 100本/袋 1,200本/大袋 (4,800本/箱) 材質：SUS304 平板瓦軒先部の瓦の留め付け用</p>	<p>耐風L釘 L-75</p>  <p>100本 100本/袋 1,200本/箱 材質：SUS304 サンレイ軒先部の瓦の留め付け用</p>	<p>ハイブリッドリング釘 F形用 #12 (瓦用) #12×68mm</p>  <p>1kg 1kg/箱 (298本) 25箱/ケース 材質：SUS304 リング、スクリュー加工釘</p>	<p>ハイブリッドリング釘 サンレイ用 #12 (瓦用) #12×90mm</p>  <p>1kg 1kg/箱 (233本) 25箱/ケース 材質：SUS304 リング、スクリュー加工釘</p>
	<p>ハイブリッドリング釘 F形用 #13 (瓦用) #13×68mm</p>  <p>1kg 1kg/箱 (387本) 25箱/ケース 材質：SUS304 リング、スクリュー加工釘</p>	<p>パッキン付ステン瓦ビス ねじ部φ4.2mm 50, 65, 75, 90, 100, 115, 125, 160</p>  <p>100本 100本/袋 12袋/箱 材質：SUSXM7 色：ステン素地色 ポリオレフィンパッキンを使用</p>	<p>ステンブロンズねじ ねじ部φ4.2mm 50, 75, 100</p>  <p>100本 100本/袋 50mm 12袋/箱 75mm 12袋/箱 100mm 12袋/箱 材質：SUSXM7 色：ブロンズ色 ポリオレフィンパッキンを使用 パッキンをしっかり保持するアンダーカット頭加工</p>	<p>ステンブロンズ釘 #10×75mm (φ3.4) #10×100mm (φ3.4)</p>  <p>100本 100本/袋 75mm 12袋/箱 100mm 12袋/箱 ※在庫なくなり次第販売終了 材質：SUS304 色：ブロンズ色 ポリオレフィンパッキンを使用 パッキンをしっかり保持するアンダーカット頭加工</p>

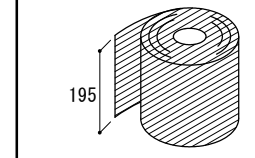
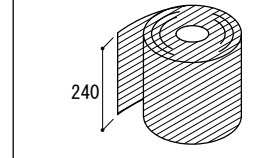
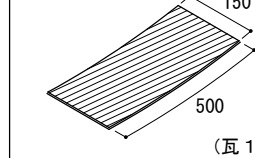
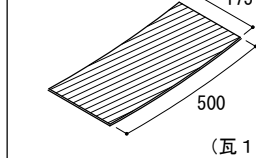
雪止金具	<p>Sトライフ1雪止金具 80709 ※スノーホワイト色はメーカーからの直送</p>  <p>1本 100本/箱 材質：SUS430 厚さ：1.0mm 色：黒、茶、緑、銀、スノーホワイト スーパートライフ1棧瓦専用品</p>	<p>Sトライフ3雪止金具 80720</p>  <p>1本 50本/箱 材質：SUS430 厚さ：2.0mm 色：黒、茶、緑、銀 スーパートライフ3棧瓦専用品</p>	<p>サンレイ雪止金具 80719 ※スノーホワイト色はメーカーからの直送</p>  <p>1本 50本/箱 材質：SUS430 厚さ：1.0mm 色：黒、茶、緑、赤、銀、スノーホワイト サンレイ棧瓦専用品</p>	<p>スマート雪止金具 80723</p>  <p>1本 100本/箱 材質：SUS430 厚さ：1.0mm 色：黒、茶、緑、銀 スマート棧瓦専用品</p>
	<p>Sトライフ1雪止金具(後付) 80715 ※メーカーからの直送</p>  <p>1本 50本/箱 材質：(本体、ボルト、ナット) SUS304 厚さ：2.0mm 色：黒、茶、緑、銀 スーパートライフ1棧瓦専用品</p>	<p>Sトライフ2雪止金具(後付) 80717 ※メーカーからの直送</p>  <p>1本 50本/箱 材質：(本体、ボルト、ナット) SUS304 厚さ：2.0mm 色：黒、茶、緑、銀 スーパートライフ2棧瓦専用品</p>	<p>Sトライフ3雪止金具(後付) 80721 ※メーカーからの直送</p>  <p>1本 50本/箱 材質：(本体、ボルト、ナット) SUS304 厚さ：2.0mm 色：黒、茶、緑、銀 スーパートライフ3棧瓦専用品</p>	<p>サンレイ雪止金具(後付) 80722 ※メーカーからの直送</p>  <p>1本 50本/箱 材質：(本体、ボルト、ナット) SUS304 厚さ：2.0mm 色：黒、茶、緑、赤、銀 サンレイ棧瓦専用品</p>

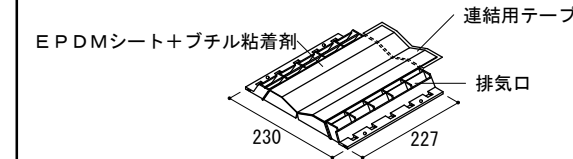
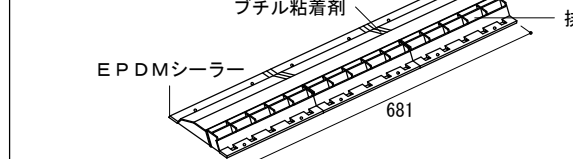
* □ 内は発注単位です。

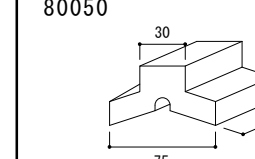
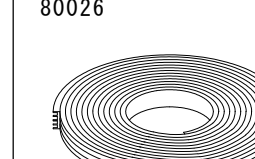
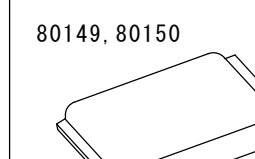
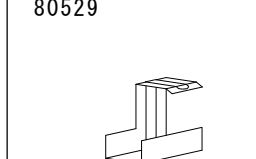
メタル部材	<p>平行壁・流れ壁メタル</p> <p>81041</p>  <p>1本 10本/箱</p> <p>材質：塗装G L鋼板 厚さ：0.35mm 長さ：1829mm 色：黒、茶 平行壁・流れ壁部に使用</p>	<p>軒先メタル(73×60)</p> <p>81060</p>  <p>1本 20本/箱</p> <p>材質：塗装G L鋼板 厚さ：0.35mm 長さ：1829mm 色：黒 軒先部(三角の瓦座の場合のみ)に使用</p>	<p>ケラバ捨水切</p> <p>81064</p>  <p>1本 20本/箱</p> <p>材質：塗装G L鋼板 厚さ：0.35mm 長さ：1829mm 色：黒 ケラバ部に使用</p>	<p>軒先メタルZ</p> <p>81065</p>  <p>1本 10本/束</p> <p>材質：塗装G L鋼板 厚さ：0.35mm 長さ：1829mm 色：黒 軒先部に使用(瓦座の形状に関係なく)</p>
	<p>流れ壁捨水切</p> <p>81066</p>  <p>1本 20本/箱</p> <p>材質：塗装G L鋼板 厚さ：0.35mm 長さ：1829mm 色：黒 流れ壁部に使用</p>	<p>谷樋カラストン</p> <p>81067</p>  <p>1本 10本/箱</p> <p>材質：ステンレス 厚さ：0.35mm 長さ：1829mm 色：黒 谷部に使用</p>	<p>捨水切板金 廻隅用</p> <p>81095</p>  <p>1本 30本/箱</p> <p>材質：塗装G L鋼板 厚さ：0.35mm 長さ：350mm 色：黒 廻隅瓦の棟部に使用</p>	<p>壁止まりメタル右</p> <p>81097</p>  <p>1本 10本/箱</p> <p>材質：塗装G L鋼板 厚さ：0.35mm 色：黒、茶 壁止まり部に使用</p>
	<p>壁止まりメタル左</p> <p>81098</p>  <p>1本 10本/箱</p> <p>材質：塗装G L鋼板0.35mm 厚さ：0.35mm 色：黒、茶 壁止まり部に使用</p>			

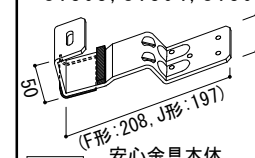
EPDMシーラー	<p>段付シーラーEE900</p> <p>81103</p>  <p>1本 50本/箱</p> <p>材質：半独立発泡シーリング材 +ブチル粘着剤 流れ壁部の防水のためのシーリング材</p>	<p>EPDMシーラー25×20×2m</p> <p>81102</p>  <p>1本 30本/箱</p> <p>材質：EPDM発泡体 +アクリル粘着剤 棟部、袖部の防水のためのシーリング材</p>	<p>EPDMシーラー15×2m</p> <p>81105</p>  <p>1本 50本/箱</p> <p>材質：EPDM発泡体 +アクリル粘着剤 棟部、袖部の防水のためのシーリング材</p>	<p>EPDM流れ壁用シーラー</p> <p>81106</p>  <p>1本 40本/箱</p> <p>材質：EPDM発泡体 +ブチル粘着剤 平板瓦使用時の流れ壁部の防水のためのシーリング材</p>
	<p>サンレイ面戸シーラー</p> <p>81109</p>  <p>1本 30本/ケース</p> <p>材質：EPDM発泡フォーム +アクリル粘着剤 平行壁際、陸棟部(乾式工法時)の防水のためのシーリング材</p>	<p>サンレイ隅棟シーラー</p> <p>81111</p>  <p>1本 30本/ケース</p> <p>材質：EPDM発泡フォーム +アクリル粘着剤 隅棟部(乾式工法時)の防水のためのシーリング材</p>	<p>J形用流れ壁シーラー</p> <p>81100</p>  <p>1本 50本/箱</p> <p>材質：EPDM発泡体 +ブチル粘着剤 流れ壁部の防水のためのシーリング材</p>	<p>J形用面戸シーラー</p> <p>81101</p>  <p>1本 30本/箱</p> <p>材質：EPDM発泡体+アクリル粘着剤(上面)+ブチル粘着剤(下面) 平行壁際、陸棟部(乾式工法時)の防水のためのシーリング材</p>

カルむね部材	<p>F形カルむね隅シーラー</p> <p>81112</p>  <p>1本 250本/箱</p> <p>材質：EPDM発泡フォーム +アクリル粘着剤 カルむね工法の隅棟部に使用</p>	<p>F形カルむね面戸シーラー</p> <p>81113</p>  <p>1本 250本/箱</p> <p>材質：EPDM発泡フォーム +アクリル粘着剤 カルむね工法の陸棟部に使用</p>	<p>カルむねシート</p> <p>81128</p>  <p>1巻 4巻/箱</p> <p>材質：ポリエステル不織布 +ポリエチレンフィルム 長さ：5m 厚さ：0.65mm カルむね工法の隅棟部、陸棟部に使用</p>

防水テープ	<p>防水テープ195×18M</p> <p>81122</p>  <p>1巻 4巻/箱</p> <p>材質：EPDMシート +ブチル粘着剤 厚さ：0.8mm 平板瓦の陸棟部の防水に使用</p>	<p>防水テープ240×18M</p> <p>81124</p>  <p>1巻 4巻/箱</p> <p>材質：EPDMシート +ブチル粘着剤 厚さ：0.8mm 平板瓦差し工法の陸棟部の防水に使用</p>	<p>防水テープ150×500</p> <p>81121</p>  <p>1枚 300枚/箱</p> <p>材質：EPDMシート +ブチル粘着剤 厚さ：0.8mm スーパートライ110タイプ3・スマートタイプ2 差し様の防水に使用</p>	<p>防水テープ175×500</p> <p>81123</p>  <p>1枚 300枚/箱</p> <p>材質：EPDMシート +ブチル粘着剤 厚さ：0.8mm スーパートライ110タイプ1 差し様の防水に使用</p>

小屋裏換気部材	<p>棟換気エアフローPlus+</p> <p>81247</p>  <p>1本 10本/箱</p> <p>材質：(本体)樹脂+EPDMシート+ブチル粘着剤 (付属品) SUSXM7 付属品：本体固定用ねじ20mm/4本、棟金具固定用ねじ51mm/2本、F・J形用ねじ51mm/2本、サンレイ用ねじ75mm/2本</p>	<p>野地面換気エアフローPlus+</p> <p>81248</p>  <p>1本 10本/箱</p> <p>材質：(本体)樹脂+EPDMシーラー+ブチル粘着剤 (付属品) SUSXM7 付属品：本体固定用ねじ20mm/12本、施工マニュアル1部</p>

その他	<p>隅木</p> <p>80050</p>  <p>1個 100個/箱</p> <p>材質：ポリスチレン 廻隅瓦の留め付け下地として使用</p>	<p>タテ棧テープ 320</p> <p>80026</p>  <p>5巻 5巻/箱</p> <p>材質：ポリエチレン 長さ：50m 幅：20mm 厚さ：3mm 色：白</p>	<p>黒シルガード (不凍液無・不凍液入)</p> <p>80149, 80150</p>  <p>1袋</p> <p>重さ：28kg/袋</p>	<p>G Lハイパーアーム金具</p> <p>80529</p>  <p>50個 50個/袋、1000個/箱</p> <p>材質：塗装G L鋼板 厚さ：1.0mm 色：素地色 耐風金具として使用</p>

<p>安心金具 F形(Uタイプ), F形(フラット), J形</p> <p>81303, 81304, 81305</p>  <p>1箱</p> <p>材質：①SUS304 ②SUS304 ③SUSXM7 ④コ'改質アスファルト ⑤SUSXM7 ⑥SUSXM7 ⑦耐水合板</p> <p>F形(Uタイプ)対応瓦 スーパートライ110タイプ1、タイプ3 F形(フラット)対応瓦 スーパートライ110タイプ2、スマート J形対応瓦 エース、スーパーエースJ1、J2</p>	<p>①安心金具本体 ②アイボルトM8 ③ロックナットM8 ④防水シート60×120×2 ⑤木ネジφ6×45mm ⑥木ネジφ6×65mm ⑦固定台600×120×12 ⑧取扱説明書</p>
---	--