

エアフロー野地面取付型

エアフロー野地面取付型 仕様及び梱包内容

[製品仕様]

野地開口 _____ : 20mm x 240mm x 2ヶ所 対応天井面積 : 15.36㎡ (4.65坪)

有効開口面積 : 96.0cm² 対応勾配 _____ : 3.0寸以上

[梱包内容]

本体		付属ねじ		
1本	<p>本体 防水テープ 排気口 EPDMシート + プチル粘着材 ポリプロピレン(黒) 681mm 20mm</p>	6本	3本	3本
		<p>L=20mm x 6本 本体固定用</p>	<p>L=51mm x 3本 予備 (J形F形固定用)</p>	<p>L=75mm x 3本 予備 (サンレイ固定用)</p>

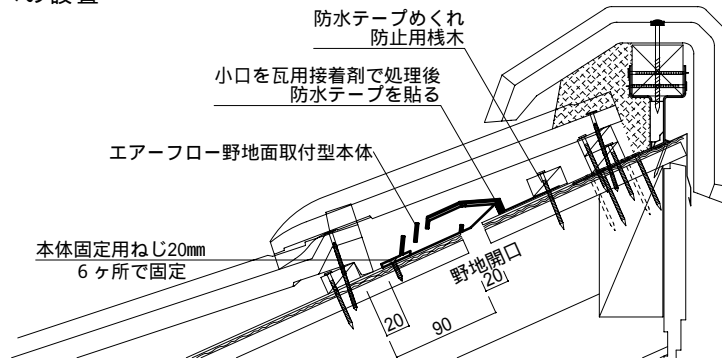
付属ねじ (J形F形固定用、及びサンレイ固定用) は予備として付属しています。

エアフロー野地面取付型 取り扱いの注意

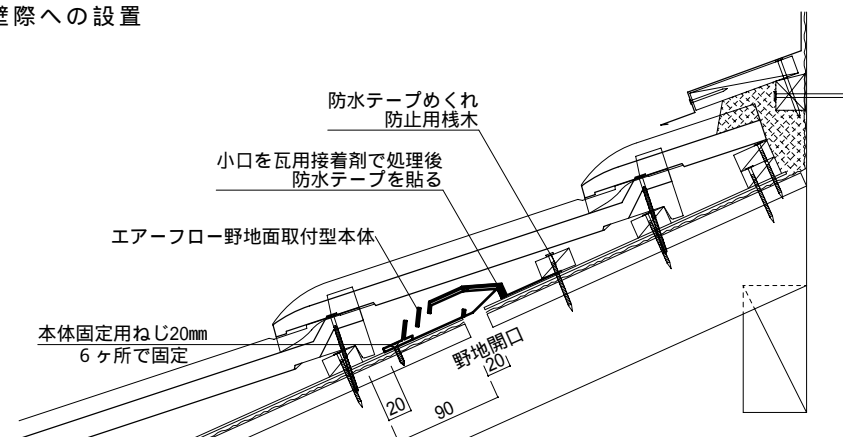
- * 陸棟がある場合には、P - 換・エアフロー等の棟換気を優先して取り付けます。
- * エアフロー野地面取付型は、陸棟へ設置した棟換気のみでは十分な換気量が取れない場合や、単純方形屋根・片流屋根の場合に設置します。
- * 天井面積に対し、必要本数を取り付けてください。
- * エアフロー野地面取付型は棟際2段目の桟木の上に取り付けます。ただし、桁行き長さに対し必要本数が取り付けられない場合、又は棟際が小さな半端瓦で納まり、エアフローの取り付けが困難な場合は一段下 (棟際3段目の桟木の上) に取り付けます。

エアフロー野地面取付型 断面図

例) 片流れ屋根への設置



例) 下屋壁際への設置

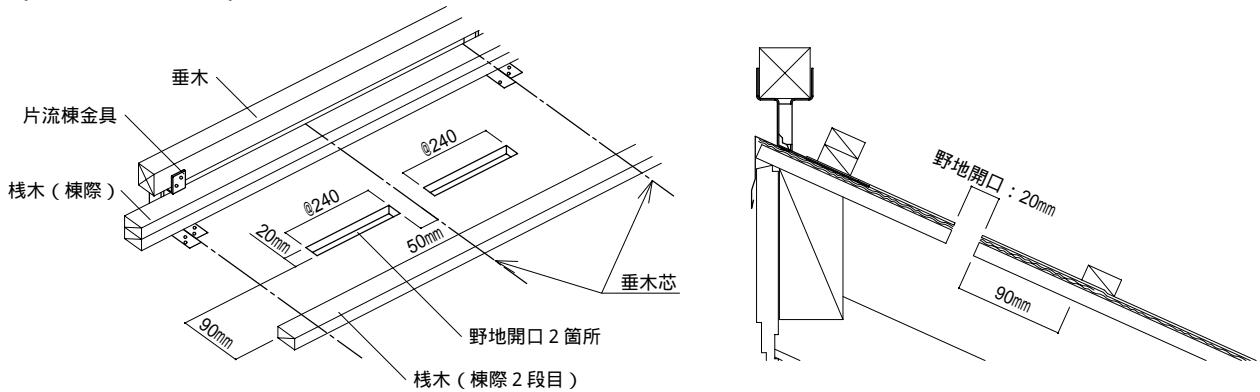


エアフロー野地面取付型 施工手順

(1) エアフロー野地面取付型 1本に対し、幅20mm×長さ240mmを2ヶ所開口します。(左図)

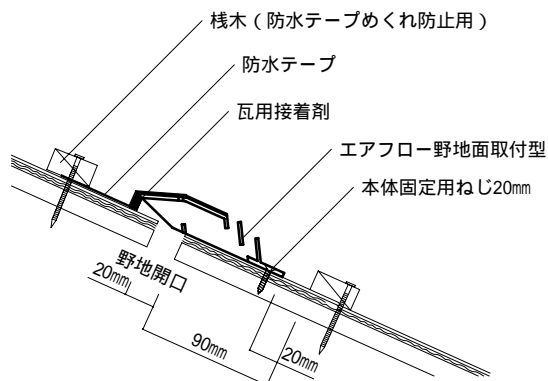
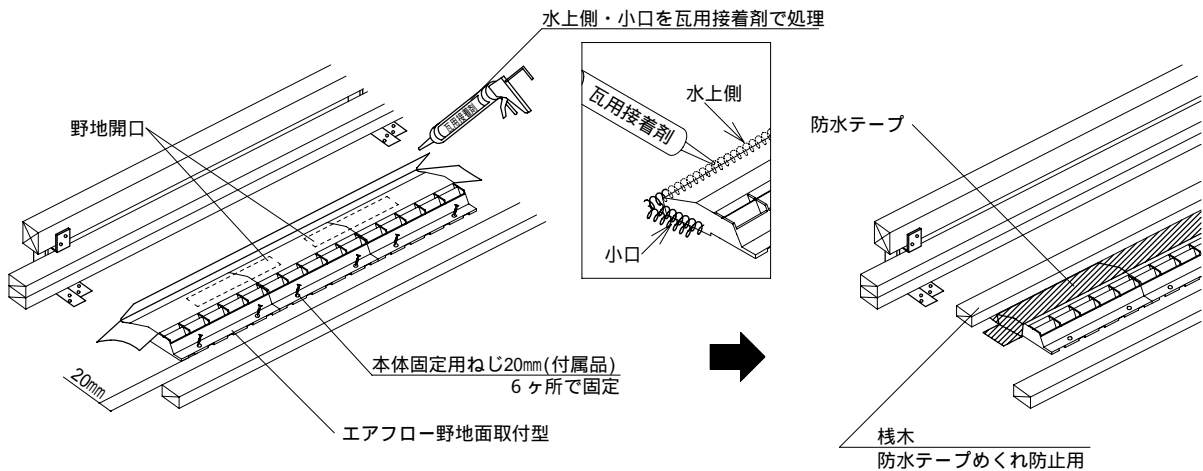
開口は棟際2段目の桟木上端より90mmの位置に取り付けてください。なお開口は垂木芯から左右50mmの位置に付けてください。桁行き長さに対し必要本数が取り付けられない場合、又は棟際が小さな半端瓦で納まり、エアフローの取り付けが困難な場合は一段下(棟際3段目の桟木の上)に取り付けてください。

(例：片流れ屋根)



(2) エアフロー野地面取付型の下端を棟際2段目の桟木上端より20mm程度の位置に合わせ、本体固定用ねじ20mm 6ヶ所で固定してください。

水上側、及び両端の小口は瓦用接着剤で処理し、その後入念に防水テープを貼ります。防水テープのめくれを防止するため、防水テープの端に桟木を取り付けてください。



(3) 棧瓦、冠瓦を施工してください。

