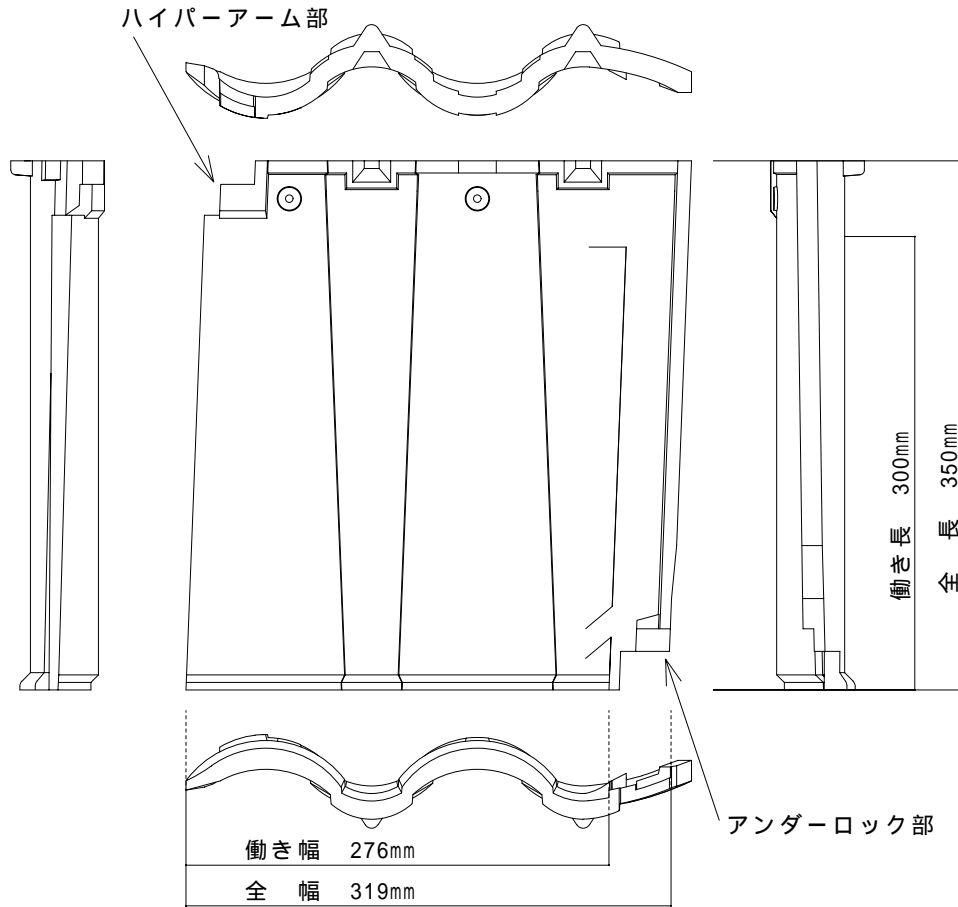


5 . 使用部材

製品仕様



全 長	働き長	350mm	300mm	葺き枚数	12.1枚 / m ²
全 幅	働き幅	319mm	276mm		40枚 / 坪
重 量		2.9kg / 枚		梱包枚数	4枚 / 束
		35.1kg / m ²			396枚 / パレット
		116kg / 坪			(99束 / パレット)

【標準屋根勾配及びその流れ長さ】

標準屋根勾配	4.0/10	4.5/10	5.0/10	6.0/10
その流れ長さ	8m	10m	12m	18m

【注】これはスラブ厚110mmを安心して
お使い頂くための標準値です。

建築基準法第2条9項に基づき国土交通省告示第1400号に瓦は不燃材料として定められています。1100度以上の高温で焼き固められているので通常の火災時の加熱に対して、燃焼、変形、溶融、亀裂、有害なガスの発生はありません。

<混ぜ葺きに関するご注意>

- ・混ぜ葺きは規則性をもたずに、自然なばらつきができるように、随時、確認しながら施工を行ってください。
- ・役物瓦も棧瓦と同様に施工してください。

<ティエラ色施工に関するご注意>

- ・自然な風合いを特徴とした色で、吹きつけ量および位置は、ばらつきがあります。
- ・棟部の仕様は7寸丸のみとなります。
- ・役物瓦の吹き付けは1色のみとなります。また、一部役物瓦には吹き付けはありません。
- ・ティエラレッド、ティエライエローはサンレイ寸長兼用袖、7寸四つ又、7寸曲り、7寸菱巴、厚のしの設定がありません。それらのものを使用する場合は下記のようにナチュラル色のものを使用してください。

ティエラレッド ナチュラルレッド ティエライエロー ナチュラルイエロー