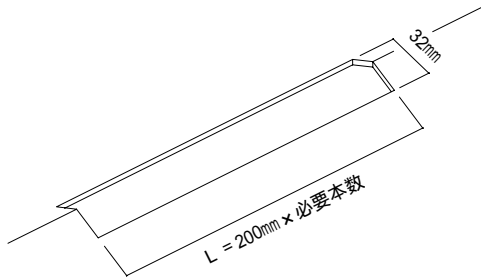
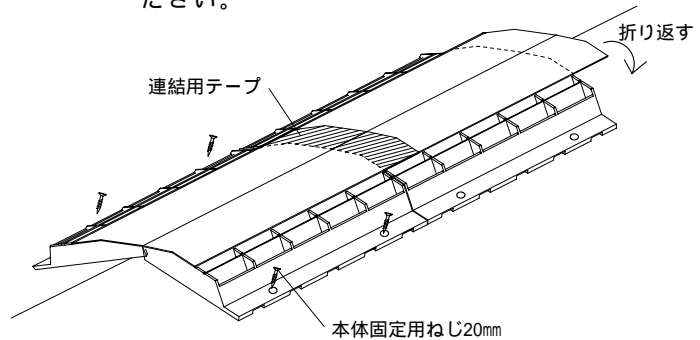


棟換気エアフロー 施工手順

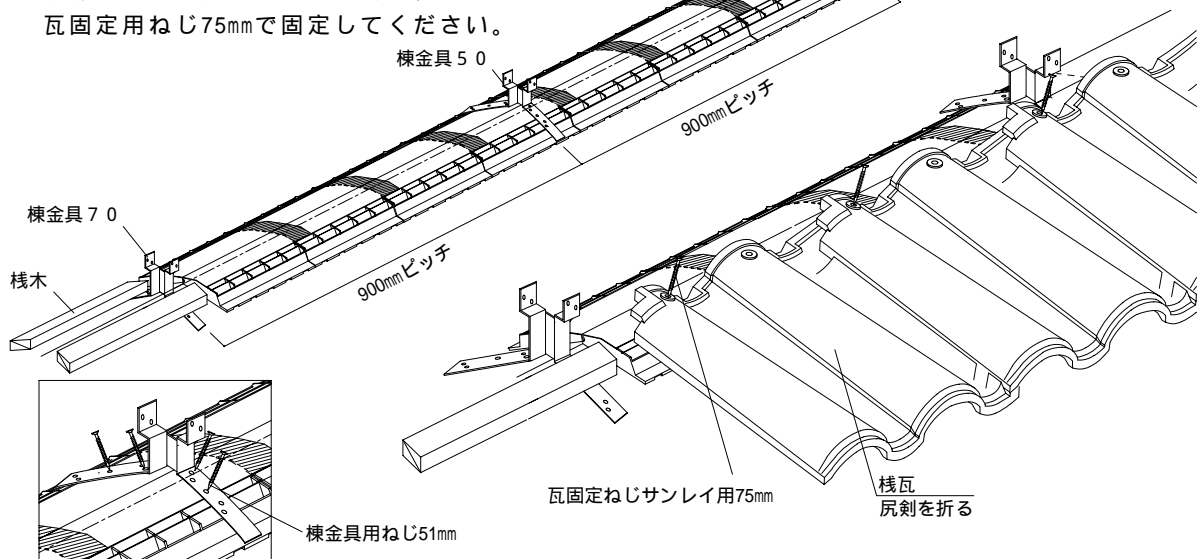
1. 換気口を幅32mm、長さ200mmで開けます。本数に応じて長さ200mmを倍数してください。



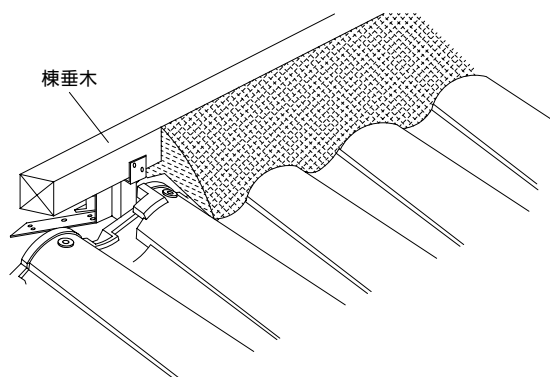
2. エアフローの接続はしっかりと側面を合わせ、連結用テープで固定してください。末端のテープは折り返すか、切断してください。本体は本体固定用ねじ20mmで4ヶ所固定してください。



3. 棟金具を900mmピッチで取り付けてください。ただし、本体上に取り付ける棟金具は、通常より20mm低いものを使用し棟金具の足を本体の形に合わせて、手で軽く曲げてください。棟金具は片足2本ずつ、棟金具用ねじ51mmで固定してください。栈木を棟換気部以外へ取り付けてください。本体上にある栈瓦は尻剣を折り、瓦固定用ねじ75mmで固定してください。



4. 棟垂木を取り付けてください。シリコン入り南蛮しっくいを冠幅より30mm控えた所まで入れます。



5. 7寸丸(F1冠瓦)をパッキン付ステンレスねじ又は釘75mmで固定してください。

