

16. 棟換気(エアフロー)の納まり

棟換気エアフロー 仕様及び梱包内容

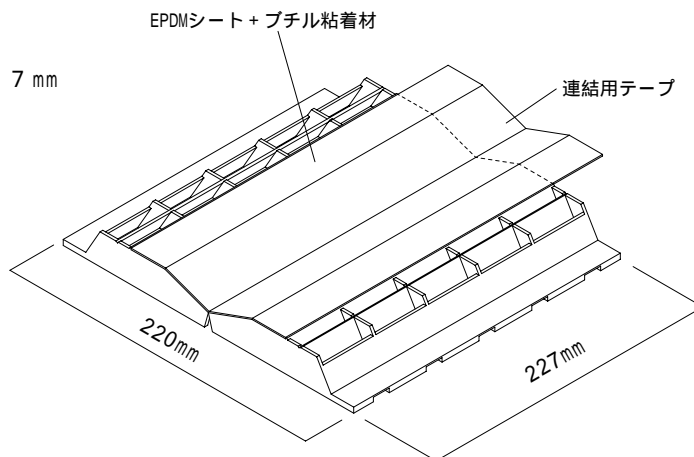
・ 本体

材質(本体) : ポリプロピレン(黒)

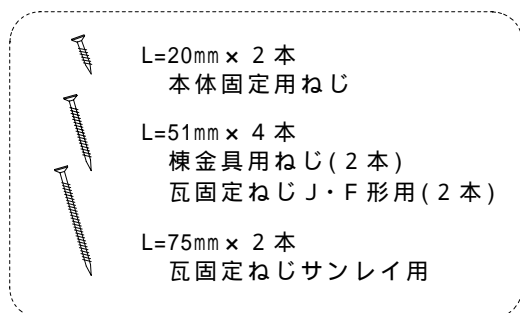
製品寸法 : 24mm × 220mm × 227mm

【仕様】

野地開口寸法	32mm × 200mm
開口面積	64.05cm ²
対応面積	10.24m ²



・ 付属ビス(SUS304)



棟換気エアフロー 断面図

