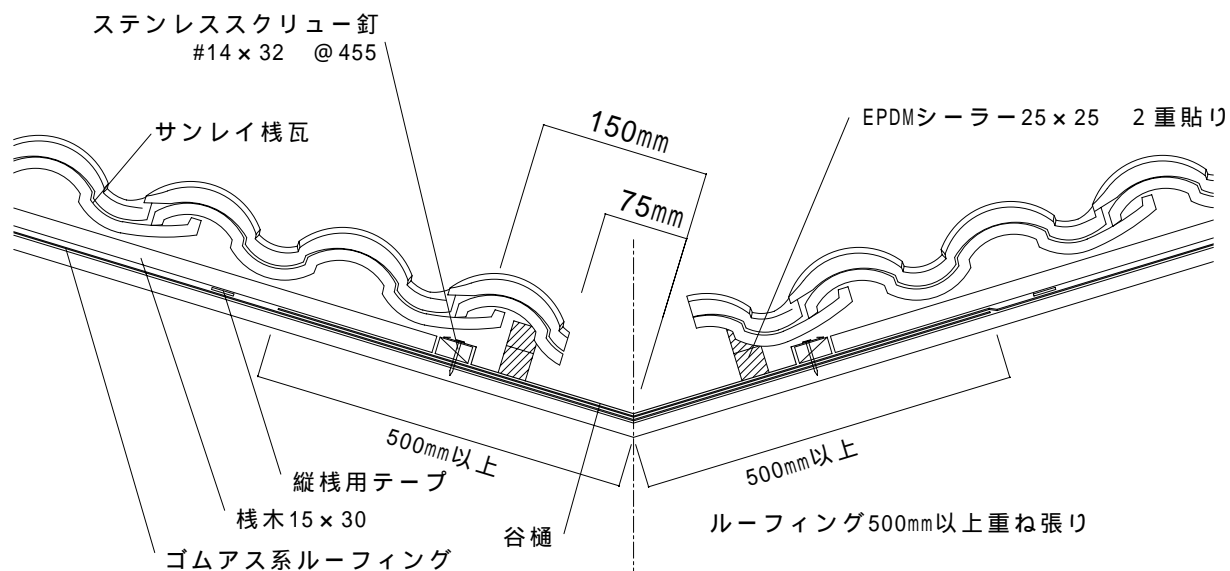


14 . 谷部・片流れ部の納まり

谷部

- * 谷樋は、ジョイント部は100mm以上重ね、コーキング処理してください。
- * 谷部の棧瓦は谷芯から75mmの位置で切断してください。
- * 加工した半端の棧瓦は釘打ちしてください。特に小さくて釘打ちできないものは、銅線又は瓦用接着剤で固定してください。



片流れ部

- * 棟の通りに注意して、破風板に垂れ付7寸丸をパッキン付ステンレスねじ75mm、2本で固定してください。(垂れ付7寸丸止もパッキン付ステンレスねじ75mm、2本で固定する。)

