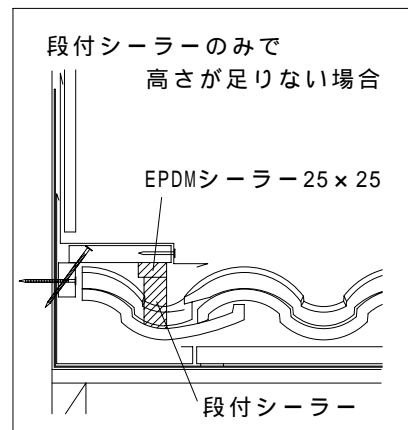
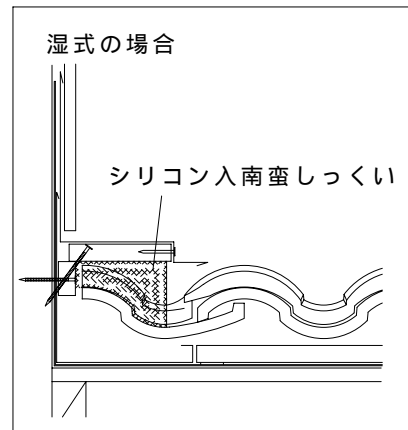
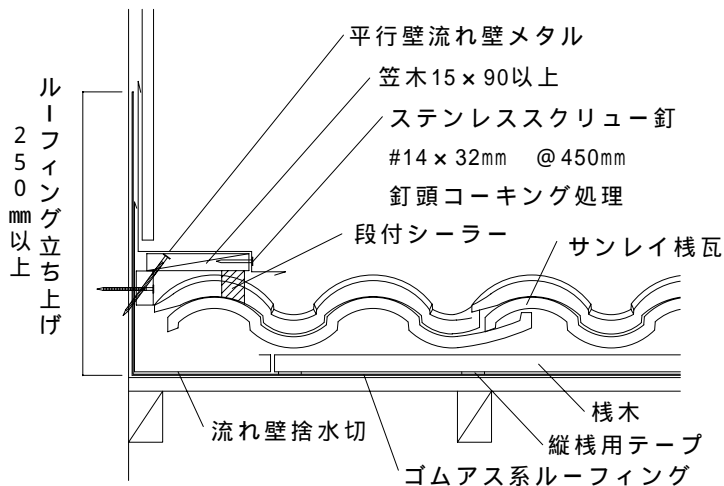


### 1 3 . 壁際部の納まり

#### 流れ壁際部

- \* 壁際のルーフィングは250mm以上立ち上げてください。
- \* 流れ壁際は流れ壁捨水切を使用してください。
- \* 段付シーラーを1段毎に密着させてください。段付シーラーのみで高さが足りない場合は段付シーラーの上にEPDMシーラー25×25を貼ってください。
- \* 平行壁流れ壁メタルを、笠木にカラーステンレススクリュー釘32mmで固定してください。
- \* カラーステンレススクリュー釘の釘頭はコーキング処理してください。
- \* 湿式の場合はシリコン入南蛮しっくいを使用してください。



#### 水平壁際部

- \* 壁際のルーフィングは250mm以上立ち上げてください。
- \* 壁際に半端の棧瓦がある場合はレベルを調整し、棧山にドリル加工で穴を開け、釘で固定し、ズレを防止してください。
- \* 棧瓦のホコリを払い、サンレイ面戸シーラーを密着させてください。
- \* 平行壁流れ壁メタルを笠木にカラーステンレススクリュー釘32mmで固定してください。
- \* カラーステンレススクリュー釘の釘頭はコーキング処理してください。
- \* 湿式の場合はシリコン入南蛮しっくいを使用してください。

