

1 2 . 袖部の納まり

袖部

* 左袖部及び右袖部は椀瓦を下図のようにカットしたものを使用してください。

* 袖の立ち上がり材の幅は35～50mmにしてください。

* 袖の立ち上がり55mm + 椀木15mm（椀木の厚み15mm使用の場合）

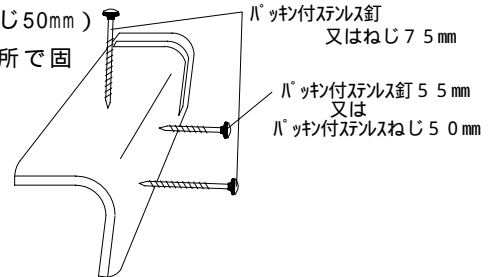
* 袖際にはケラバ捨水切を使用してください。

* 袖際の椀瓦の上にEPDMシーラ-25×25を貼り付けてください。

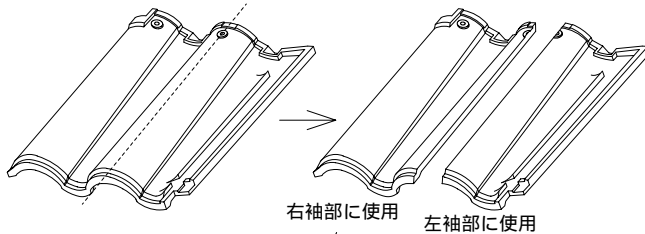
高さが足りない場合はシーラ-を2重貼りにしてください。

* 袖瓦は側面よりパッキン付ステンレス釘又はねじ75mmと55mm（ねじ50mm）

とで2ヶ所、上面よりパッキン付ステンレス釘又はねじ75mm1ヶ所で固定してください。



右椀山の頂点で切断する



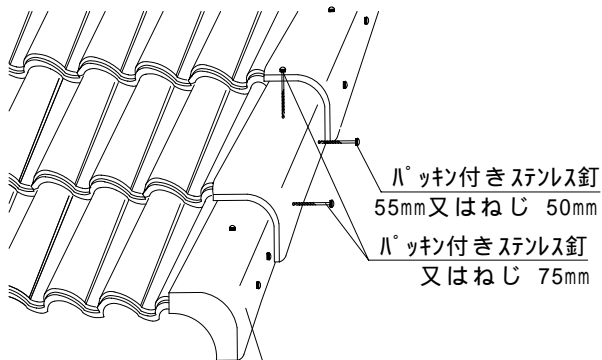
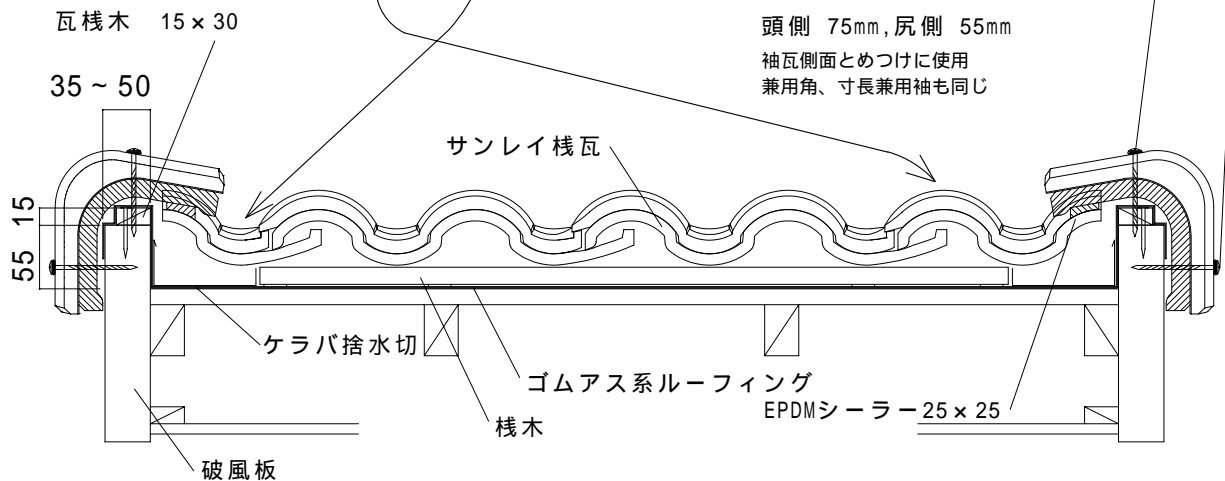
パッキン付ステンレス釘又はねじ 75mm

袖上部にとめつけ
兼用角、寸長兼用袖も同じ

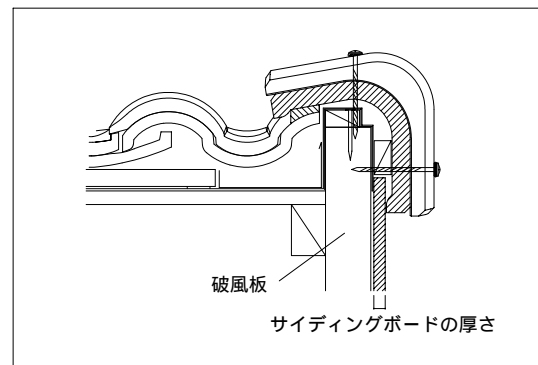
パッキン付ステンレス釘又はねじ 側面に2本

頭側 75mm, 尻側 55mm

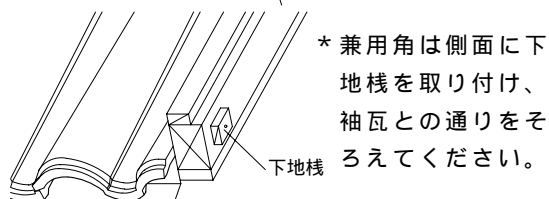
袖瓦側面とめつけに使用
兼用角、寸長兼用袖も同じ



パッキン付きステンレス釘
55mm又はねじ 50mm
パッキン付きステンレス釘
又はねじ 75mm



破風板
サイディングボードの厚さ



* 兼用角は側面に下地椀を取り付け、袖瓦との通りをそろえてください。

* 破風板にサイディングボードを差し込む場合は、破風板面と袖瓦取り付け面の間を、ボードの厚み以上確保するように注意してください。（椀木15×30などを破風板に打つ）